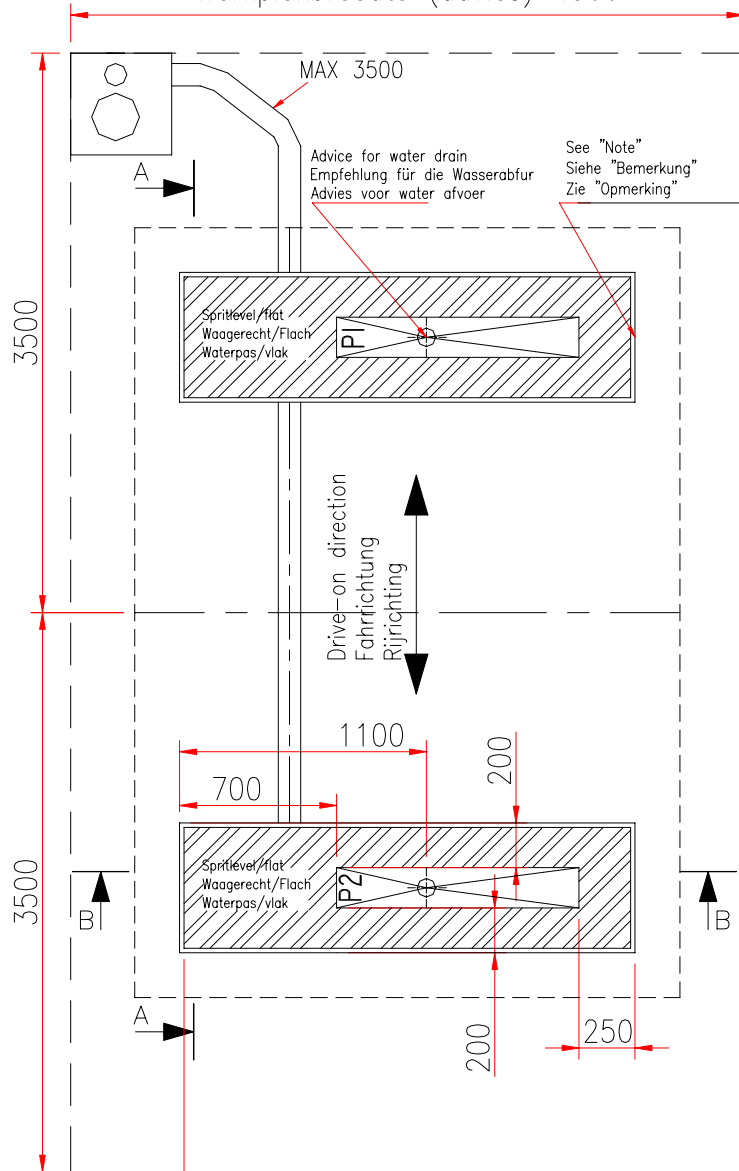
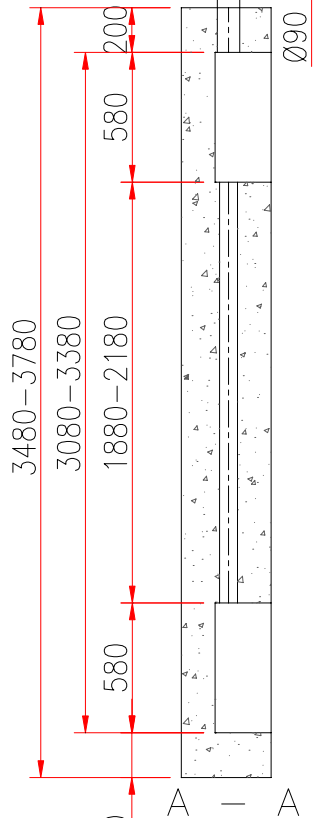


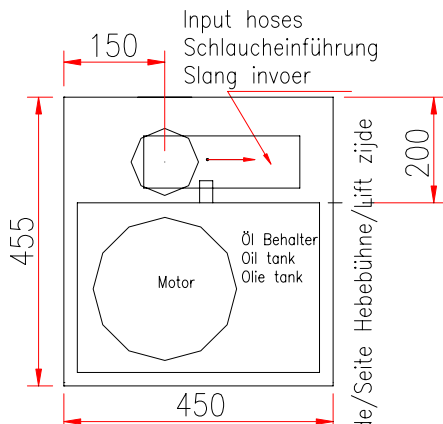
(Concrete pit, Betonnen Grube,
 Betonnen put)

Working area width (advice) 4500
 Arbeitsplatzbreite (Empfehlung) 4500
 Werkplekbreedte (advies) 4500

See "Notes"
 Siehe "Bemerkungen"
 Zie "Opmerkingen"

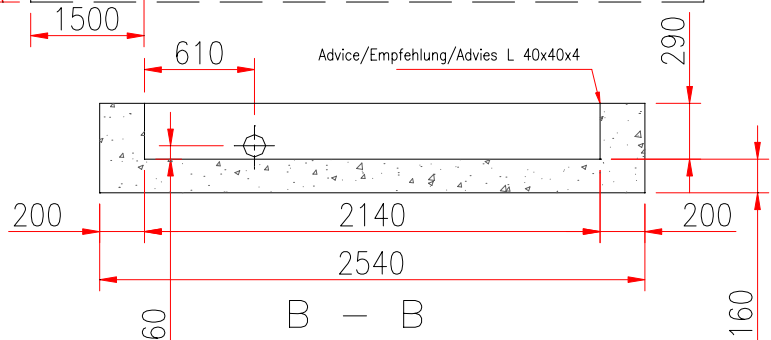


Wall-rear side/Mauer-hinterseite/Muur achterzijde



OPERATIONBOX TOP VIEW
 SCHALTKASTEN OBENANSICHT
 BEDIENINGSKAST BOVENAANZICHT

Lift side/Seite Hebebühne/lift zijde



(Concrete pit, Betonnen Grube,
Betonnen put)

Notes

- * 230-400V 3Ph + earth. ■* The motor power = 3,0 kW. ■* Air operationbox max. 8 bar.
- Bend PVC bights of 90°, two times 45°, Ø90
- All angles of pit 90°. Bottom of pit plane, and spiritlevel in all directions, min. 200 mm from each side.
- When using waterdrains, see advice in drawing.
- Floor of min. concrete quality of 42,5 kg/cm² and according the local laws.
- * Centre operationbox - corner of lift, between 800 - 3500 mm = hose length (Standard, extra distance means extra charge).
- Extra installation costs in consequence of deviate of this drawing, means extra charge.

Bemerkungen

- * 230-400V 3Ph + Erde. ■* Die Motorleistung ist 3,0 kW. ■* Luftanschluss Schaltkasten max. 8 bar.
- Biegen Sie PVC-Kurven von 90° auf zwei Mal 45°, Ø90
- Alle Winkel der Grube 90°. Boden der Grube waagrecht und flach in allen Richtungen, min. 200 mm vom jeder Seite.
- Bei dem Gebrauch der Wasserabfuhren, siehe Empfehlung in der Zeichnung.
- Fussboden mit min. Beton Quality von 42,5 kg/cm² und nach Lokalgesetzen.
- * Mittelpunkt Schaltkasten - Ecke Hebebühne zwischen 800 und 3500 mm = Rohrlänge (Standard, größere Abstand bedeutet Preis aufschlag).
- Extra Installationskosten infolge Abweichen dieser Zeichnung bedeuten Preis aufschlag.

Opmerkingen

- * 230-400V 3Ph + aarde. ■* Het motorvermogen = 3,0 kW. ■* Lucht bedieningskast max. 8 bar.
- Buig PVC bochten van 90°, twee keer 45°, Ø90
- Alle hoeken van put 90°. Bodem van put waterpas en vlak in alle richtingen, minimaal 200 mm vanaf elke zijde.
- Bij gebruik van waterafvoeren, zie advies in tekening.
- Vloer met min. beton kwaliteit van 42,5 kg/cm² en volgens de lokale wetten.
- * Hart besturingkast - hoek van hefbrug, tussen 800 en 3500 mm = pijplengte (Standaard, grotere afstanden is meerprijs).
- Extra installatiekosten als gevolg van afwijkingen van deze tekening betekenen meerprijs.

■* = operationbox , Schaltkasten, besturingkast
= Important, Wichtig, Belangrijk