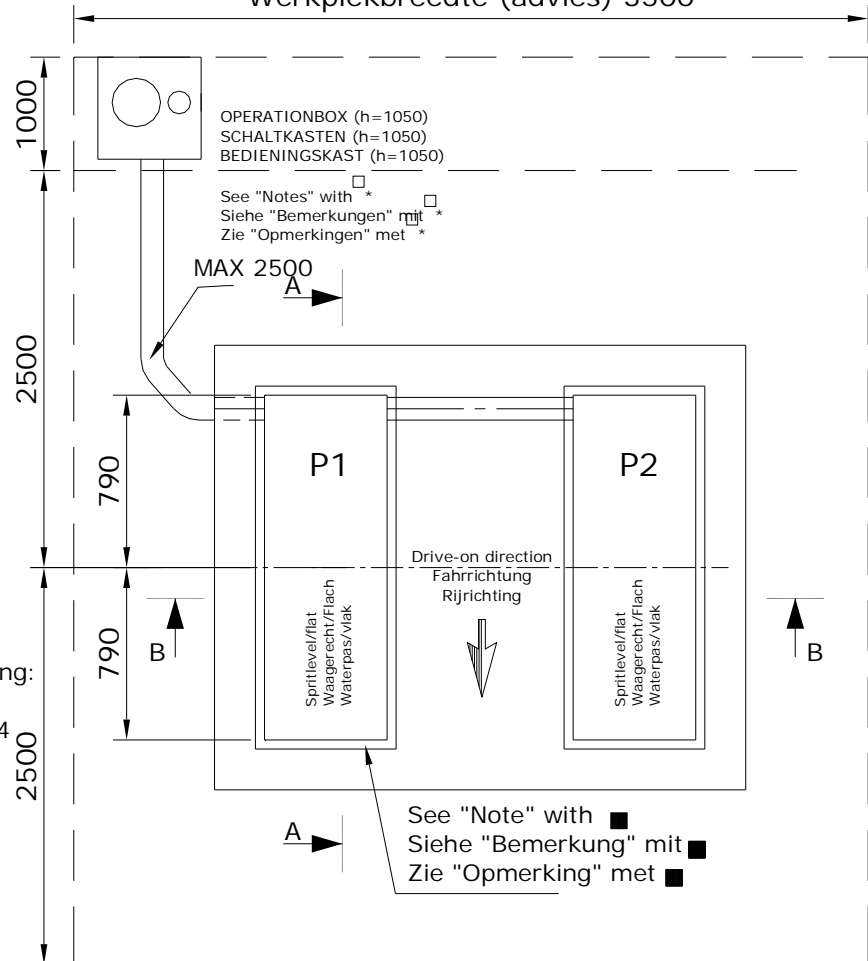
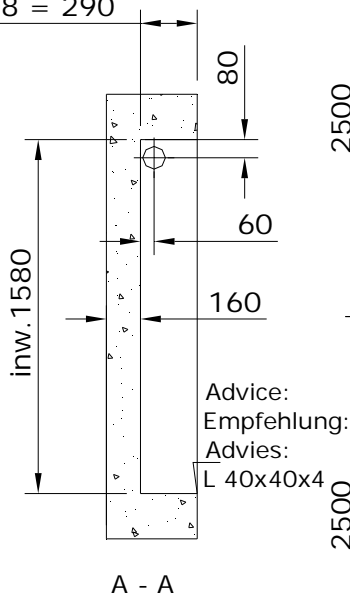


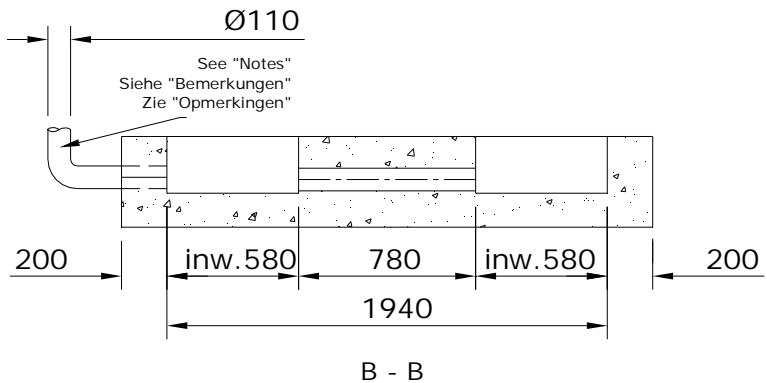
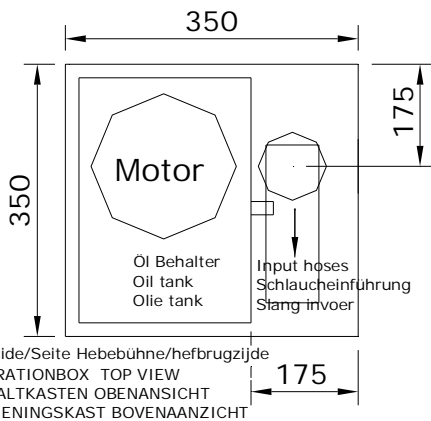
Concrete pit  
 Betonnen Grube  
 Betonnen put

Working area width (advice) 3500  
 Arbeitsplatzbreite (Empfehlung) 3500  
 Werkplekbreedte (advies) 3500

ASGT3508 = 250  
 ASGT4008 = 290



Wall-rear side/Mauer-hinterseite/Muur achterzijde



## Notes

- \* 230-400V 3Ph + earth.
- \* The motor power is 3,0 kW.
- \* Extra 230V 1Ph.
- PVC Bends 2x45°, Ø110.
- All angles of pit 90°.
- Bottom of pit spiritlevel and flat, min. 200 mm from each side.
- Floor of min. concrete quality of 42,5 kg/cm<sup>2</sup> and according local laws.
- \* Centre operationbox - corner of lift between 800 and 2500 mm = hose length  
**(standard, extra distance means extra charge).**
- Extra installation costs in consequence of deviate of this drawing, means extra charge.**

Concrete pit Betonnen Grube Betonnen put
--

## Bemerkungen

- \* 230-400V 3Ph + Erde.
- \* Die Motorleistung ist 3,0 kW.
- \* Zusätzlich 230V 1Ph.
- PVC Biegung 2x45°, Ø110.
- Alle Winkel der Grube 90°.
- Boden der Grube waagrecht und flach, min. 200 mm vom jeder Seite.
- Fussboden mit min. Beton Quality von 42,5 kg/cm<sup>2</sup> und nach Lokalgesetzen.
- \* Mittelpunkt Schaltkasten - Ecke Hebebühne zwischen 800 und 2500 mm = Rohrlänge  
**(Standard, größere Abstand bedeutet Preis aufschlag).**
- Extra Installationskosten infolge Abweichen dieser Zeichnung bedeutet Preis aufschlag.**

## Opmerkingen

- \* 230-400V 3Ph + aarde.
- \* Het motorvermogen is 3,0 kW.
- \* Extra 230V 1Ph.
- PVC bochten 2x45° , Ø110.
- Alle hoeken van put 90°.
- Bodem van put waterpas en vlak, min. 200 mm vanaf elke zijde.
- Vloer met min. beton kwaliteit van 42,5 kg/cm<sup>2</sup> en volgens de lokale wetten.
- \* Hart besturingkast - hoek van hefbrug tussen 800 en 2500 mm = pijplengte  
**(standaard, grotere afstanden is meerprijs).**
- Extra installatiekosten als gevolg van afwijkingen van deze tekening betekent meerprijs.**

