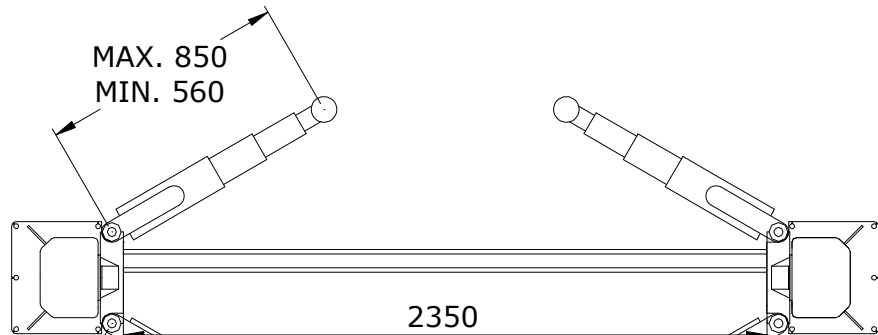
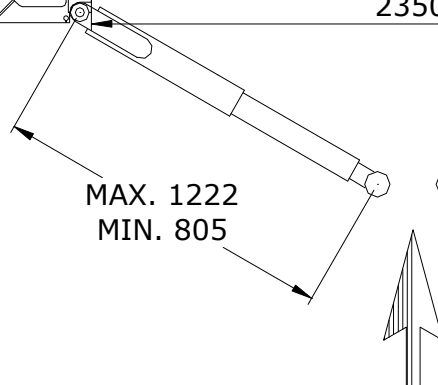


ARMS CONSIST OF 3 PARTS
TRAGER 3 TEILE
ARMEN 3 DELIG

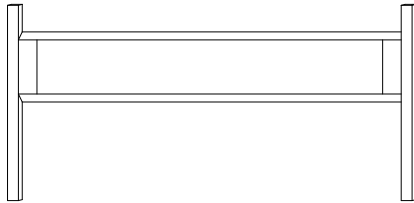


ARMS CONSIST OF 2 PARTS
TRAGER 2 TEILE
ARMEN 2 DELIG



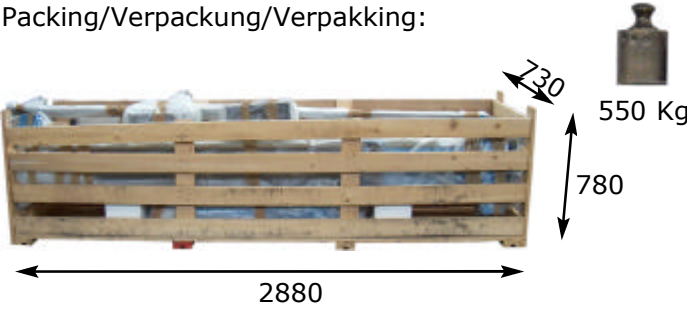
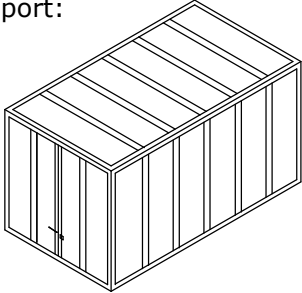
Drive-on direction
Fahrriichtung
Rijriichtung

Accessories/Zubehör/Accessoires:

	Baseframe Grundrahmen Grondframe ALH-3024	 OA 393
--	---	--

Technical specifications / Technische Spezifikationen / Technische specificaties:

				ALH-3024A
Capacity	Tragfähigkeit	Hefvermogen		3.000 kg
Lifting time	Hebezeit	Heftijd		40 s
Descent time	Absenkezeit	Daaltijd		40 s
Noise level	Lärmpegel	Geluidsniveau		77 dB (A) / 1m
Working temp.	Arbeitstemp.	Werktemp.		- 10 / + 50 °C
Working envir.	Arbeitsumgeb.	Werkomgeving		Indoor/Drinnen Binnen
Motor power	Motorleistung	Motorvermogen		2,6 kW
Electr. Supply	Anschlußwert	Aansl. waarde		240/400 V 50/60 Hz / 3 Ph
Color	Farbe	Kleur		Ral5015 - 7038

<p>Packing/Verpackung/Verpakking:</p>  <p>2880</p> <p>730</p> <p>780</p> <p>550 Kg</p>	<p>Container transport:</p>  <p>20 ft. = 18 pieces/Stück/stuks</p>
---	--