
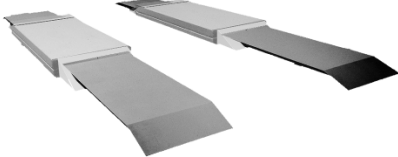
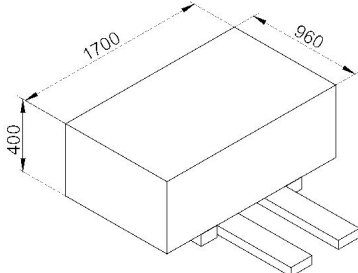




**Accessories / Zubehör / Accessoires:**

<p>Set (4) rubber blocks Set (4) Gummi-Blöcke Set (4) rubber blokken</p>  <p><b>BA-RB40</b> (4x 160x120x40mm) <b>BA-RB80</b> (4x 160x120x80mm) <b>BA-RB120</b> (4x 160x120x120mm)</p>		
<p>Set (4) long drive on ramps for low cars Set (4) langen Auffahrrampen für Low Autos set(4) lange op/afrijplaten (990mm) tbv lage voertuigen</p>	 <p style="text-align: right;"><b>OA411</b></p>	

**Technical specifications / Technische Spezifikationen / Technische specificaties:**

			<b>ASLT3508</b>	<b>ASLT3508/1ph</b>
Capacity	Tragfähigkeit	Hefvermogen	3.500 kg	3.000 kg
Lifting time	Hebezeit	Heftijd	45 s	45 s
Descent time	Absenkzeit	Daaltijd	45 s	45 s
Noise level	Lärmpegel	Geluidsniveau	<74 dB (A) / 1 m	<74 dB (A) / 1 m
Working temp.	Arbeitstemp.	Werktemp.	-10 °C / +50 °C	-10 °C / +50 °C
Motor power	Motorleistung	Motorvermogen	3 kW	3 kW
Electr. Supply	Anschlußwert	Aansl. waarde	230/400V / 50Hz/ 3 Ph	230V / 50Hz/ 1 Ph
Color	Farbe	Kleur	RAL 5015	RAL 5015
Working envir.	Arbeitsumgeb.	Werkomgeving	Indoor/Drinnen/Binnen	Indoor/Drinnen/Binnen

<p><b>Packing/Verpackung/Verpakking:</b></p>  <p style="text-align: center;"> <b>880 kg</b></p>	<p><b>Container transport:</b></p>  <p style="text-align: center;"><b>20 ft. = 19 pieces/Stück/stuks</b></p>
---	---