
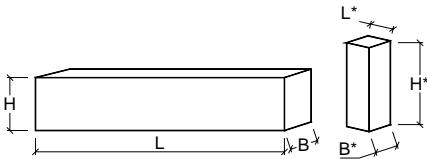




Accessories / Zubehör / Accessoires:

<p>Set (4) rubber blocks Set (4) Gummi-Blöcke Set (4) rubber blokken</p>  <p>BA-RB40 (4x 160x120x40mm) BA-RB60 (4x 160x120x60mm) BA-RB80 (4x 160x120x80mm)</p>		
---	--	--

Technical specifications / Technische Spezifikationen / Technische specificaties:

			ASB3006	ASB3006/1ph
Capacity	Tragfähigkeit	Hefvermogen	3.000 kg	3.000 kg
Lifting time	Hebezeit	Heftijd	20 s	20 s
Descent time	Absenkzeit	Daaltijd	30 s	30 s
Noise level	Lärmpegel	Geluidsniveau	70 dB (A) / 1 m	70 dB (A) / 1 m
Working temp.	Arbeitstemp.	Werktemp.	0 °C / +45 °C	0 °C / +45 °C
Motor power	Motorleistung	Motorvermogen	2,6 kW	2,6 kW
Electr. Supply	Anschlußwert	Aansl. waarde	400 V / 50 Hz / 3 Ph	400 V / 50 Hz / 3 Ph
Color	Farbe	Kleur	RAL 5015	RAL 5015
Working envir.	Arbeitsumgeb.	Werkomgeving	Indoor/Dringen/Binnen	Indoor/Dringen/Binnen

<p>Packing/Verpackung/Verpakking:</p>  <p>L x B x H = 1560 x 550 x 500 L* x B* x H* = 370 x 370 x 920</p>	 <p>KG 880 kg</p>	<p>Container transport:</p>  <p>20 ft. = 9 pieces/Stück/stuks</p>
---	--	---