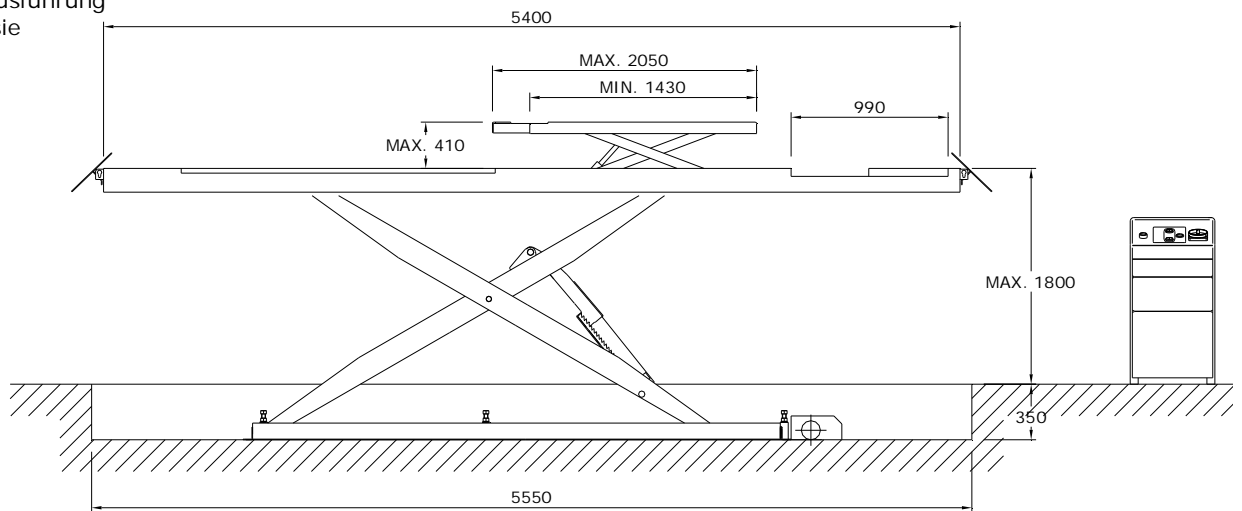
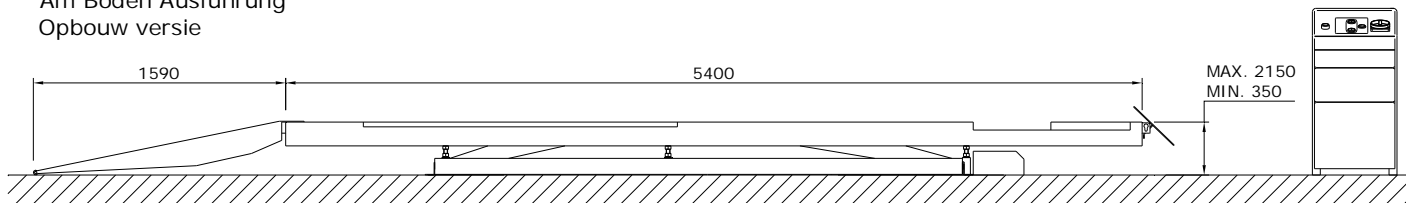


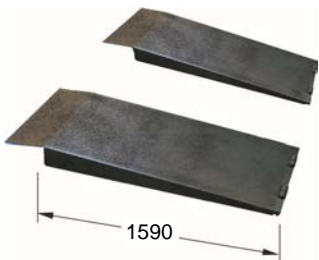



In ground version
Im Boden Ausführung
Inbouw versie



On floor version
Am Boden Ausführung
Opbouw versie

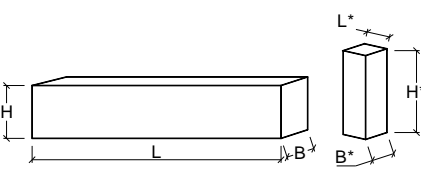




Accessories / Zubehör / Accessoires:

<p>Set (2) extra drive-on / -off ramps Satz (2) extra Auffahr / Abfahrplatte Set (2) extra op-/ afrijplaten</p>  <p>1590</p> <p>BA-A8/ASS5006</p>	<p>Set (4) lighting Satz (4) Beleuchtung Set (4) verlichting</p>  <p>BA-A6/AST</p>	<p>Set (4) LED lighting Satz (4) LED Beleuchtung Set (4) LED verlichting</p>  <p>BA-A6LED/AST</p>
<p>Set (2) cover for turn plate recess Satz (2) Abdeckung für Drehplatte Ausparung Set(2)afdekcovers voor uitlijnoptie</p> <p>BA-PC/ASS5006</p>	<p>Closed build-in cassette Geschlossene Einbaukassette Gesloten inbouwcassette</p> <p>Galvanized Galvanisiert Gegalvaniseerd</p>  <p>BICCG5006/5400/350</p>	

Technical specifications / Technische Spezifikationen / Technische specificaties:

			ASS5006TWF/54 ASS5006HS/TWF/54	ASS6006TWF/54
Capacity main platform	Tragfähigkeit Haupt Plattform	Hefvermogen hoofdrijbaan	5.000 kg	6.000 kg
Capacity lift table	Tragfähigkeit Hebe Tisch	Hefvermogen heftafel	4.000 kg	4.000 kg
Lifting time	Hebezeit	Heftijd	70 s (30 s HS)	70 s
Descent time	Absenkzeit	Daaltijd	70 s (30 s HS)	70 s
Noise level	Lärmpegel	Geluidsniveau	70 dB (A) / 1 m	70 dB (A) / 1 m
Working temp.	Arbeitstemp.	Werktemp.	0 °C / +45 °C	0 °C / +45 °C
Motor power	Motorleistung	Motorvermogen	2,2 kW	2,2 kW
Electr. Supply	Anschlußwert	Aansl. waarde	400 V / 50 Hz / 3 Ph	400 V / 50 Hz / 3 Ph
Color	Farbe	Kleur	RAL 5015	RAL 5015
Working envir.	Arbeitsumgeb.	Werkomgeving	Indoor/Drinnen/Binnen	Indoor/Drinnen/Binnen

<p>Packing/Verpackung/Verpakking:</p>  <p>L x B x H = 5500 x 750 x 900 L* x B* x H* = 550 x 470 x 1190</p>  <p>KG 2200 kg</p>	<p>Container transport:</p>  <p>20 ft. = 9 pieces/Stück/stuks</p>
--	---