

- **2x2-Koloms hefbruggen-elektrisch mechanisch zonder tussenbed**

ALM-2528/CAR
ALM-3028/CAR
ALM-3028/CAR/SP

UITGAVE 27-01-2004

INHOUDSOPGAVE	PAG
1 Inleiding	02
2 Gebruik van de handleiding	02
3 Beschrijving hefbrug	02
4 Technische specificaties	03
5 Veiligheid	03
6 Bediening en gebruik	06
7 Onderhoud	07
8 Storingsoplossingsschema	08
9 Konformiteitsverklaring	09

1. INLEIDING



WAARSCHUWING

Deze handleiding is gemaakt voor het werkplaats personeel welke de brug moet bedienen; lees de handleiding voordat er enige werkzaamheden met de brug worden verricht. Deze handleiding bevat belangrijke informatie over de volgende punten:

- DE PERSOONLIJKE VEILIGHEID VAN DE BEDIENER.
- HEFBRUG VEILIGHEID
- DE VEILIGHEID VAN DE GEHEVEN VOERTUIGEN

2. GEBRUIK HANDLEIDING

De handleiding is een onderdeel van de hefbrug en moet altijd bij de brug aanwezig zijn en blijven. De bediener moet de handleiding snel en op elk gewenst moment kunnen raadplegen.

ZORGVULDIG LEZEN VAN DE VEILIGHEIDSVORSCHRIFTEN WORDT TEN ZEESTE AANBEVOLEN.

De fabrikant weigert alle verantwoordelijkheid voor letsel aan personen of beschadiging aan voertuigen of objecten op zich te nemen indien blijkt dat er onjuiste handelingen aan de brug zijn uitgevoerd. Deze handleiding geeft alleen de werk- en veiligheidsaspecten aan welke nuttig zijn voor de bediener. Om de terminologie in deze handleiding te begrijpen, moet de bediener specifieke ervaring hebben in de werkplaats, service, onderhoud en reparatie-activiteiten en de bekwaamheid hebben

om de tekeningen en beschrijvingen van deze handleiding te verklaren. Tevens moet hij bekend zijn met de algemene en specifieke veiligheidsregels welke gelden in het land waar de hefbrug is geïnstalleerd. Het woord "bediener" welke in deze handleiding wordt gebruikt is omschreven als de persoon welke bevoegd is de brug te gebruiken. De wettelijke min. leeftijd voor het werken met de hefbrug is 18 jaar.

3. BESCHRIJVING HEFBRUG
(zie Fig1)

2-koloms elektromechanische hefbruggen modellen ALM-2528/CAR en ALM-3028/CAR, zijn verankerd aan de grond en zijn ontworpen en gefabriceerd om caravans en kleine aanhangwagens te heffen en om deze in een bepaalde geheven positie te houden. De hoofd onderdelen van de hefbrug zijn:

- gelaste constructie-eenheden (frame en kolommen)
- beweegbare delen (dragers en armen)
- hefdelen
- bedieningskast
- veiligheidsmiddelen

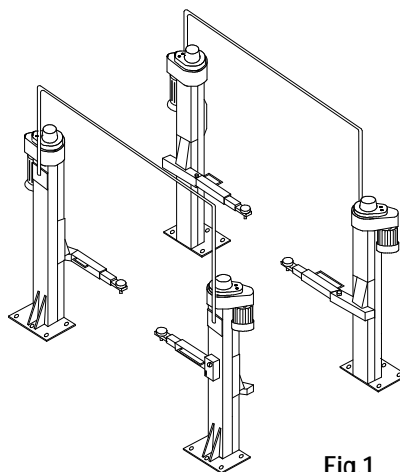


Fig.1

Zie Fig.2 voor onderstaande termen:

- 1) **Bedieningszijde:** de brugzijde inclusief de ruimte voor de bediener met toegang tot de bedieningskast.
- 2) **Servicezijde:** de zijde tegenover de bedieningszijde.

- 3) **Rijrichting:** Inrijrichting voertuig, met motorzijde voertuig voor.
- 4) **Electra kast** zonder bediening.

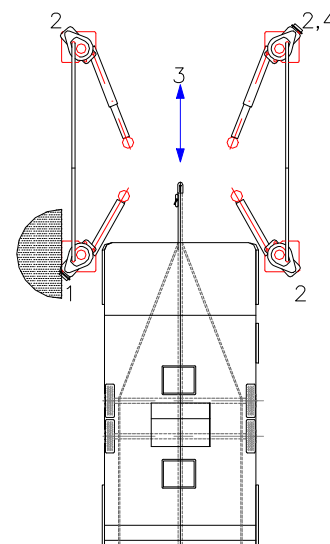


Fig.2

BEDIENINGSKAST (Fig.3)

De elektrische bedieningskast bevat:

- Hoofdschakelaar (11)
- Stijgknop (12)
- Daalknop (13)
- Synchronisatie indicatie (14)

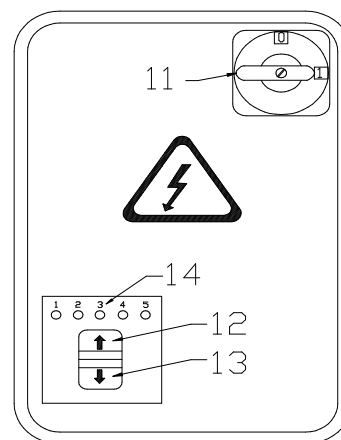


Fig.3

ALM-2528/CAR
ALM-3028/CAR
ALM-3028/CAR/SP

UITGAVE 27-01-2004

VEILIGHEIDSMIDDELEN

Deze omvatten:

- Armvergrendeling en voetbeveiliging op de armen
- Veiligheidskabel voor draagmoerbeveiliging en obstakelstop
- Eindschakelaars
- Elektrische veiligheidsvoorzieningen
- Elektronische synchronisatievoorziening om hoogteverschil van de heftafels te voorkomen

Nb Omdat de brug bestaat uit twee afzonderlijke bruggen welke in caravanopstelling zijn geplaatst dient de bediener ten aller tijden de daal en hefbeweging te observeren.

4. TECHNISCHE SPECIFICATIES

ALM-2528/CAR

HEFVERMOGEN:	2.500 kg
Heftijd:	55 sec
Daaltijd:	55 sec
Totale gewicht:	785 kg
Geluidsniveau:	70-dB(A)/1m
Werktemperatuur:	-10 °C / +50 °C
Werkomgeving:	overdekt
Afmetingen:	Fig.4

TECHNISCHE SPECIFICATIES

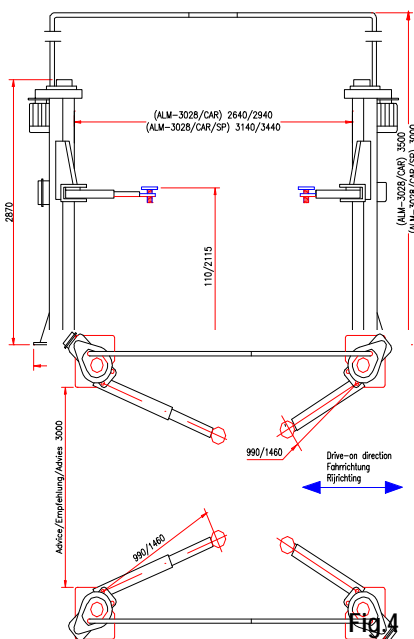
ALM-3028/CAR

HEFVERMOGEN:	3.000 kg
Heftijd:	55 sec
Daaltijd:	55 sec
Totale gewicht:	785 kg
Geluidsniveau:	70-dB(A)/1m
Werktemperatuur:	-10 °C / +50 °C
Werkomgeving:	overdekt
Afmetingen:	Fig.4

ELEKTROMOTOR

ALM-2528/CAR en ALM-3028/CAR

Motor vermogen:	4x3,0 KW
Voltage:	400V 3ph. +/- 5%
Frequentie:	50 Hz
Afgenomen stroomsterkte::	230V:36A 400V:16A
Aant. Draden:	4
Snelheid:	1400 rpm



GEWICHT VAN HET VOERTUIG

De hefbrug kan toegepast worden bij praktisch alle voertuigen mits het maximale laadvermogen niet wordt overschreden.

De veiligheidszone (Fig.5) wordt bepaald door de afmetingen van het voertuig.

CONTROLEER HET MAXIMALE LAADVERMOGEN HET MAX. GEWICHT EN DE LAADVERSPREIDING IN GEVAL VAN GROTERE VOERTUIGEN.



MAX.2500 kg ALM-2528/CAR
MAX.3000 kg ALM-3028/CAR

5. VEILIGHEID

Het is belangrijk om punt 5 van deze handleiding zeer goed te lezen omdat het belangrijke informatie bevat over risico's welke de bediener kan tegenkomen als de brug verkeerd wordt gebruikt. De volgende tekst bevat informatie hoe gevaarlijke situaties te voorkomen.

WAARSCHUWING.



De hefbrug is ontworpen en gebouwd om voertuigen te heffen en deze in een bepaalde geheven positie te houden in een overdekte werkplaats. Elk ander gebruik is niet toegestaan. Samengevat is de hefbrug niet geschikt voor gebruik bij:

- wassen en overspuitwerk
- om als platform te dienen bij uitdeukwerk
- om te gebruiken als goederenlift
- om te gebruiken als krik of om voertuigen gedeeltelijk te heffen om wielen te wisselen

De fabrikant wijst alle claims af van verwondingen aan personen of schade aan voertuigen en andere objecten veroorzaakt door incorrect en/of ongeoorloofd gebruik van de hefbrug.

Tijdens stij- en daalbewegingen moet de bediener zich in de bedieningszone (1) bevinden, zoals aangegeven in **Fig.5**

Tijdens de stij- en daalbeweging dient men de last ten aller tijden te observeren.

De aanwezigheid van personen in de gevarezone (2) is ten strengste verboden. De aanwezigheid van personen onder het voertuig is alleen toegestaan als het voertuig geparkeerd is in de geheven stand.

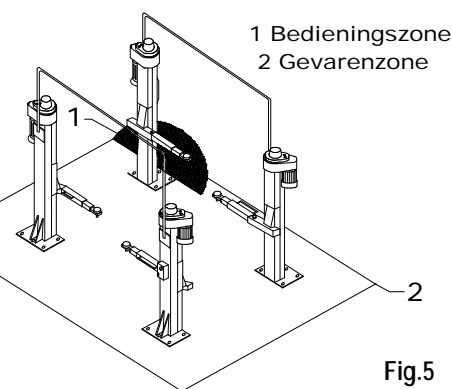


Fig.5

**GEBUIK DE HEFBRUG ALLEEN MET
JUIST WERKENDE VEILIGHEIDS-**



ALM-2528/CAR
ALM-3028/CAR
ALM-3028/CAR/SP

UITGAVE 27-01-2004

VOORZIENINGEN ALS ER NIET AAN DEZE REGELS WORDT GEHOUDEN, KAN DIT LEIDEN TOT ERNSTIGE VERWONDINGEN AAN PERSONEN EN ONHERSTELBARE SCHADE AAN DE HEFBRUG EN HET VOERTUIG OP DE HEFBRUG.

ALGEMENE VOORZORG

- De bediener is verplicht om de voorschriften na te leven welke in het land verplicht zijn waar de hefbrug wordt geïnstalleerd.

Verder moet de bediener:

- Altijd in de afgeschermdde ruimte werken zoals aangegeven in de handleiding.
- Nooit de beschermingen en mechanische, elektrische of andere types van veiligheidsinformatie verwijderen of afsluiten.
- De veiligheidsvoorschriften op de brug lezen en kennis nemen van de veiligheidsinformatie in deze handleiding.

In de handleiding komen de volgende risicoterminen voor:

GEVAAR: geeft direkt dreigend gevaar aan welke kan leiden tot ernstige verwondingen of tot de dood.

WAARSCHUWING: geeft situaties en/of handelingen aan welke onveilig zijn en kunnen leiden tot verwondingen van verschillende aard tot de dood.

VOORZICHTIGHEID: geeft situaties en/of handelingen aan welke onveilig zijn en kunnen leiden tot lichte verwondingen aan personen en/of schade aan de hefbrug, het voertuig of andere bezittingen.

RISICO ELEKTRISCHE SCHADE: speciale veiligheidsvoorzieningen zijn

op de hefbrug aangebracht, daar waar het risico hoog is.

RISICO'S EN BESCHERMINGEN

De risico's waar de bediener aan wordt blootgesteld als het voertuig in geheven positie staat, te samen met de beschermingsmiddelen welke zijn aangebracht om al de mogelijke gevaren te beperken.

IN DE LENGTE EN ZIJWAARDSE BEWEGINGEN.

Met in de lengte bewegingen wordt bedoeld: achter- en voorwaardse verschuivingen van de last (het voertuig). Zijwaardse bewegingen houdt in: verschuiving naar links of rechts van het voertuig, speciaal tijdens het heffen. Deze bewegingen kunnen voorkomen worden door het voertuig goed op de draagarmrubbers (op zijn krikopnamepunten) te plaatsen en deze alle 4 op dezelfde hoogte af te stellen (door in- en uitdraaien van de schotels).



WAARSCHUWING

Beweeg het voertuig niet als deze op de draagarmen staat.

De draagarmen en rubbers mogen alleen afgesteld worden in de onderste positie en in onbelaste toestand.

Het is daarnaast zeer belangrijk dat het voertuig zodanig op de hefbrug geplaatst wordt dat er een juiste gewichtsverdeling op de armen rust.

Voor de veiligheid van personen en materiaal zorgt u ervoor dat:

- De gevarenzone wordt geobserveerd tijdens het heffen en dalen
- De motor van het voertuig uit is, in de versnelling staat en de handrem aangetrokken is
- Het voertuig op zijn krikopnamepunten geheven wordt
- Alle maten en gewichten in acht zijn genomen

RISICO'S TIJDENS HET HEFFEN VAN EEN VOERTUIG

De volgende veiligheidsvoorzieningen zijn aangebracht om overgewicht en schade te voorkomen:

- In geval van overgewicht sluit een thermisch relais de stroom af.
- In geval van een kapotte draagmoer zal de veiligheidsmoer automatisch de last overnemen en de brug uitschakelen (ref.1 Fig.6).
- Om er voor te zorgen dat de heftafel in de bovenste positie stopt is een eindschakelaar gemonteerd (2) en een stalen plaat aan de bovenzijde van de kolom (Fig.7).

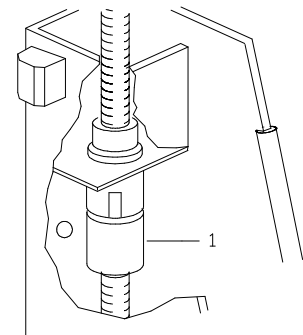


Fig.6

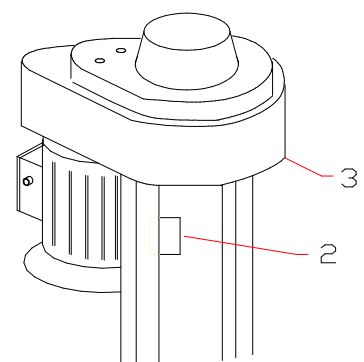


Fig.7

ALM-2528/CAR
ALM-3028/CAR
ALM-3028/CAR/SP

UITGAVE 27-01-2004

RISICO'S VOOR PERSONEN

Deze paragraaf laat de risico's zien waaraan de bediener of ieder ander persoon vlakbij de werkruimte van de hefbrug blootgesteld kan worden in geval van het onjuist gebruiken van de hefbrug.

RISICO'S VOOR BEDIENER

Dit is mogelijk als de bediener niet op de aangewezen positie bij de bedieningskast staat, als de hefbrug met voertuig daalt is het de bediener niet toegestaan om gedeeltelijk of helemaal onder het dalend object te staan. Tijdens deze fase moet de bediener in de bedieningszone staan. (Fig.8 + Fig.5)

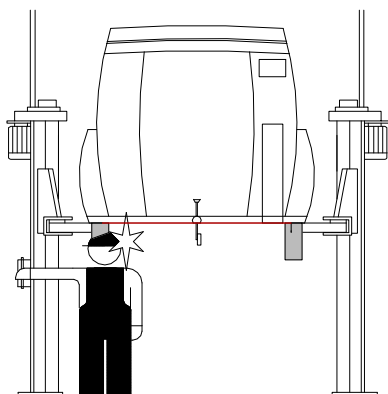


Fig.8

RISICO'S VOORPERSONEEL

Als de hefbrug met voertuig daalt, is het voor personeel verboden om binnen de ruimte te komen onder de bewegende (dalende) delen van de hefbrug (Fig.9). De bediener mag de hefbrug niet bedienen voordat hij gezien heeft dat er geen personen in de gevarenszone zijn.

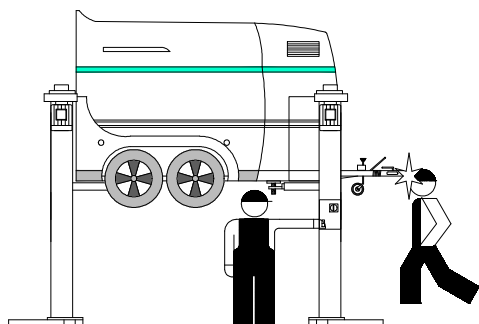


Fig.9

GEVAAR VAN BOTSSEN / STOTEN

Veroorzaakt door delen van de hefbrug of voertuig op hoofdhoogte. Als de hefbrug stil staat op een lager niveau dan moet het personeel er op letten zich niet te stoten tegen delen, van de hefbrug of voertuig, die niet gemarkeerd zijn met speciale kleuren voor gevaar (Fig.10).

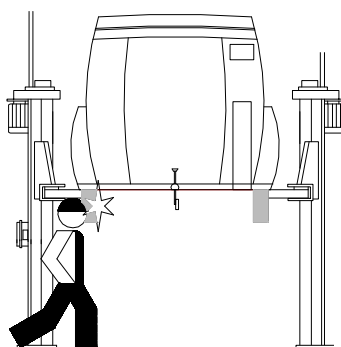


Fig.10

RISICO POSITIONERING VOERTUIG

Dit risico kan veroorzaakt worden door het niet goed plaatsen van het voertuig op de draagrubbers (Fig.11) of het niet goed plaatsen van de draagarmen in verhouding tot de hefbrug. Voorkom dit door het voertuig altijd op zijn krikopnamepunten te heffen.

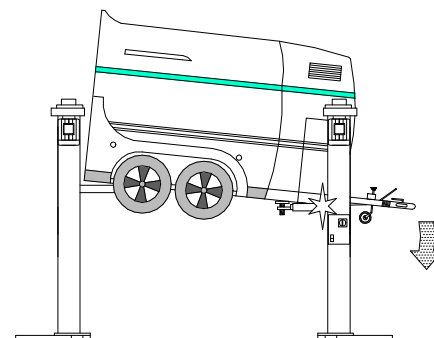
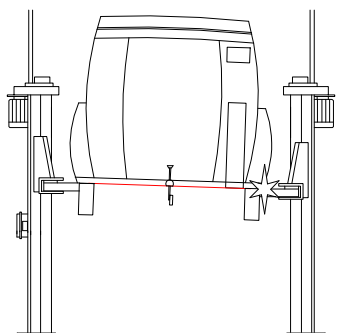


Fig.11

Zet nooit spullen tegen de kolommen en laat deze nooit onder de geheven last staan, dit kan het dalen belemmeren en er voor zorgen dat het voertuig van de brug valt (Fig.12).

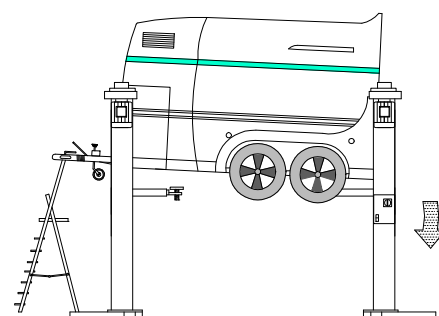


Fig.12

Betreedt nooit het voertuig als deze op de hefbrug staat .

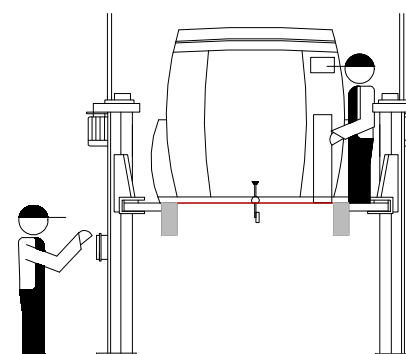


Fig.13

ALM-2528/CAR
ALM-3028/CAR
ALM-3028/CAR/SP

UITGAVE 27-01-2004

UITGLIJDEN

Dit risico kan voorkomen worden door morsen van olie en vet tegen te gaan in de omgeving van de hefbrug (Fig.14). Daarnaast moet eventueel gemorste olie direct op een verantwoorde manier verwijderd worden.

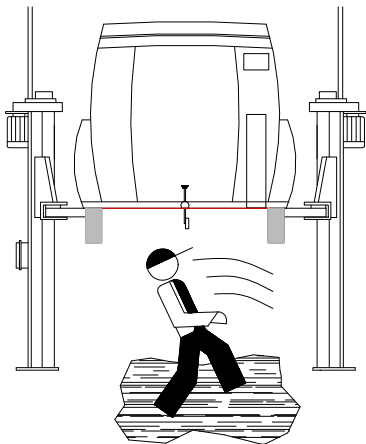


Fig.14

RISICO ELEKTROKUTIE

Gebruik geen stralen water, stoom, oplosmiddelen of verf in de directe omgeving van de brug en de bedieningskast. (Fig.15)

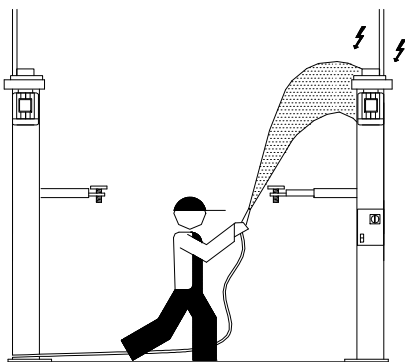


Fig.15

RISICO'S DOOR ONVOLDOENDE VERLICHTING

De omgeving van de hefbrug moet goed verlicht zijn conform de wettelijke eisen welke op de plaats van de installatie gelden.

RISICO'S GEBRUIK / ONDERHOUD

Autec gebruikt materiaal van de hoogste kwaliteit in haar hefbruggen.

Het gebruik moet geschieden volgens de opgegeven normen en onderhoud moet regelmatig worden uitgevoerd.

6. BEDIENING EN GEBRUIK (Fig.16)

De bedieningskast bevat:

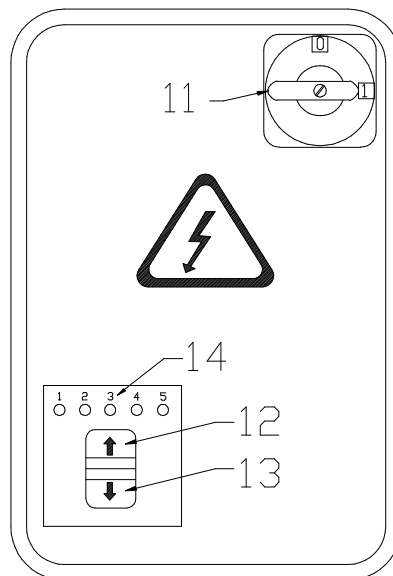


Fig.16

HOOFDSCHAKELAAR (11)

POSITIE 0: De hefbrug krijgt nu geen stroom, opening van de bedieningskast is nu mogelijk en er kan nu een slot in de hoofdschakelaar geplaatst worden zodat een onbevoegde de hefbrug niet kan gebruiken c.q. bedienen.

Per brug is een hoofd schakelaar geplaatst beide moeten worden aan of uitgeschakeld.

POSITIE 1: Met de hoofdschakelaar in de "1" positie wordt het elektrisch circuit bekrachtigd

STIJGKNOP (12)

Verzonken knop die vastgehouden moet worden tijdens het stijgen (z.g. dodemansknop).

DAALKNOP (13)

Verzonken knop (als boven) dient om de hefbrug te laten dalen.

VOLGORDE VAN GEBRUIK

- **Opnamepunten**
Plaats de draagarmrubbers onder de door de autofabrikant aanbevolen krikopnamepunten, bij twijfel de autofabrikant raadplegen. Stel de 4 rubbers altijd op dezelfde hoogte af.
- **Stijgen**
Draai de beide hoofdschakelaars in positie 1, druk op de stijgknop. Laat de stijgknop los als het voertuig een stukje van de grond is geheven en controleer of het voertuig veilig gepositioneerd staat op de hefbrug. Als dit het geval is druk op de stijgknop totdat de gewenste hoogte is bereikt.
- **Parkeren**
Laat de stijgknop los als de gewenste hoogte is bereikt, draai vervolgens de hoofdschakelaars naar positie 0.
- **Dalen**
Controleer ten eerste of er geen obstakels onder de hefbrug zijn, draai de hoofdschakelaars naar positie 1, druk op de daalknop om het voertuig te laten dalen tot de gewenste hoogte is bereikt of tot op de grond. Indien een obstakel tijdens het dalen de hefbrug of de last raakt, zal de veiligheidskabel ervoor zorgen dat de hefbrug stopt.
Pas op dit is geen klem beveiliging voor personen.

WERKING SYNCHROLIFT

(Fig.16 ref14)

Synchrolift is een elektronisch waarnemingssysteem welke voor de gelijkloop van de twee heftafels zorgt. Twee sensoren, gemonteerd op de aandrijfpoelies nemen elk verschil in hoogte tussen de heftafels waar en een elektronisch systeem in de bedieningskast zorgt voor de correctie van eventuele verschillen. Als er geen correctie mogelijk is wordt het systeem uitgeschakeld, de storing wordt dan gemeld dmv. een L.E.D. De L.E.D.'s aan de buitenzijde van de bedieningskast geven de volgende informatie:

- **L.E.D. nr 1** (groen): stroom ingeschakeld, alles goed.
- **L.E.D. nr 2** (rood): thermische beveiliging uitgesprongen. Als deze L.E.D. is gaan branden, wacht dan 3 minuten, reset de thermische beveiliging en bedien de hefbrug weer, gaat de L.E.D. nu weer branden, controleer dan het gewicht van het voertuig en vraag assistentie van AUTEC.
- **L.E.D. nr 3** (groen) : batterij indicator. Deze hoort in bedrijfstoestand te branden.
- **L.E.D. nr 4** (geel): gelijkloopindicatie. Deze L.E.D. brandt als er een correctie ten einde is(na ± 1 seconde)
- **L.E.D. nr 5** (rood): Deze L.E.D. gaat branden als de hefbrug scheef gaat en er geen correctie mogelijk is. Zet nu de hoofdschakelaar uit, wacht 10 seconden en zet de hoofdschakelaar terug in de "1" positie, als de brug nu nog steeds niet werkt vraag dan assistentie van AUTEC.

Nb het synchrolift systeem werkt per brug bij storingen kan een brug stoppen terwijl de andere doorloopt.

Het is daarom zeer belangrijk dat de bediener de last ten aller tijden observeerd.

LET OP !!!!

In de bedieningskast bevinden zich rechts onderin 2 L.E.D.'s voor de draagmoerindicatie en de obstakelbeveiliging. Deze L.E.D.'s horen in normale toestand te branden. Bij een storing zullen de L.E.D.'s uitgaan. Verhelp de storing en controleer of de L.E.D.'s weer branden.

7. ONDERHOUD

De hefbrug moet volgens de CE-regelgeving 1x per jaar gekeurd worden door een hiervoor gecertificeerd persoon. Daarnaast moet er volgens de CE-regelgeving 1x per jaar preventief onderhoud worden verricht aan de hefbrug (vraag hiervoor naar de onderhoudscontracten van AUTEC).

Voor de smering van de hefbrug raden wij u de volgende smeerproducten aan (zie Fig 18):

No.	Texaco	Shell	ESSO	Castrol
1. Toplager	Molytex EP 2	Alvania HDX vet 2	Multipurpose vet+moly	MS3 grease
2. Geleidingen	Teflonspray	Teflonspray	Teflonspray	Teflonspray
3. Armblokkering	Molytex EP 2	Alvania HDX vet 2	Multipurpose vet+moly	MS3 grease
4. Spindel	Meropa 320	Omala 320	Spartan 320	Alfa SP320

Smeerschema	
1.	Toplager – elke 3 maanden
2.	Geleidingen – elke 3 maanden
3.	Armblokkering – elke 3 maanden
4.	Spindel – elke maand

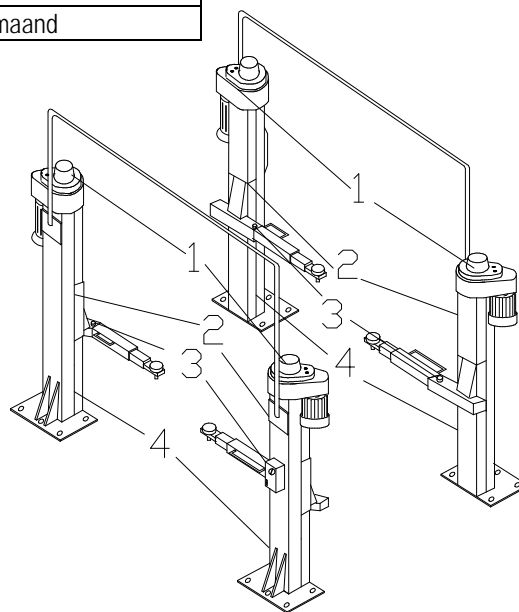


Fig 18

8. STORINGSOPLOSSINGSSHEMA

Het storing zoeken en de mogelijke reparaties mogen alleen uitgevoerd worden als alle VEILIGHEIDSVORSCHRIFTEN, zoals beschreven in acht worden genomen.

i ALLE "RESETTING" AKTIES, REPARATIES AAN DE VEILIGHEIDSVORZIENINGEN EN DE ELEKTRISCHE COMPONENTEN VAN DE BRUG MOGEN ALLEEN DOOR BEVOEGDE PERSONEN VERRICHT WORDEN.

PROBLEMEN	MOGELIJKE REDEN	TE VERHELPEM DOOR
<ul style="list-style-type: none"> De brug gaat niet omhoog terwijl de knop wordt ingedrukt De brug gaat maar gedeeltelijk omhoog De brug daalt niet terwijl de knop wordt ingedrukt De brug is geblokkeerd De lift synchroniseert niet 	<ul style="list-style-type: none"> Zekering doorgebrand De brug is te zwaar beladen De schakelaar werkt niet Fout in elektrisch systeem Thermische beveiliging schakelt uit De brug is te zwaar beladen Voltage te laag V-riemen te slap gespannen Vreemd voorwerp onder de heftafel Fout in elektrisch systeem Veiligheidskabel gebroken Veiligheidsschakelaar geblokkeerd L.E.D nr.5 is aan Afstand tussen sensor en de bout is teveel(meer als 2 mm). 	<ul style="list-style-type: none"> Vervang dezekering Max. gewicht volgens specificaties aanhouden Schakelaar vervangen, bel Autec Bel Autec voor service Thermische beveiliging re-setten Max. gewicht volgens specificaties Controleer voltage V-riemen afstellen Verwijder het voorwerp Bel Autec voor service Vervang de kabel. Bel Autec voor service Controleer de draagmoer. Bel Autec voor service Reset de lift (zie pag.7) Stel de sensor opnieuw af

STORING MELDEN.

Indien u uw storing meldt wordt u verzocht de volgende gegevens door te geven:

- Het serienummer, het type en het bouwjaar van de hefbrug.

RESERVE-ONDERDELEN BESTELLEN

Voor het bestellen van reserve-onderdelen verwijzen wij u naar de volgende TIB-bladen die op aanvraag verkrijgbaar zijn:

uni/TE-ALM-3028/CAR-01 / uni/TE-ALM-3028/CAR-02 / uni/TE-ALM-3028/CAR-03 / uni/TE-ALM-3028/CAR-04 / uni/TE-ALM-3028/CAR-05

ACCESSOIRES ALM-2528/CAR en 3028/CAR (Fig.19)

De opnamespindel verhoogstukset ALM-2524/V12 en de ALM-2524/V20 kunnen als optie worden meegeleverd bij de ALM-2528/CAR en ALM-3028/CAR hefbrug. Iedere set bestaat uit 4 verhoogstukken. De opname verhoogstukken worden in de volgende gevallen toegepast:

- Bij voertuigen met hoge opnamepunten
- Bij voertuigen waarbij de opnamepunten meer naar binnen liggen. Bij normale opname kan het dan voorkomen dat de carrosserie de armen raakt. De verhoogstukken voorkomen dit.



Fig.19

INSTALLATIE

De installatie van de verhoogstukken set is erg eenvoudig. De verhoogstukken worden over de opnameplaten geplaatst en met een beugel vergrendeld.

9. KONFORMITEITSVERKLARING

AUTEC Hefbruggen b.v.

Waardsedijk Oost 8b

NL 3417 ZK Montfoort

The Netherlands

verklaart hierbij dat het type hefbrug

A: ALM-2528/CAR

B: ALM-3028/CAR

in overeenstemming met de bepalingen **VOLGENS DE RICHTLIJNEN**

VAN 14.06.89

((89/392/EEG), veranderd door de richtlijnen 91/368/EEG, 93/44/EEG, EN

60204-1, EN414, EMC 89/336/EEG, 73/23/EEG, EN 292-1:1992, EN

292-2:1992, EN394, EN418, Pr EN 1493 aug.1994 gefabriceerd is en de

hefbrug hieraan voldoet, welke na keuring het CE-certificaat

nr.04 205-1194/95

ontvangen heeft, welke uitgegeven is door:

RWTÜV

Essen (Duitsland)