

- Carrosserie hefbrug

INHOUDSOPGAVE	PAG
1 Inleiding	02
2 Gebruik van de handleiding	02
3 Verpakking/transport/opslag	02
4 Beschrijving van de hefbrug	02
5 Technische specificaties	03
6 Veiligheid	03
7 Installatie	04
8 Bediening en gebruik	05
9 Onderhoud	05
10 Storingsoplossingsschema	06
11 Konformiteitsverklaring	06
12 Technische schema's	07

## 1. INLEIDING



### WAARSCHUWING

Deze handleiding is gemaakt voor het werkplaats personeel die de brug moet bedienen en/of installeren; lees de handleiding voordat er enige werkzaamheden met de brug worden verricht. Deze handleiding bevat belangrijke informatie over de volgende punten:

- DE PERSOONLIJKE VEILIGHEID VAN DE BEDIENER/INSTALLATEUR
- VOORKOMEN HEFBRUGSCHADE
- VOORKOMEN VOERTUIGSCHADE

## 2. GEBRUIK HANDLEIDING

De handleiding is een onderdeel van de hefbrug en moet altijd bij de brug aanwezig zijn en blijven. De bediener moet de handleiding snel en op elk gewenst moment kunnen raadplegen.

ZORGVULDIG LEZEN VAN DE VEILIGHEIDSVORSCHRIFTEN WORDT TEN ZEESTE AANBEVOLEN.

De fabrikant weigert alle verantwoordelijkheid voor letsel aan personen of beschadiging aan voertuigen of objecten op zich te nemen indien blijkt dat er onjuiste handelingen aan de brug zijn uitgevoerd. Deze handleiding geeft alleen de werk- en veiligheidsaspecten aan welke nuttig zijn voor de bediener. Om de terminologie in deze handleiding te begrijpen, moet de bediener specifieke ervaring hebben in de werkplaats, service, onderhoud en reparatie-activiteiten en de bekwaamheid hebben om de tekeningen en beschrijvingen van

van deze handleiding te verklaren. Tevens moet hij bekend zijn met de algemene en specifieke veiligheidsregels welke gelden in het land waar de hefbrug is geïnstalleerd. Het woord "bediener" welke in deze handleiding wordt gebruikt is omschreven als de persoon welke bevoegd is de brug te gebruiken. De wettelijke min. leeftijd voor het werken met de hefbrug is 18 jaar.

## 3. VERPAKKING, TRANSPORT EN OPSLAG

Elke gebruiks-, transport-, of uitpak handeling mag uitsluitend door bevoegde personen gedaan worden welke goede kennis van de hefbrug en de inhoud van deze handleiding hebben.

### TILLEN EN VERPLAATSEN

De houten kratten dienen getild en verplaatst te worden d.m.v. een hefruck of een brugkraan (Fig.1)

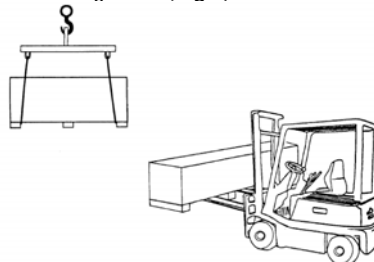


Fig.1

De gekozen apparatuur moet bestemd zijn om veilig te tillen en te verplaatsen let hierbij op de afmetingen, het gewicht, zwaartepunt en uitstekende- en breekbare delen.

### OPSLAG

De verpakte brug moet altijd bewaard worden in een overdekte plaats, met een temperatuur tussen de -10 °C en + 40 °C en mag niet worden blootgesteld aan direct zonlicht.

### OPENEN VAN DE KRATTEN

Controleer of de machines niet zijn beschadigd tijdens het transport en of alle onderdelen aanwezig zijn zoals op de paklijst staat aangegeven.

## 4. BESCHRIJVING HEFBRUG (zie Fig.2)

De elektro-hydraulische hefbrug model **ALR2008**, staat los op de grond en is ontworpen en gefabriceerd voor het verrichten van reparatie-, controle en onderhoudswerkzaamheden aan voertuigen. De hoofdonderdelen van de hefbrug zijn:

- gelaste vloerframe
- beweegbare delen
- hefdelen
- bedieningssysteem
- veiligheidsmiddelen.

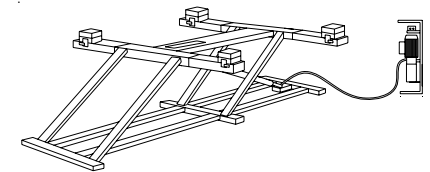


Fig.2

Zie Fig.3 voor onderstaande termen:

1. **Achter:** de zijde waar de bediening plaatsvindt.
2. **Voor:** de zijde tegenover de bedieningskant.
3. **Rijrichting**

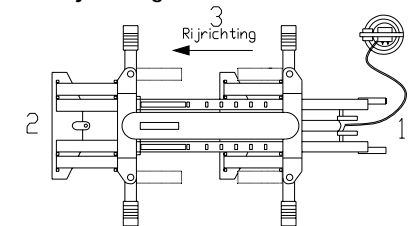


Fig.3

### BEDIENINGSPANEEL (Fig.4)

Het bedieningspaneel van de ALR2008 bevat:

1. Hoofdschakelaar
2. Ontgrendelingsknop



Fig.4

In het bedieningsframe bevindt zich een hydraulisch gedeelte dat bestaat uit een oliereservoir, een hydraulische pomp,

een elektromotor, een ventielblok en hydraulische slangen.

5. TECHNISCHE SPECIFICATIES

ALR2008	ALR2008/1ph
HEFVERMOGEN	2000 kg
Heftijd	50 sec
Daaltijd	50 sec
Totale gewicht	105 kg
Werktemperatuur	-10°C / +40°C
Werkomgeving	Overdekt
Afmetingen:	Fig.5

ELEKTROMOTOR ALR2008	
Motor vermogen	0,55KW
Voltage	230V(1-Ph). +/- 10%
Frequentie	50 Hz
Afg stroomsterkte	230V: 13,5 A
Aant. Draden	3
Toerental	1445 rpm

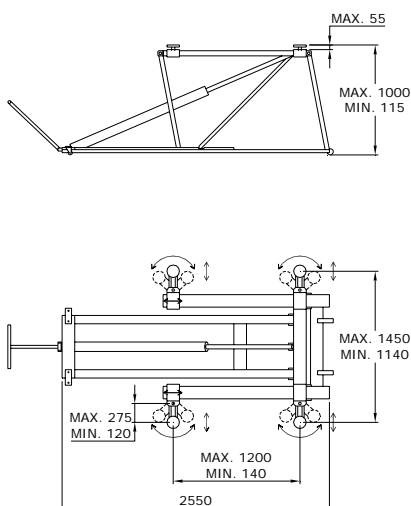


Fig.5

HET GEWICHT VAN HET VOERTUIG

De hefbrug kan toegepast worden bij praktisch alle voertuigen mits het maximale laadvermogen niet wordt overschreden.

De veiligheidszone (Fig.6) wordt gedeeltelijk bepaald door de afmetingen van het te heffen voertuig.

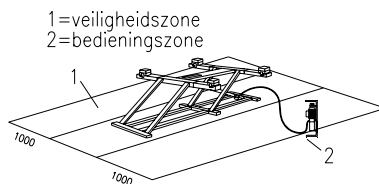


Fig.6

6. VEILIGHEID

Het is belangrijk om punt 6 van deze handleiding zeer goed te lezen omdat het belangrijke informatie bevat over risico's welke de bediener kan tegenkomen als de brug verkeerd wordt gebruikt. De volgende tekst bevat informatie hoe deze gevaarlijke situaties zijn te voorkomen.

WAARSCHUWING.

- STOP** De hefbrug is ontworpen en gebouwd om voertuigen te heffen en deze in een bepaalde geheven positie te houden in een overdekte werkplaats. Elk ander gebruik is niet toegestaan. Samengevat is de hefbrug niet geschikt voor :
- wassen en overspuitwerk.
  - om als platform te dienen bij uitdeuk werk.
  - om te gebruiken als goederenlift.
  - om te gebruiken als krik of om voertuigen gedeeltelijk te heffen om wielen te wisselen.

De fabrikant wijst alle claims af van verwondingen aan personen of schade aan voertuigen en andere objecten veroorzaakt door incorrect en / of ongeoorloofd gebruik van de hefbrug.

Tijdens stijg- en daalbewegingen moet de bediener zich buiten de veiligheidszone (1) bevinden, zoals aangegeven in Fig.6. De aanwezigheid van personen in de veiligheidszone (2) is ten strengste verboden.

GEBRUIK DE HEFBRUG ALLEEN MET JUIST WERKENDE VEILIGHEIDSVORZIENINGEN ALS ER NIET AAN DEZE REGELS WORDT GEHOUDEN, KAN DIT LEIDEN TOT ERNSTIGE VERWONDINGEN AAN PERSONEN EN ONHERSTELBARE SCHADE AAN DE HEFBRUG EN / OF HET VOERTUIG OP DE HEFBRUG.

ALGEMENE VOORZORG

- De bediener is verplicht om de voorschriften na te leven welke in het land verplicht zijn waar de hefbrug wordt geïnstalleerd.

Verder moet de bediener:

- Altijd in de afgeschermdde ruimte werken zoals aangegeven in de handleiding.
- Nooit de beschermingen en / of mechanische, elektrische of andere types van veiligheidsvoorzieningen verwijderen of afsluiten.
- De veiligheidsvoorschriften op de brug lezen en kennis nemen van de veiligheidsinformatie in deze handleiding.

In de handleiding komen de volgende risicotermen voor:

**GEVAAR:** geeft direct dreigend gevaar aan welke kan leiden tot ernstige verwondingen of tot de dood.

**WAARSCHUWING:** geeft situaties en/of handelingen aan welke onveilig zijn en kunnen leiden tot verwondingen van verschillende aard tot de dood.

**VOORZICHTIGHEID:** geeft situaties en/of handelingen aan welke onveilig zijn en kunnen leiden tot lichte verwondingen aan personen en / of schade aan de hefbrug, de motorfiets of andere bezittingen.

**RISICO ELEKTRISCHE SCHADE:** speciale veiligheidsvoorzieningen zijn op de hefbrug aangebracht, daar waar het risico erg hoog is.

**RISICO'S EN BESCHERMINGEN** de risico's waar de bediener aan wordt blootgesteld als de motorfiets in geheven positie staat , te samen met de beschermingsmiddelen welke zijn aangebracht om al de mogelijke gevaren te beperken.



WAARSCHUWING



Beweeg het voertuig niet als deze op het platform in geheven toestand staat.

Het is zeer belangrijk dat het voertuig zodanig op de hefbrug geplaatst wordt dat er een juiste gewichtsverdeling op het platform rust.

Voor de veiligheid van personen en materiaal zorgt u ervoor dat:

- De veiligheidszone wordt geobserveerd tijdens het heffen en dalen.

**VEILIGHEIDSVORZIENINGEN**

De volgende veiligheidsvoorzieningen zijn aangebracht om overgewicht en schade te voorkomen:

- Armblokkering
- Overdrukventiel beschermt de hefbrug tegen schade door te hoge oliedruk.
- Mechanische vergrendeling voorkomt terugzakken in geval van slangbreuk.
- Thermische beveiliging sluit in geval van overbelasting de stroom uit.

**RISICO'S VOOR PERSONEN**

Deze paragraaf laat de risico's zien waaraan de bediener of ieder ander persoon vlakbij de werkruimte van de hefbrug blootgesteld kan worden in geval van het onjuist gebruiken van de hefbrug.

Zet nooit spullen tegen de brug en laat deze nooit onder de geheven last staan, dit kan het dalen belemmeren en er voor zorgen dat het voertuig van de brug valt(Fig.7).

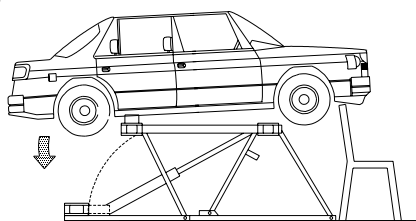


Fig.7

**RISICO'S DOOR ONVOLDOENDE VERLICHTING** De omgeving van de hefbrug moet goed verlicht zijn conform

de wettelijke eisen welke op de plaats van de installatie gelden.

**RISICO POSITIONERING VOERTUIG**

Dit risico kan veroorzaakt worden door het niet goed plaatsen van het voertuig op de draagrubbers (Fig.8) of het niet goed plaatsen van de platformen in verhouding tot het voertuig. Voorkom dit door het voertuig altijd op zijn krikopnamehefpunten te heffen en daarnaast zoveel mogelijk in het midden van de brug te parkeren.

**Let op:** bij demontage van zware delen (bv. motor of assen) dat de gewichtsverhouding veranderd !

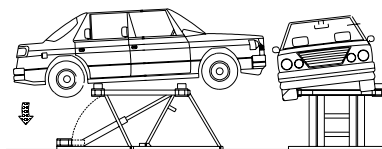


Fig.8

Betreedt nooit het voertuig en start nooit de motor als deze op de hefbrug staat (Fig.9).

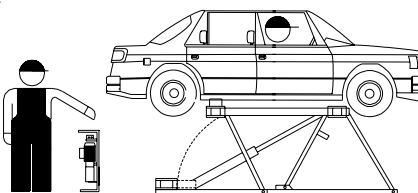


Fig.9

**RISICO'S GEBRUIK / ONDERHOUD**

Autec gebruikt materiaal van de hoogste kwaliteit in haar hefbruggen. Het gebruik moet geschieden volgens de opgegeven normen en onderhoud moet regelmatig worden uitgevoerd.

**RISICO ELEKTROKUTIE**

Gebruik geen stralen water, stoom, oplosmiddelen of verf in de directe omgeving van de brug en de bedieningskast(Fig.10).

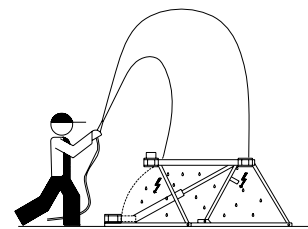


Fig.10

**UITGLIJDEN**

Dit risico kan voorkomen worden door morsen van olie en vet tegen te gaan in de omgeving van de hefbrug. Daarnaast moet eventueel gemorste olie direct op een verantwoorde manier verwijderd worden(Fig.11).

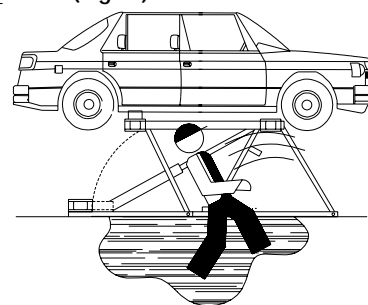


Fig.11

**7. INSTALLATIE**

De brug moet geïnstalleerd worden met inachtneming van de maten t.o.v. andere objecten. minimale afstand tot muren 1000 mm

- minimale werkruimte 1000 mm
- ruimte voor bediening
- ruimte voor onderhoud, toegang en vluchtroutes
- positie in relatie tot andere machines
- in de nabijheid van stroomaansluitpunt voor probleemloze aansluiting

**VERLICHTING**

De hefbrug moeten gelijk en voldoende verlicht zijn.

**VLOER**

De hefbrug moet worden geïnstalleerd op een horizontale, voldoende sterke en vlakke vloer met een min. sterkte van 30N/mm<sup>2</sup>.

Het vervoer en plaatsen van de hefbrug mag alleen gebeuren met behulp van een hef/vervoersmiddel met voldoende capaciteit. **Werkwijze:**

1. Verwijder voorzichtig de verpakking
2. Plaats de hefbrug op de installatieplaats. Let hierbij op de inrijrichting. Verplaats de hefbrug altijd door hem op te heffen aan de onderkant van het grondframe.
3. Voorkom dat er vuil in de hydraulische slang terecht komt
4. Hef de heftafel met behulp van een hefwerktuig 800 mm omhoog.
5. Laat de brug terugzakken tot hij in zijn vergrendeling valt.

#### AANSLUITEN ALR2008

1. Monteer de perslucht slang 1 (Fig. 12) aan de bedieningseenheid.
2. Monteer de hydraulische slang 2 (Fig. 12, 13) van de cilinder aan de pomp.
3. Monteer de retourslang 4 aan de pomp (Fig.12, 13)
4. Vul de hydrauliek tank 5 tot 15 mm onder vukdop wanneer hefbrug in onderste positie (Fig. 12).  
ESSO NUTO H32 - 30,7 cST  
40°C of vergelijkbare olie
5. Controleer de voeding aan de motor
6. Laat de hefbrug een aantal keren heffen en dalen zonder lading, terwijl de ontgrendeling ingedrukt te houden om het hydraulische systeem te ontluchten.
7. Controleer het olie niveau nogmaals met de hefbrug compleet gedaald.



Fig.12

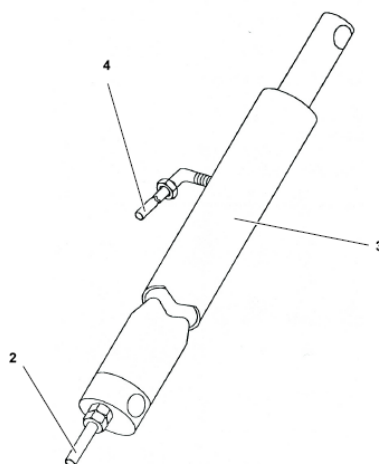


Fig.13

#### AANSLUITEN ELEKTRISCH NET

- Controleer eerst de volgende punten voordat op het elektrische net aangesloten wordt:
- Het elektrische systeem in de werkplaats moet gezekeerd zijn volgens de geldende normen.
- De stroomdraden moeten de volgende maten hebben: Bij 230V 1-Ph minimaal 2,5 mm<sup>2</sup>.
- De voedingskabel moet voorzien zijn van een aarddraad en geschikt zijn voor een vaste aansluiting.

#### 8. BEDIENING EN GEBRUIK

##### VOERTUIGPOSITIONERING

- Plaats het voertuig boven de hefbrug.
- Verdraai de armen in de gewenste positie en vergrendel ze.
- Stel de opnamerubbers in op de gewenste plaats. **Let op:** het voertuig moet altijd op de door zijn fabrikant aangeraden krikopnamepunten geheven worden. De opnamerubbers kunnen zowel horizontaal als vertikaal geplaatst worden.

##### STIJGEN ALR2008 (Fig.14)

Laat de brug stijgen door de keuzeschakelaar (1) te bedienen. Laat de brug stijgen tot de gewenste hoogte let op dat de vergrendelingsnok over de beveiliging is valt. Laat nu de brug in zijn vergrendeling zakken door de keuzeschakelaar (1) in de daalpositie te

draaien totdat de brug in zijn vergrendeling is gezakt.

##### DALEN ALR2008 (Fig.13)

Laat de brug eerst een stukje stijgen om de vergrendeling vrij te maken. Ontgrendel met knop (2). Laat de brug dalen door de keuzeschakelaar (1) te bedienen.



Fig.14

#### 9. ONDERHOUD

- Spuit maandelijks de scharnierpunten in met bv. WD 40
- Vervang de hydraulische olie minimaal 1 keer per 5 jaar.



## 10. STORINGSOPLOSSINGSSHEMA

Het storing zoeken en de mogelijke reparaties mogen alleen uitgevoerd worden als alle VEILIGHEIDSVORSCHRIFTEN, zoals beschreven in acht worden genomen.

**i** ALLE "RESETTING" AKTIES, REPARATIES AAN DE VEILIGHEIDSVORZIENINGEN EN DE ELEKTRISCHE COMPONENTEN VAN DE BRUG MOGEN ALLEEN DOOR BEVOEGDE PERSONEN VERRICHT WORDEN.

PROBLEMEN	MOGELIJKE REDEN	TE VERHELLEN DOOR
<ul style="list-style-type: none"> <li>De brug gaat niet omhoog terwijl de hoofdschakelaar wordt bedient.</li> <li>Hefbrug zakt terug</li> </ul>	<ul style="list-style-type: none"> <li>Zekering doorgebrand</li> <li>De brug is te zwaar beladen</li> <li>De schakelaar werkt niet</li> <li>Fout in elektrisch systeem</li> <li>Te weinig hydraulische olie</li> <li>Aanzuigpomp is vervuild</li> <li>Voltage te laag</li> <li>Te weinig hydraulische olie</li> <li>Aanzuigpomp is vervuild</li> <li>Lekkage in hydraulisch systeem</li> <li>De hydraulische cilinder is vuil</li> <li>Terugslagklep lekt</li> </ul>	<ul style="list-style-type: none"> <li>Vervang de zekering</li> <li>Max. gewicht volgens specificaties aanhouden</li> <li>Schakelaar vervangen, bel Autec</li> <li>Bel Autec voor service</li> <li>Vul de hydraulische olie aan</li> <li>Maak de aanzuigpomp schoon</li> <li>Controleer voltage</li> <li>Vul de hydraulische olie aan</li> <li>Maak de aanzuigpomp schoon</li> <li>Bel Autec voor service</li> <li>Bel Autec voor service</li> <li>Bel Autec voor service</li> </ul>

### STORING MELDEN.

Indien u uw storing meldt wordt u verzocht de volgende gegevens door te geven:

- Het serienummer, het type en het bouwjaar van de hefbrug.

### RESERVE-ONDERDELEN BESTELLEN

Voor het bestellen van reserve-onderdelen verwijzen wij u naar de TIB-bladen die op aanvraag verkrijgbaar zijn.

## 11. KONFORMITEITSVERKLARING

AUTEC Hefbruggen b.v.

Vlasakker 11

NL 3417 XT Montfoort

Nederland

verklaart hierbij dat het type hefbrug

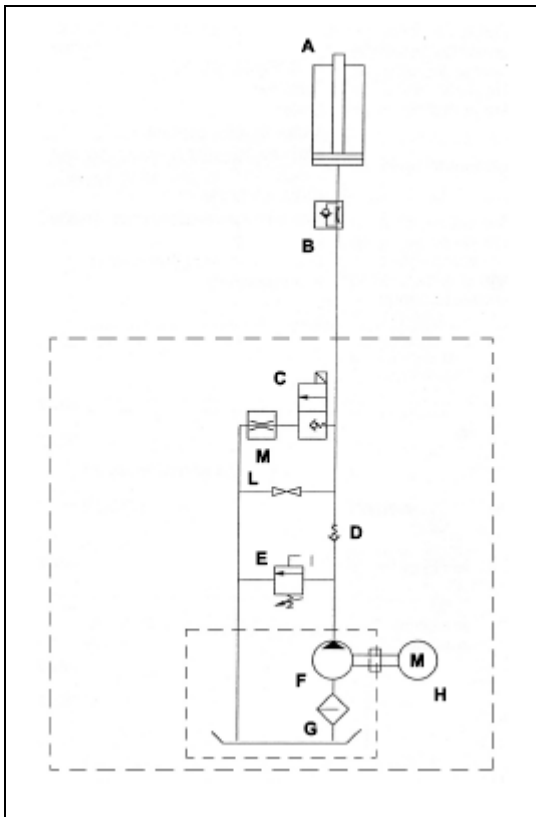
**ALR2008**

in overeenstemming met de richtlijnen 2006/42/CE, 2004/108/CE gefabriceerd is en de hefbrug hieraan voldoet.

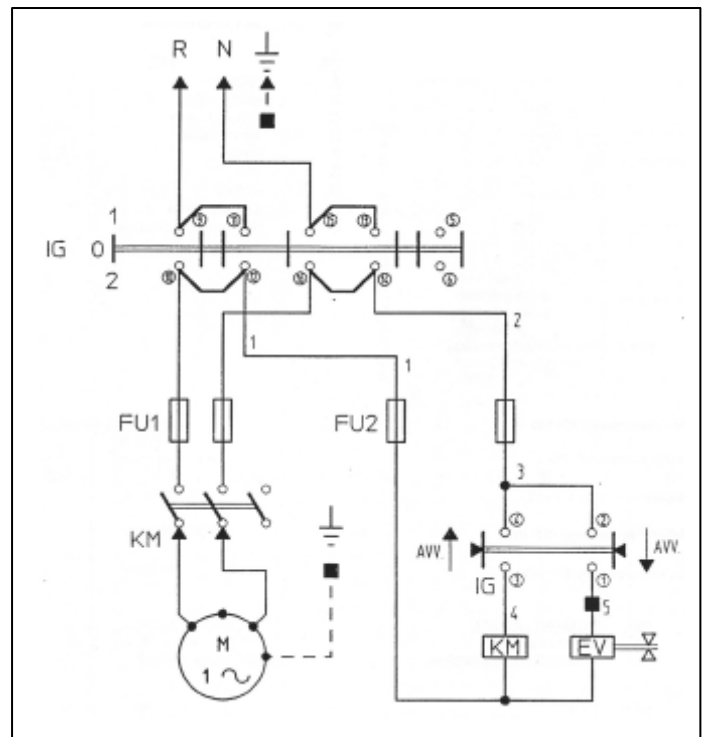


Om aan de bovenstaande richtlijnen te voldoen zijn de geharmoniseerde standaarden EN 12100-1, EN 12100-2, EN 1493, EN 60204-1 geheel of gedeeltelijk gevolgd.

HYDRAULISCH SCHEMA



ELECTRISCH SCHEMA



PNEUMATISCH SCHEMA

