

- **Wielvrije schaarhefbruggen –elektro hydraulisch**



INHOUDSOPGAVE	PAG
1 Inleiding	02
2 Verpakking transport en opslag	02
3 Veiligheidsbepaling	02
4 Beschrijving hefbrug	02
5 Installatie	03
6 Aansluiting op elektriciteitsnet	04
7 Veiligheidscontrole	05
8 Opleveringsrapport	05
9 Elektrische schema's	07
10 Hydraulisch schema	08

1. INLEIDING

WAARSCHUWING



Deze handleiding is gemaakt voor de installateur die de hefbrug moet gaan installeren.

2. VERPAKKING, TRANSPORT EN OPSLAG



Elke gebruiks-, transport-, of uitpak handeling mag uitsluitend door bevoegde personen gedaan worden welke goede kennis van de hefbrug en de inhoud van deze handleiding hebben.

TILLEN EN VERPLAATSEN

De houten kratten dienen getild en verplaatst te worden d.m.v. een hefruck of een brugkraan (Fig.1)

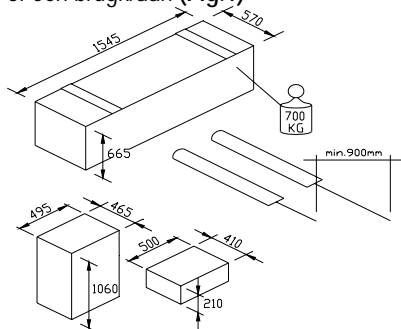


Fig.1

De gekozen apparatuur moet bestemd zijn om veilig te tillen en te verplaatsen let hierbij op de afmetingen, het gewicht, zwaartepunt en uitstekende- en breekbare delen.

OPSLAG

De verpakte brug moet altijd bewaard

worden in een overdekte plaats, met een temperatuur tussen de -10 °C en + 40 °C en mag niet worden blootgesteld aan direct zonlicht.

OPENEN VAN DE KRATTEN

Controleer of de machines niet zijn beschadigd tijdens het transport en of alle onderdelen aanwezig zijn zoals op de paklijst staat aangegeven.

VERWIJDEREN VAN DE KRATTEN

Het hout van de kratten kan worden hergebruikt.



Zorgvuldig lezen van de veiligheidsvoorschriften wordt ten zeerste aanbevolen.

3. VEILIGHEIDSBEPALING

De fabrikant weigert alle verantwoordelijkheid voor letsel aan personen of beschadiging aan voertuigen of objecten op zich te nemen indien blijkt dat er onjuiste handelingen aan de brug zijn uitgevoerd. Deze handleiding geeft alleen de werk- en veiligheidsaspecten aan welke nuttig zijn voor de installateur. Om de terminologie in deze handleiding te begrijpen, moet de installateur specifieke ervaring hebben in de werkplaats, service, onderhoud en reparatieactiviteiten en de bekwaamheid hebben om de tekeningen en beschrijvingen van deze handleiding te verklaren. Tevens moet hij bekend zijn met de algemene en specifieke veiligheidsregels welke gelden in het land waar de hefbrug is geïnstalleerd.

4. BESCHRIJVING HEFBRUG (Fig.2)

Bestaat uit:

Twee hefplatformen en twee grondframes, de grondframes worden dmv. keilbouten aan de grond bevestigd. Het te heffen voertuig wordt op 4 bijgeleverde rubberen opnameplaten geplaatst. De hefplatformen kunnen verlengd worden om voertuigen met een langere wielbasis veilig te kunnen heffen. Beide liftsystemen bestaan elk uit hefarmen, en 2 hydraulische cilinders. De beweging van de cilinder wordt

overgebracht op de armen. De bediening van de lift vindt plaats met een bedieningskast die naast de schaarbrug aan de vloer is verankerd.

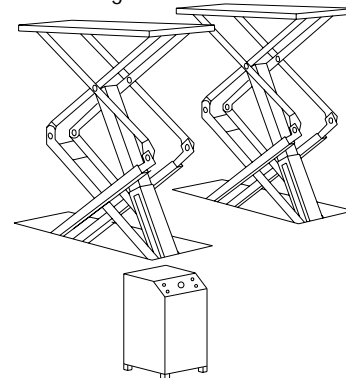


Fig.2

BEDIENINGSKAST (Fig.3)

Het bedieningsgedeelte van de elektrische bedieningskast bevat:

1. Schakelaar voor dalen laatste 400 mm en tevens schakelaar om brug in mechanische vergrendeling te zetten.
2. Spanning controle lampje
3. Claxon / Signaal lampje
4. Noodstopknop
5. Daalknop
6. Stijgknop
7. Hoofdschakelaar

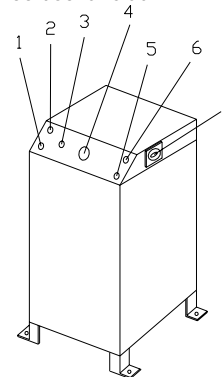


Fig.3

In de bedieningskast bevindt zich een hydraulisch gedeelte dat bestaat uit een oliereservoir, een hydraulische pomp, een elektromotor, magneetventielen en hydraulische slangen.

5. INSTALLATIE



Installatie mag alleen worden uitgevoerd door daartoe bevoegde personen.

NALOPEN KONTROLE PUNTEN ALVORENS TE INSTALLEREN.

De hefbrug moet worden geïnstalleerd in een gesloten ruimte waar weersomstandigheden geen invloed hebben. De plaats van installatie moet voldoende afstand hebben van was- en verfopslagplaatsen en van ruimten waar explosie gevaar is.

ELEKTRISCH AANSLUITPUNT

De klant moet er voor zorgdragen dat er zich op de installatieplaats van de motor een aansluitpunt bevindt dat aan de gestelde wettelijke eisen voldoet (zie blz. 4). Indien deze niet aanwezig is zal de betrokken monteur een noodkabel aanleggen. De brug zal getest worden waarna de noodkabel weer weggenomen zal worden. De klant zal dan voor de aansluiting van de hefbrug een erkend installateur moeten inschakelen.

INSTALLATIE MATEN DIE VAN BELANG ZIJN

De brug moet geïnstalleerd worden met inachtneming van de maten t.o.v. andere objecten (Fig. 4) en met inachtneming van de regelgeving zoals in de wet van het land waar de hefbrug wordt geïnstalleerd is vastgelegd.

Let in het bijzonder op:

- minimale hoogte van plafond op de installatie plaats 5000 mm
- minimale afstand tot muren 1 m
- minimale werkruimte 500 mm
- ruimte voor bediening
- ruimte voor onderhoud, toegang en vluchtroutes
- positie t.o.v machines
- in de nabijheid van stroomaansluitpunt voor probleemloze aansluiting

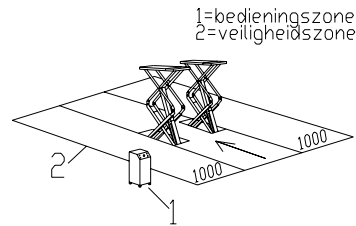


Fig.4

VERLICHTING

Alle delen van de hefbrug moeten gelijk en voldoende verlicht zijn



Tijdens de installatie mogen er geen onbevoegde personen in de veiligheidszone rond de brug aanwezig zijn (Fig.4).

INSTALLATIE VAN DE BRUG

Haal de twee brugdelen uit de verpakking. Plak de hydrauliek slangen dicht met tape om vervuiling van de slangen te voorkomen.

Om de rijbanen te verplaatsen moet een hefwerktuig van voldoende capaciteit gebruikt worden. Laat de hefbrug op de installatieplek zakken. Let hierbij op de inrijrichting

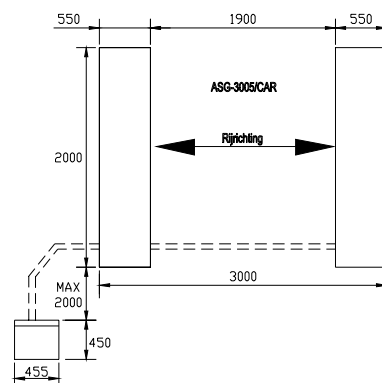
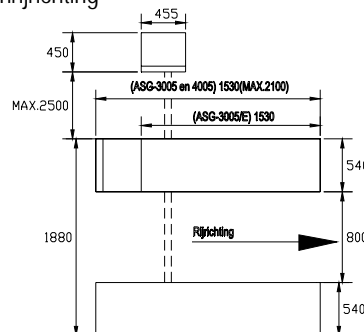


Fig.5

ongeveer 800 mm en zet de brug in zijn vergrendeling.

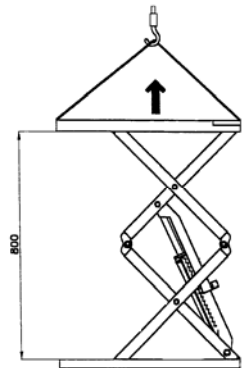


Fig.6

AANSLUITEN HYDRAULIEK (zie figuur 20)

Zet de bedieningskast op de juiste plek. Let op de minimale ruimte t.o.v. andere voorwerpen. Open de bedieningskast met behulp van een inbussleutel. De aansluitingen op het aansluitblok (Fig.7) in de bedieningskast en de hydrauliek slangen zijn gemerkt. Sluit de hydrauliek slangen aan volgens onderstaande tekeningen. En draai de aansluitingen stevig aan.

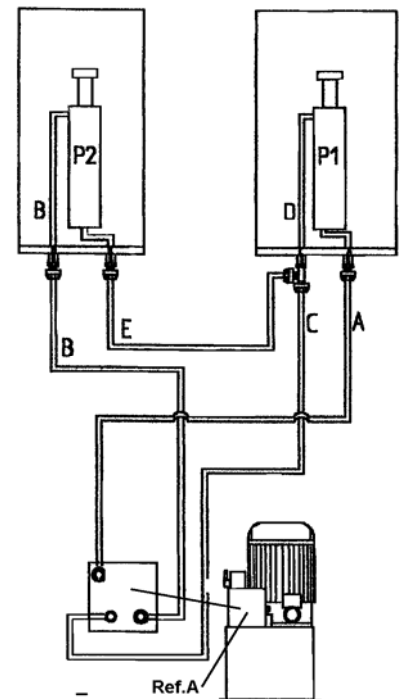


Fig.7

Hef de rijbanen met behulp van een kraan omhoog tot een hoogte van

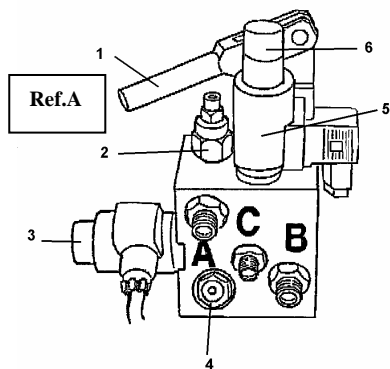


Fig.8

6. AANSLUITEN OP HET ELEKTRISCH NET



WAARSCHUWING

De volgende handelingen mogen alleen door bevoegde personen worden uitgevoerd.

Controleer eerst de volgende punten voordat op het elektrische net aangesloten wordt:

- Het elektrische systeem in de werkplaats moet gezekeerd zijn volgens de geldende normen.
- De stroomdraden moeten de volgende maten hebben: Bij 400 V minimaal 2,5 mm² Zekering max. 16A. Bij 230V 3-Ph minimaal 4 mm².
- De voedingskabel moet voorzien zijn van een aarddraad en geschikt zijn voor een vaste aansluiting.

1. Sluit de voedingskabel in de bedieningskast aan volgens Fig.15.

Zet de hoofdschakelaar in de "1" positie. Controleer de draairichting van de motor door de stijgknop in te drukken. Deze moet tegen de klok in zijn.

VULLEN HYDRAULISCH SYSTEEM

- Vul het oliereservoir met ongeveer 15 liter hydrauliek olie dat voldoet aan onderstaande ISO 6743/4 normen: Bv. Fina Hydran TS32 of een soortgelijke olie.

Test	Eigenschappen	Waarde
------	---------------	--------

ASTM DF1298	Dichtheid 20°C	0.8Kg/l
ASTM D 445	Viscositeit 40°C	32cSt
ASTM D 445	Viscositeit 100°C	5.43 cSt
ASTM D 2270	Viscositeit index	104 N°
ASTM D 97	Vriespunt	-30°C
ASTM D 92	Brandpunt	215°C
ASTM D 644	Neutralisatie nummer	0.5 mg KOH/g

ONTLUCHTEN HYDRAULISCH SYSTEEM

- Zet de hoofdschakelaar in de "1" positie.
- Houd knop 1 in de bedieningskast aan de onderkant van het bedieningspaneel(fig.9) en stijgknop(2) ingedrukt totdat beide platformen in hun bovenste positie zijn aangekomen. Houd beide knoppen nu nog ongeveer 20 seconden ingedrukt. Vul nu het oliereservoir af met nogmaals 5 liter hydrauliek olie.

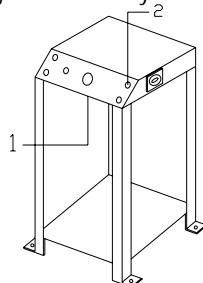


Fig.9

AANSLUITEN PNEUMATISCH SYSTEEM(Fig.)

Het pneumatisch systeem waarop de hefbrug wordt aangesloten moet voorzien zijn van een waterafscheider een smeersysteem en een druk reduceerventiel.

- Laat de lift naar zijn bovenste positie stijgen.
- Sluit de pneumatiek slangen aan op de aansluitingen in de bedieningskast aan de hand van de figuur 17.
- Sluit nu de perslucht aan op het pneumatisch ventiel.
- Controleer het systeem op een juiste werking. Doe dit door de daalknop in te drukken, de pneumatische beveiliging moet nu ontgrendeld

worden.

- Laat de brug volledig dalen.
- Voer nogmaals de ontluchtprocedure uit.
- Plaats de panelen terug in de bedieningskast.

UITLIJNEN VAN DE HEFBRUG (Fig.10)

- Laat de brug tot ongeveer 1.6 meter hoogte stijgen.(controleer of de pneumatisch mechanische vergrendeling werkt).

- Controleer of de rijplaten verticaal en horizontaal juist zijn uitgelijnd tov. de vloer en tov. elkaar (Fig.10). Dit is zeer van belang voor het goed functioneren van de hefbrug. Vul eventueel het grondframe uit.

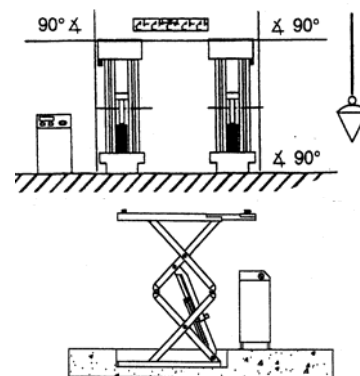


Fig.10

CONTROLE FOTOCEL

Controleer of de synchronisatie beveiliging dmv. de fotocel juist is gemonteerd op de volgende wijze:

1. Laat de brug ongeveer 1 meter stijgen.
2. Knip van karton een vierkant uit van 100x100mm met in het midden een rond gat van ongeveer 25mm.
3. Plak het karton in het midden van de reflectiespiegel.
4. Druk nu op de stijgknop.
5. Als de brug niet stijgt dan is de brug niet goed uitgelijnd.
6. Lijn nu opnieuw de brug uit.

VASTZETTEN VAN DE HEFBRUG

De hefbrug kan op 2 manieren vastgezet worden afhankelijk van de gekozen cassette:

1. **Open cassette:** boor met behulp van een betonboor gaten van 12



mm en 125 mm diep in de vloer. Gebruik het frame van de hefbrug als boormal. Tik keilbouten van het type TIKM12x100 met een hamer in de vloer. Zie ref.2 Fig 11 Draai de keilbouten vast met een momentsleutel tot 45 Nm.

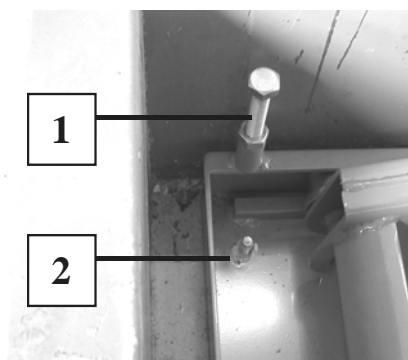


Fig.11

2. **Dichte cassette:** draai M12x25 bouten in de hiervoor aangebrachte tapgaten. Draai de bouten aan met een moment van 80 Nm.

HOOGTE AFSTELBOUTEN (REF.1 FIG.11)

Stel de bouten zodanig af dat de bovenkant van de rijplaten in de onderste positie gelijk liggen met de vloer.

EINDSCHAKELAARS

Functies verschillende eindschakelaars:

1. Einddaalschakelaar; zorgt voor het dalen van de laatste 40cm.
2. Synchronisatieschakelaar zorgt voor het synchroniseren van de beide platformen
3. Stijg-eindschakelaar begrenst de stijgbeweging.
4. Fotocel voor synchronisatie-beveiliging.

Controle werking eindschakelaars

De eindschakelaars zijn voor-geassembleerd in de fabriek. Controleer of de hefbrug op een hoogte van 1850 mm begrenst wordt. Als dit niet het geval is verdraai dan de stijgnokkenring tot de juiste positie (Fig.12).

Controleer als tweede of de

daaleindschakelaar zodanig staat afgesteld dat de brug op een veiligheidshoogte van 400 mm stopt. Als dit niet het geval is verdraai dan de daalnokkenring tot de juiste positie.

Let op: Tijdens het stijgen naar zijn maximale positie is de stijgbenaderingschakelaar in "contact" met de nok. Op zijn maximale werkhoogte verliest de benaderingsschakelaar zijn contact met de nok en zal de brug uitgeschakeld worden.

Let op: Tijdens het dalen vanaf de maximale positie is de daalbenaderingsschakelaar niet in "contact" met de nok. Op de veiligheidshoogte van 400 mm registreert de benaderingsschakelaar de nok en zal de brug uitgeschakeld worden.

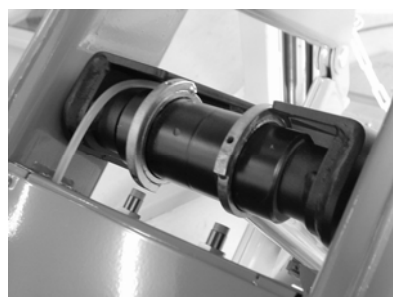


Fig.12

SYNCHRONISATIESCHAKELAAR (FIG.13)

De synchronisatieschakelaar die gemonteerd is aan de onderkant van het hefplatform moet zodanig gemonteerd worden dat deze in de onderste positie van de hefbrug 1 tot 3 mm vrij ligt van het metalen plaatje zie ref.1 Fig.13

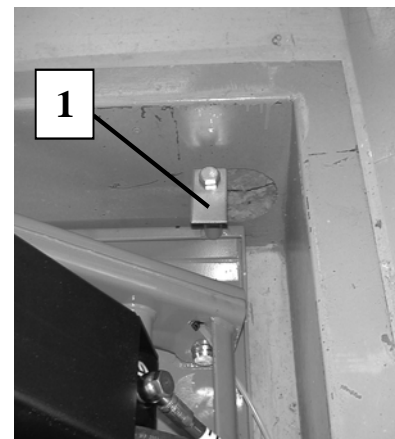


Fig.13

Onbelaste liftcontrole:

Laat de brug twee of drie keer onbelast omhoog en omlaag lopen en controleer:

- Of de lift zijn maximale hoogte haalt.
- Of de stijgeindschakelaar juist werkt.
- Of de daaleindschakelaar juist werkt.
- Of de synchronisatieschakelaars juist werken (de platformen moeten tegelijkertijd stijgen en dalen).
- Of het daalsignaal juist werkt.

Belaste liftcontrole:

Controleer bovenstaande punten nogmaals maar nu met een voertuig op de lift.

7. VEILIGHEIDSCONTROLE

Na de complete installatie van de hefbrug is de verantwoordelijke monteur verplicht alle beveiligingen op de hefbrug te controleren op een juiste werking.

SCHOONMAKEN HEFBRUG (Fig.14)

De verantwoordelijke installatie monteur moet er voor zorgdragen dat de geïnstalleerde brug schoon wordt overgedragen aan de klant.

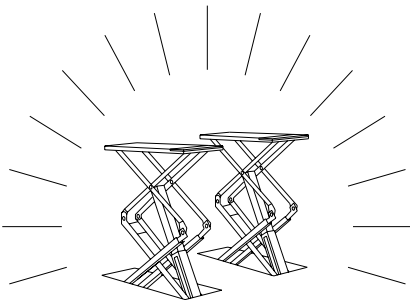
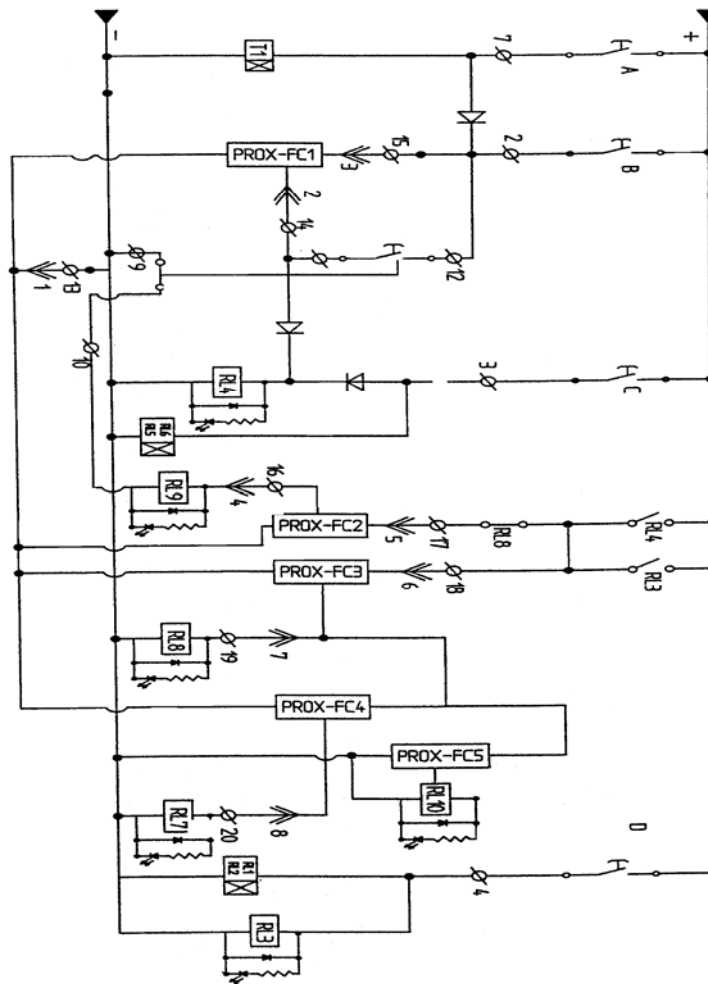


Fig.14

8. OPLEVERINGSRAPPORT

De betrokken installatiemonteur is na de installatie van een hefbrug verplicht een zogenaamd opleveringsrapport in te vullen. Het opleveringsrapport moet zo nauwkeurig mogelijk worden ingevuld. Eventuele gebreken en/of opmerkingen aan de klant worden bij opmerkingen in het rapport beschreven. Het rapport moet ondertekend worden door de verantwoordelijke monteur en de klant. De monteur levert het rapport op het technisch bureau in. De monteur moet er voor zorgdragen dat de rapporten op tijd aangevuld worden in de servicebus.



A	Noodstop
B	Stijgen
C	Daal 1
D	Daal 2
FC 1	Stijgeindschakelaar
FC 2	Fotocel
FC 3	Daalsch.
FC 4	Synchronisatie

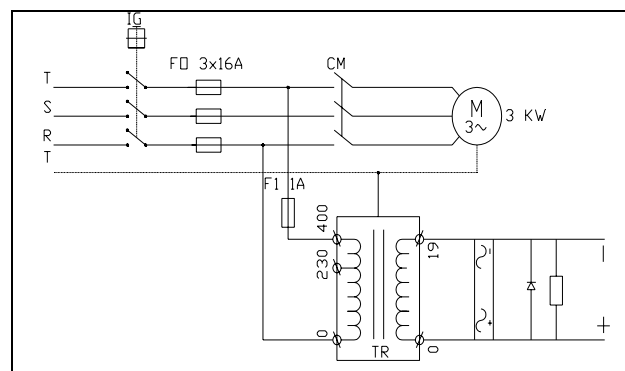


Fig.15

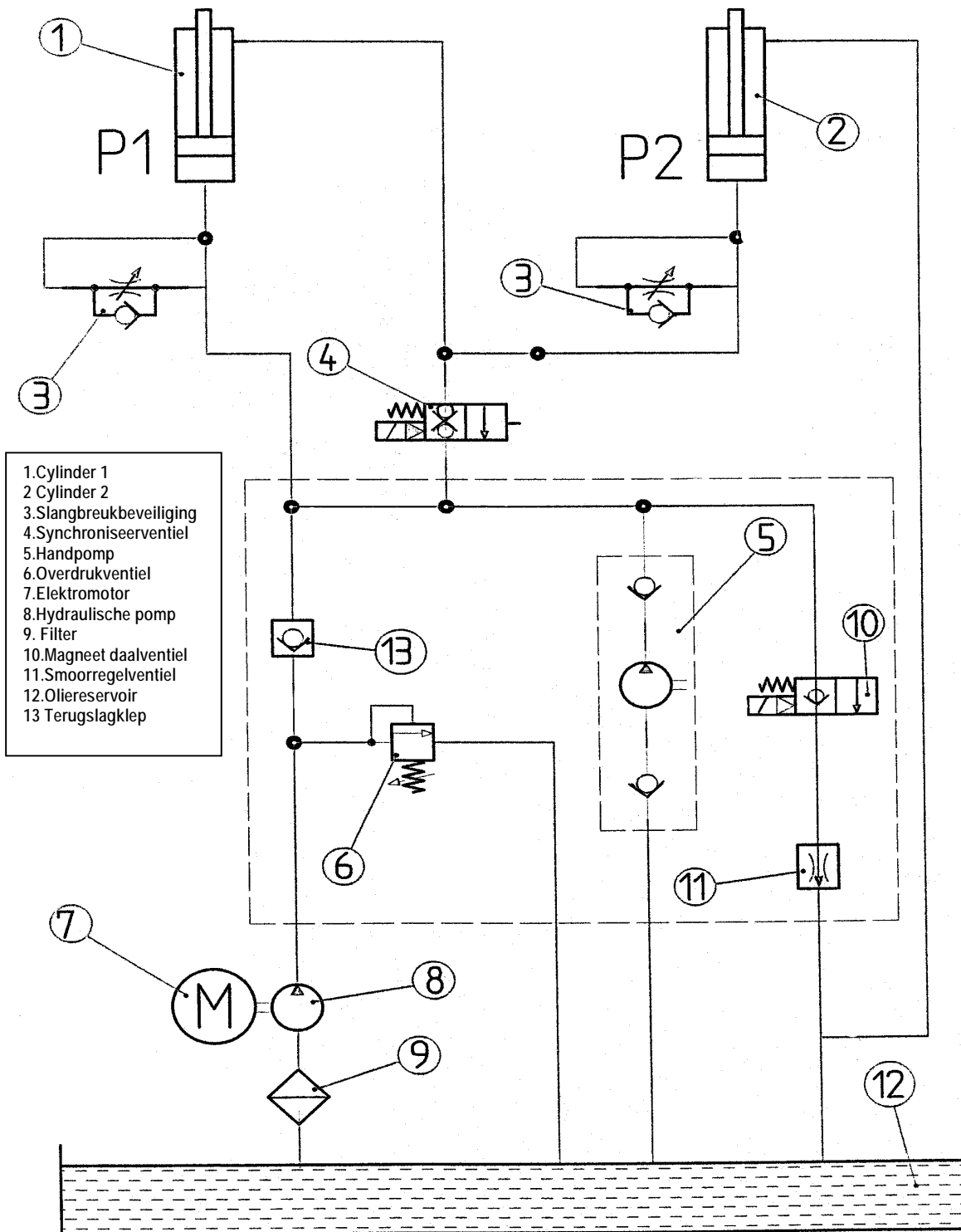


Fig.16

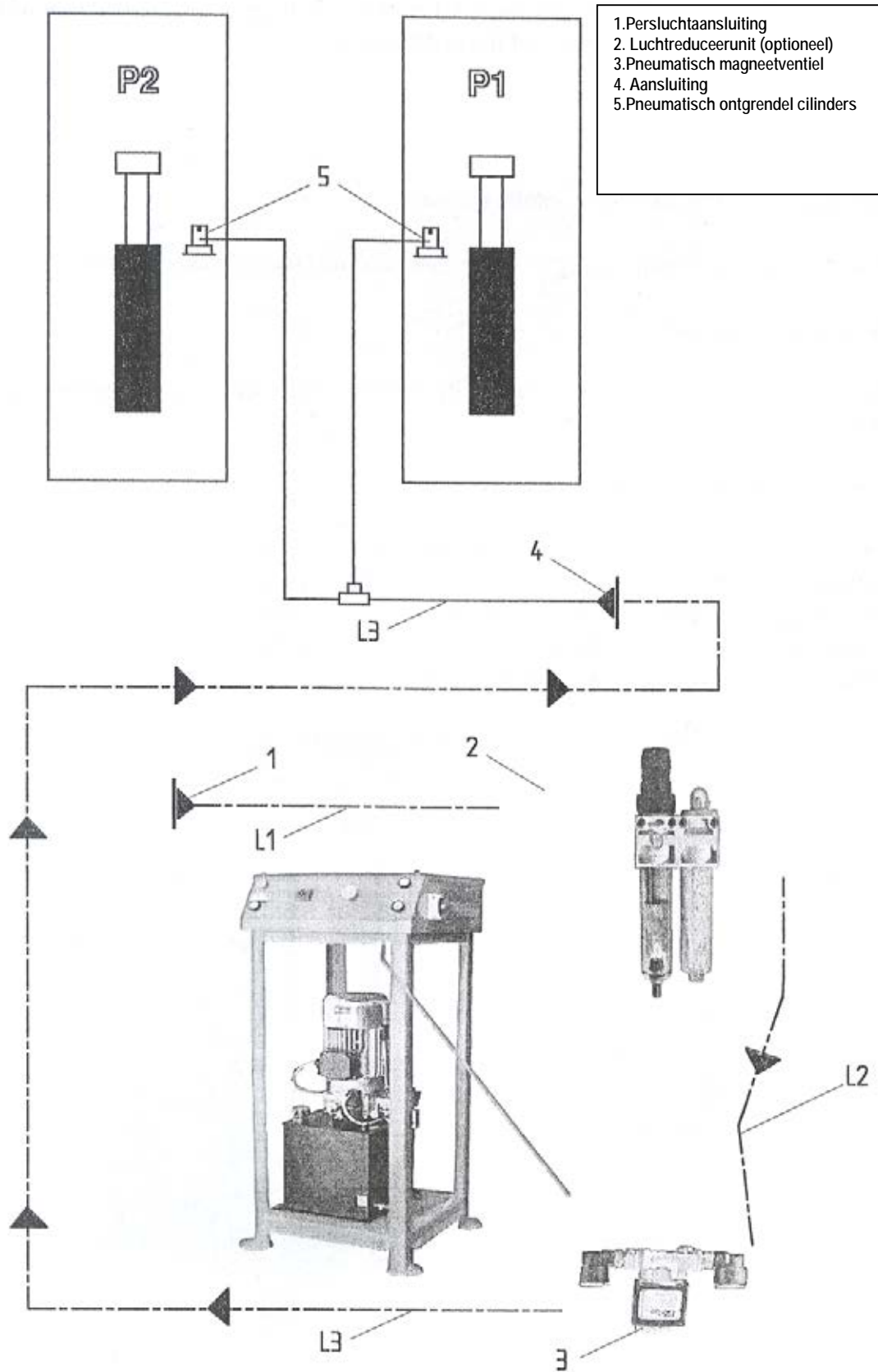


Fig.17