

- **Schaarhefbruggen -elektro hydraulisch**

INHOUDSOPGAVE

	PAG
1 Inleiding	02
2 Verpakking, transport, opslag	02
3 Veiligheidsbepaling	02
4 Beschrijving hefbrug	02
5 Installatie	03
6 Veiligheidscontrole	06
7 Opleveringsrapport	06
8 Elektrische schema's	07
9 Hydraulisch schema	13
10 Pneumatisch schema	17

1. INLEIDING

WAARSCHUWING



Deze handleiding is gemaakt voor de installateur die de hefbrug moet gaan installeren.

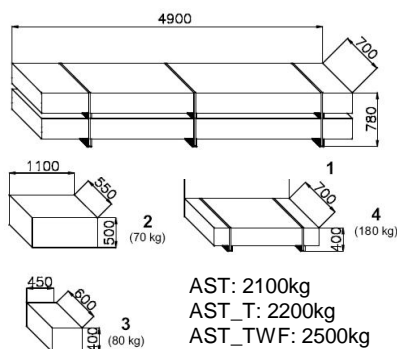
2. VERPAKKING, TRANSPORT EN OPSLAG



Elke gebruiks-, transport-, of uitpak handeling mag uitsluitend door bevoegde personen gedaan worden welke goede kennis van de hefbrug en de inhoud van deze handleiding hebben.

TILLEN EN VERPLAATSEN

De houten kratten dienen getild en verplaatst te worden d.m.v. een heftruck



heftruck of een kraan (Fig.1)

Fig.1

De gekozen apparatuur moet geschikt zijn om veilig te tillen en te verplaatsen let hierbij op de afmetingen, het gewicht, zwaartepunt

zwaartepunt en uitstekende- en breekbare delen.

OPSLAG

De verpakte hefbrug moet altijd bewaard worden in een overdekte plaats, met een temperatuur tussen de - 10 °C en + 40 °C en mag niet worden blootgesteld aan direct zonlicht.

OPENEN VAN DE KRATTEN

Controleer of de machines niet zijn beschadigd tijdens het transport en of alle onderdelen aanwezig zijn zoals op de paklijst staat aangegeven.

VERWIJDEREN VAN DE KRATTEN

Het hout van de kratten kan worden hergebruikt.



Zorgvuldig lezen van de veiligheidsvoorschriften wordt ten zeerste aanbevolen

3. VEILIGHEIDSBEPALING

De fabrikant weigert alle verantwoordelijkheid voor letsel aan personen of beschadiging aan voertuigen of objecten op zich te nemen indien blijkt dat er onjuiste handelingen aan de hefbrug zijn uitgevoerd. Deze handleiding geeft alleen de werk- en veiligheidsaspecten aan welke nuttig zijn voor de installateur. Om de terminologie in deze handleiding te begrijpen, moet de installateur specifieke ervaring hebben in de werkplaats, service, onderhoud en reparatieactiviteiten en de bekwaamheid hebben om de tekeningen en beschrijvingen van deze handleiding te verklaren. Tevens moet hij bekend zijn met de algemene en specifieke veiligheidsregels welke gelden in het land waar de hefbrug wordt geïnstalleerd.

4. BESCHRIJVING HEFBRUG (Fig.2)

Bestaat uit:

Twee hefplatformen (1) en twee grondframes (2), de grondframes worden dmv. keilbouten aan de grond bevestigd. Daarnaast bevat de hefbrug

twee oprijplaten om het oprijden te vergemakkelijken.

Het te heffen voertuig wordt op de rijbanen gereden. Beide bestaan elk uit twee hefarmen en een hydraulische cilinder. De beweging van de cilinder wordt dmv. een hefboomsysteem overgebracht op de armen. De bediening van de hefbrug vindt plaats met een bedieningskast (3) die naast de schaarbrug aan de vloer is verankerd. De hefbrug wordt beveiligd door eindschakelaars.

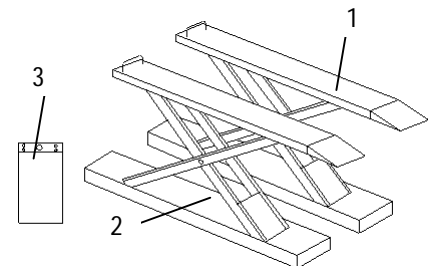


Fig.2

BEDIENINGSKAST (Fig.3)

Het bedieningsgedeelte van de elektrische bedieningskast bevat:

1. Hoofdschakelaar
2. Signaallamp
3. Stijgknop
4. Daalknopp
5. Parkeerknop
6. Veiligheidsschakelaar voor dalen laatste 400 mm
8. Selectieschakelaar, indien aanwezig

- P Selectie op rijbanen
- T Selectie op wielvrijschaargedeele
- PG Selectie op spelingsdetector
- 9. Lichtschakelaar

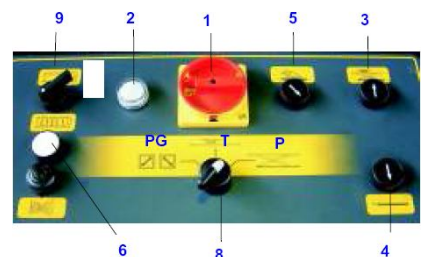


Fig.3

In de bedieningskast bevindt zich een hydraulisch gedeelte dat bestaat uit een oliereservoir, een hydraulische pomp, een elektromotor, magneetventielen en hydraulische slangen.



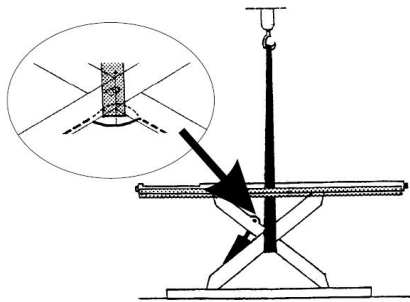


Fig. 9

AANSLUITEN HYDRAULIEK

Zet de bedieningskast op de juiste plek.

Let op de markering van de hydraulische slangen, zie ook het slangenschema en hydraulische schema.

1. Haal de opgerolde slangen onder platform P1 vandaan en sluit deze aan op de bedieningskast.
2. Haal de opgerolde slangen onder platform P2 vandaan en sluit deze aan bij P1 platform
3. Sluit slang C op de bedieningskast aan.

AANSLUITEN ELEKTRICITEIT



WAARSCHUWING

De volgende handelingen mogen alleen door bevoegde personen worden uitgevoerd.

Controleer eerst de volgende punten voordat op het elektrische net aangesloten wordt:

- Het elektrische systeem in de werkplaats moet gezeerd zijn volgens de geldende normen.
- De stroomdraden moeten de volgende maten hebben: Bij 400 V minimaal 2,5 mm² zekering max. 20A. Bij 230V 3-Ph minimaal 4 mm² zekering max. 25 A

De voedingskabel moet voorzien zijn van een aarddraad en geschikt zijn voor een vaste aansluiting.

1. Voer de kabels van de benaderingsschakelaars naar de

bedieningskast. Sluit de connectors aan volgens de afbeelding (Fig.10).

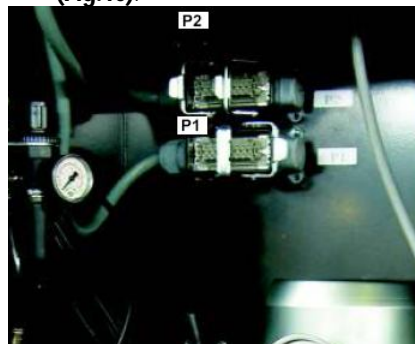
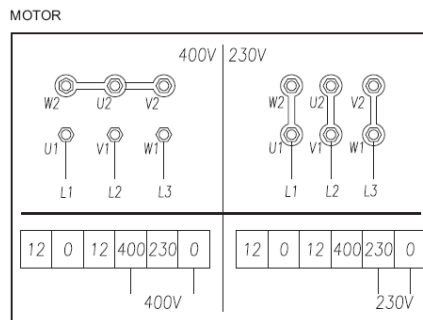


Fig.10

2. Sluit de voedingskabel in de bedieningskast aan volgens Fig.11 en Fig.12



TRASFORMATOR

Fig. 11

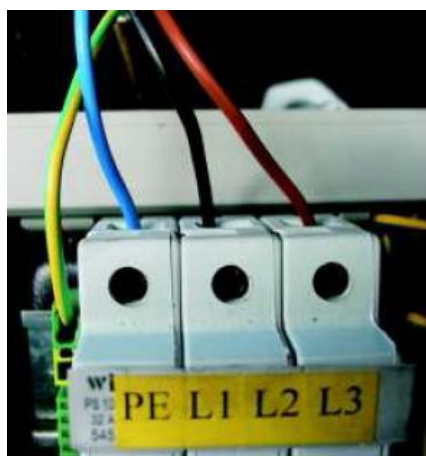


Fig. 12

VULLEN OLIERESERVOIR

Vul het oliereservoir met ongeveer 4-5 liter hydrauliek olie dat voldoet aan de ISO 6743/4 normen: Bv. Fina Hydran TS32 of een soortgelijke olie. Gedurende het heffen kan dit aangevuld

aangevuld worden tot 15 liter voor de standaard uitvoering en tot 20 liter voor de TWF uitvoering.

Controle + ontluften (Fig.13/14):

3. Controleer de draairichting van de motor aan de hand van de sticker op de motor.
4. Draai de selectieschakelaar (8) in stand "P" (Model TWF)
5. Laat platform P1 stijgen tot zijn maximale hoogte.
6. Druk tegelijkertijd op de stijgnop (3) en de overbruggingsknop (Fig. 14).
7. Op het hoogste punt zal ook P2 platform gaan stijgen. Laat ook deze tot zijn maximale hoogte stijgen.
8. Houd de knoppen ongeveer 10-15 seconden ingedrukt om de cilinders de kans te geven zich met olie te vullen.
9. Verwijder de houten blokken.

LET OP alle lucht moet uit de cilinders verdwijnen. Wacht een paar minuten om alle luchtbellen uit de olie in de olietank te laten verdwijnen.

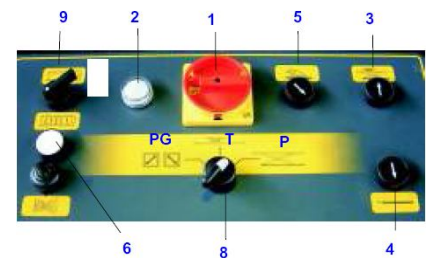


Fig.13



Fig. 14

10. Sluit de pneumatische slangen aan, volgens het pneumatisch schema.

11. Druk nu op de daalknop (4) totdat de hefbrug automatisch stopt in zijn onderste positie. Omdat de fotocel nog niet is afgesteld kan het nodig zijn om ook de overbruggingsknop (Fig. 14) te gebruiken.
12. Laat de hefbrug tot de grond terugzakken door de parkeerknop (5) te bedienen.
13. Controleer of beide rijbanen even hoog gepositioneerd staan. Indien dit niet het geval is moet het systeem opnieuw ontluicht worden.

Alleen bij TWF model:

14. Draai de selectieschakelaar (8) in stand "T"
15. Laat WF platform P1 stijgen tot zijn maximale hoogte met stijgknop (3)
16. Wanneer de rijbanen ongelijk staan kan het nodig zijn om gelijktijdig de overbruggingsknop (Fig. 14) te gebruiken.
17. Op het hoogste punt zal ook WF platform P2 gaan stijgen. Laat ook deze tot zijn maximale hoogte stijgen.
18. Houd de knoppen ongeveer 10-15 seconden ingedrukt om de cilinders de kans te geven zich met olie te vullen.
19. Druk nu op de daalknop (4) totdat de heftafel automatisch stopt op 25cm.
20. Laat de heftafel tot de onderste positie terugzakken door de parkeerknop (5) te bedienen.



WAARSCHUWING

De uitschuifplaten van de WF tafel moeten volledig ingeschoven zijn, bij het dalen.

OPSTELLING EN VASTZETTEN VAN DE HEFBRUG

Controleer nogmaals of de rijbanen parallel aan elkaar gepositioneerd staan. Zet de hefbrug op 1,2 meter hoogte. Controleer of de rijbanen waterpas staan. Zet deze waterpas met

behulp van de stelvoeten op het grondframe. Zie Fig. 15

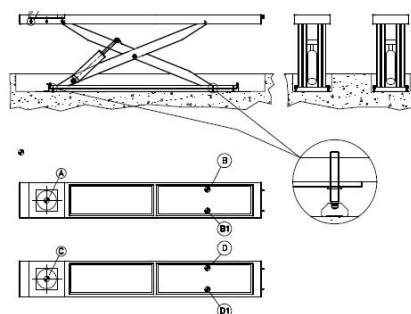


Fig. 15

(betonnen vloer)

Boor met behulp van een betonboor gaten van 12 mm en 125 mm diep in de vloer. Gebruik het frame als mal. Tik de keilbouten van het type TIKM12x100 met een hamer in de vloer. Draai de keilbouten vast met een momentsleutel tot 45 Nm.

(Cassette versie)

Boor Ø10mm gaten. Gebruik het frame als mal. Tap vervolgens hier M12 in en monteer hierin de bevestigingsbouten.

CONTROLE



WAARSCHUWING

Automatische synchronisatie.

De hefbrug is uitgevoerd met een automatisch synchronisatiesysteem dat het hoogte verschil tijdens het heffen en dalen tussen beide rijbanen corrigeert. Het bestaat uit twee sensors en een ventielblok. De sensors zitten op de schaar delen en het ventielblok zit in de bedieningskast.

Het systeem werkt op de volgende manier:

Wanneer de hefbrug in de onderste stand staat zal de sensor op P2 het ventiel open zetten. Hierdoor zal bij het stijgen de eerste 1-2mm olie in de P2 cilinder bijgevuld worden. Hierna zal de sensor afvallen en het ventiel zal sluiten. Tijdens het dalen zal de sensor op de P1 geactiveerd worden, zodat het ventiel weer open gaat, waardoor de overtollige olie weg kan. Hierdoor zal de rijbaan zichzelf gelijk zetten.

Het systeem werkt alleen na activering van sensor SQSP1

NB: Handmatig kan de hefbrug ook gelijk gezet worden door hefbrug naar de hoogste stand te laten stijgen, met behulp van de overbruggingsknop (Fig. 14). Dit kan zowel onbelast als ook belast.

Controle onbelast:

Laat de hefbrug drie keer omhoog en weer omlaag lopen en controleer:

- Of de max. hoogte gehaald wordt en of de nok van de eindschakelaar voor de maximale hefhoogte juist staat afgesteld.
- Of de reflector en fotocel juist afgesteld zijn.
- Of de eindschakelaar voor de voetvrijruimte juist staat afgesteld.
- Of de rijbanen gelijktijdig dalen
- Of het daalgeluidssignaal juist werkt.

Controle belast

- Controleer nogmaals bovenstaande punten maar nu met een voertuig op de hefbrug.

EINDSCHAKELAARS CONTROLE

De eindschakelaars zijn in de fabriek voormonteerd en afgesteld. Indien de eindschakelaars niet juist werken moeten ze afgesteld worden.

AFSTELLEN MAX. DRUK

Het overdrukventiel voor de maximale toelaatbare druk in het systeem is in de fabriek afgesteld. Indien het hefvermogen niet toereikend genoeg is kan dit ventiel op de volgende wijze afgesteld worden.

- Draai de borgmoer los.
- Draai met de klok mee inbusbout los totdat het juiste hefvermogen wordt bereikt.

LET OP : dat het voorgeschreven maximale hefvermogen niet overschreden wordt.

6. VEILIGHEIDSCONTROLE

Na de complete installatie van de hefbrug is de verantwoordelijke monteur verplicht alle beveiligingen op de hefbrug te controleren op een juiste werking.

SCHOONMAKEN HEFBRUG (Fig.16)

De verantwoordelijke installatie monteur moet er voor zorgdragen dat de geïnstalleerde hefbrug schoon wordt overgedragen aan de klant.

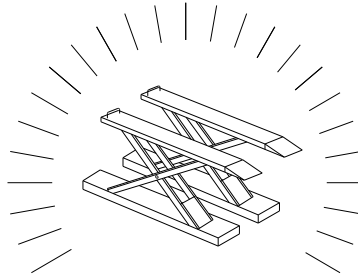
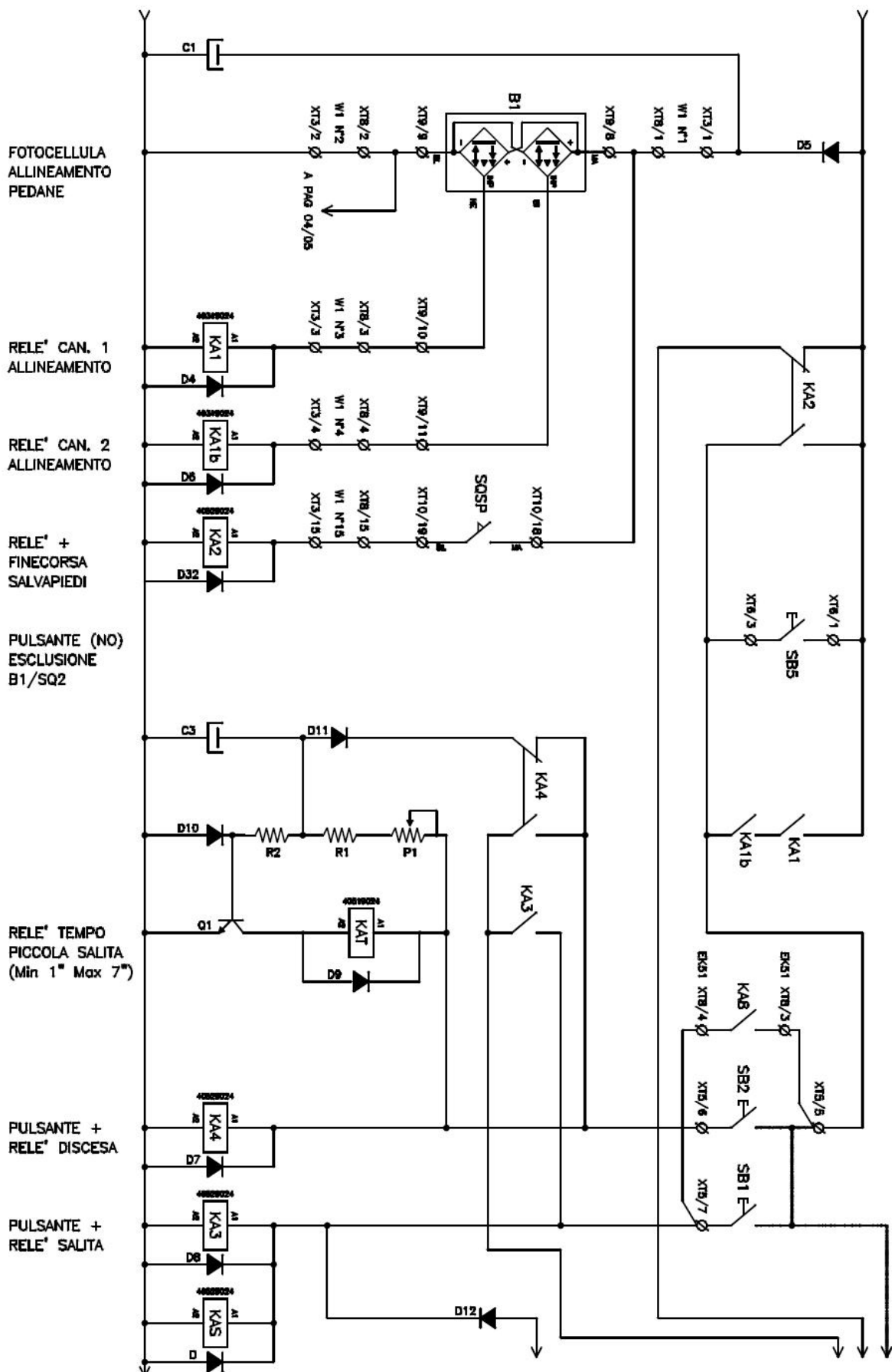


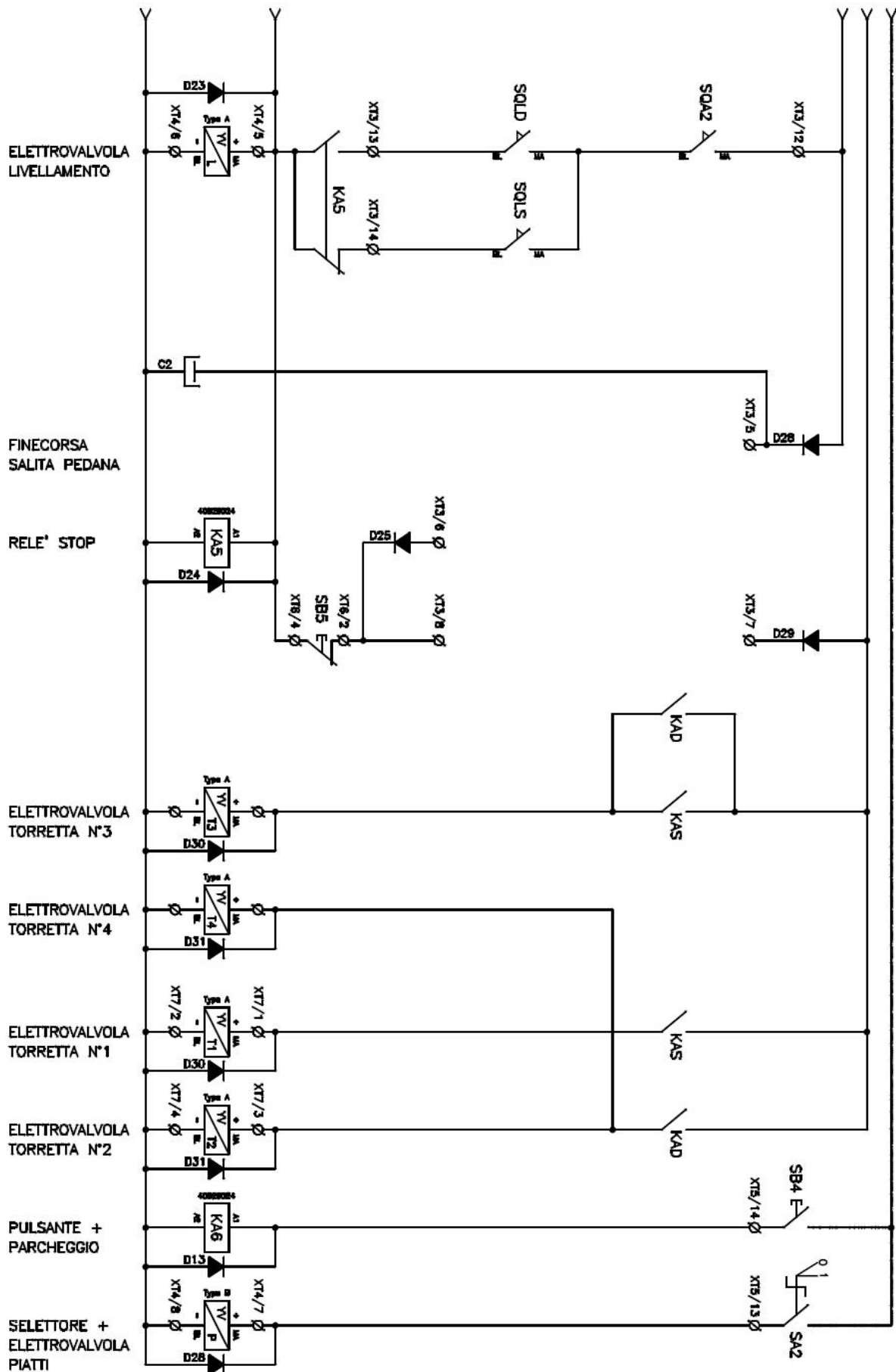
Fig.16

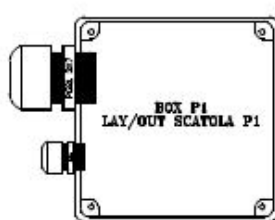
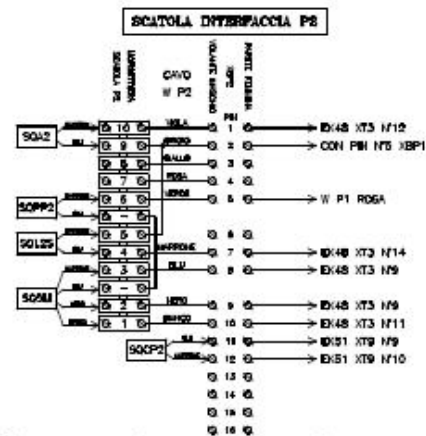
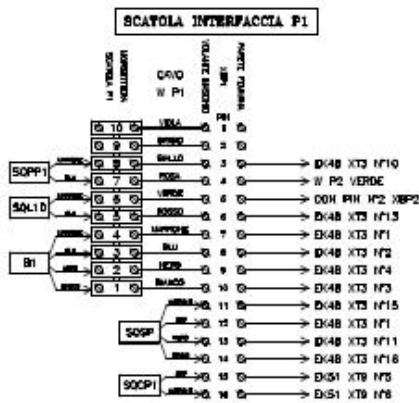
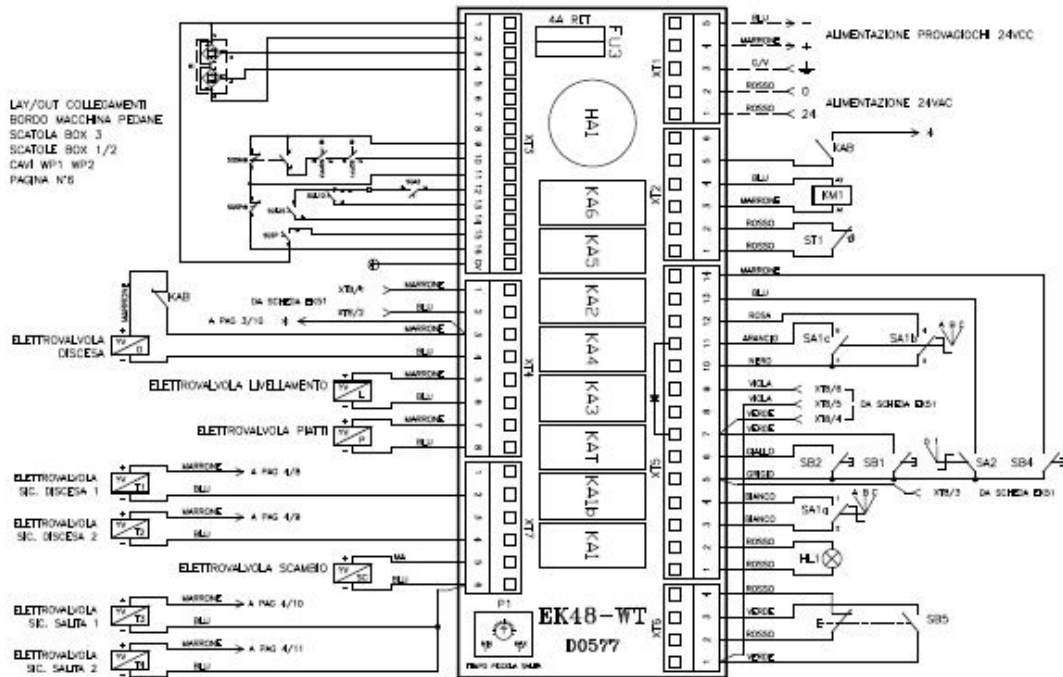
7. OPLEVERINGSRAPPORT

De betrokken installatiemonteur is na de installatie van een hefbrug verplicht een zogenaamd opleveringsrapport in te

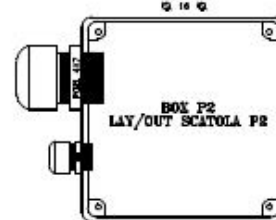
te vullen. Het opleveringsrapport moet zo nauwkeurig mogelijk worden ingevuld. Eventuele gebreken en/of opmerkingen aan de klant worden bij opmerkingen in het rapport beschreven. Het rapport moet ondertekend worden door de verantwoordelijke monteur en de klant. De monteur levert het rapport op het technisch bureau in. De monteur moet er voor zorgdragen dat de rapporten op tijd aangevuld worden in de servicebus.



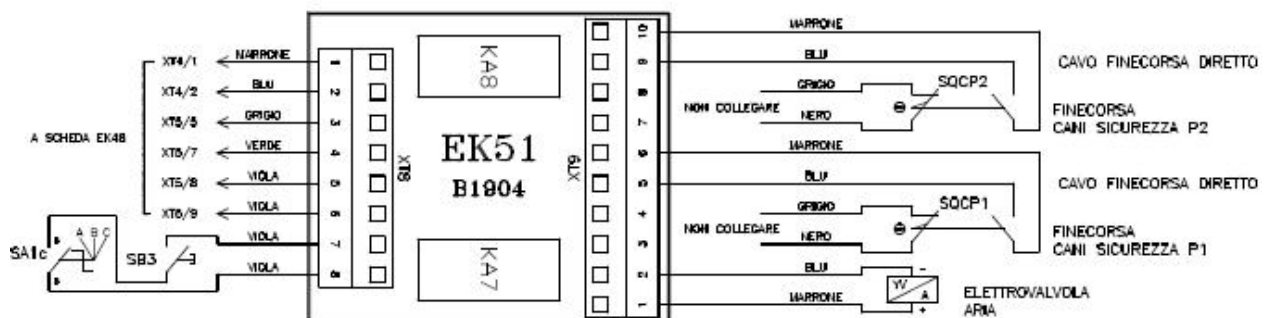




XBP1 XBP2
LAY/OUT CONNETTORI P1 P2

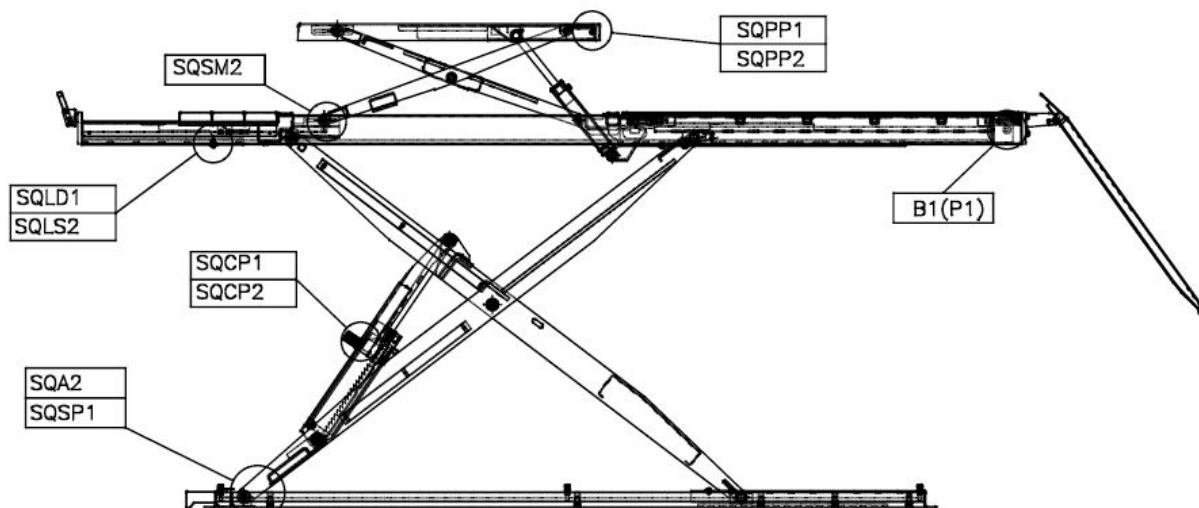


LAY/OUT COLLEGAMENTI SCHEDA EK51 B1904

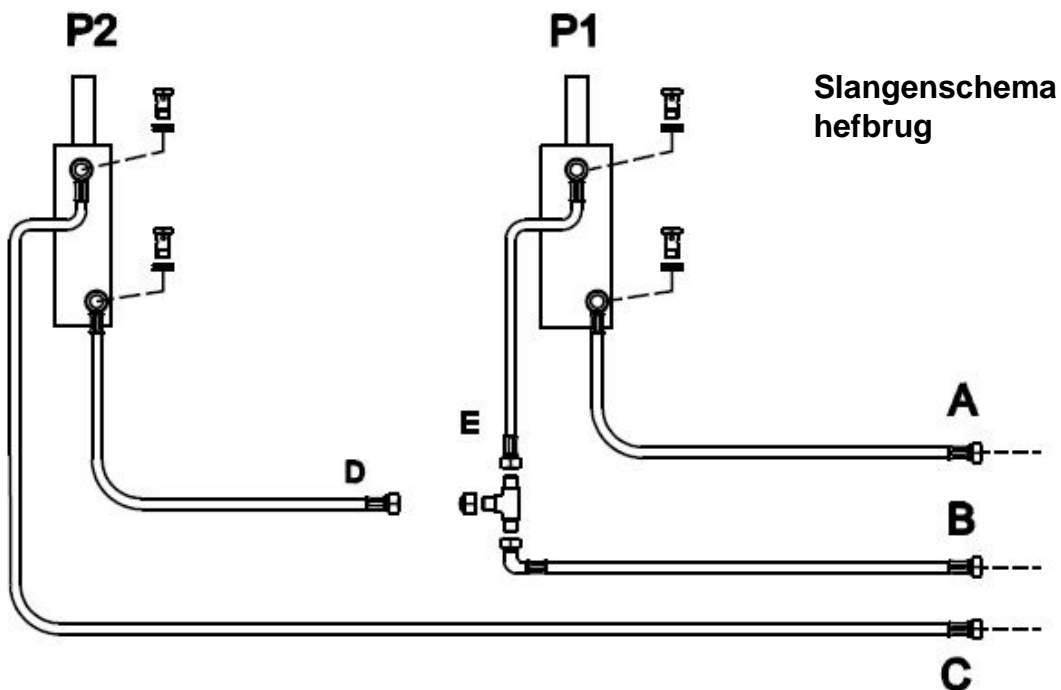
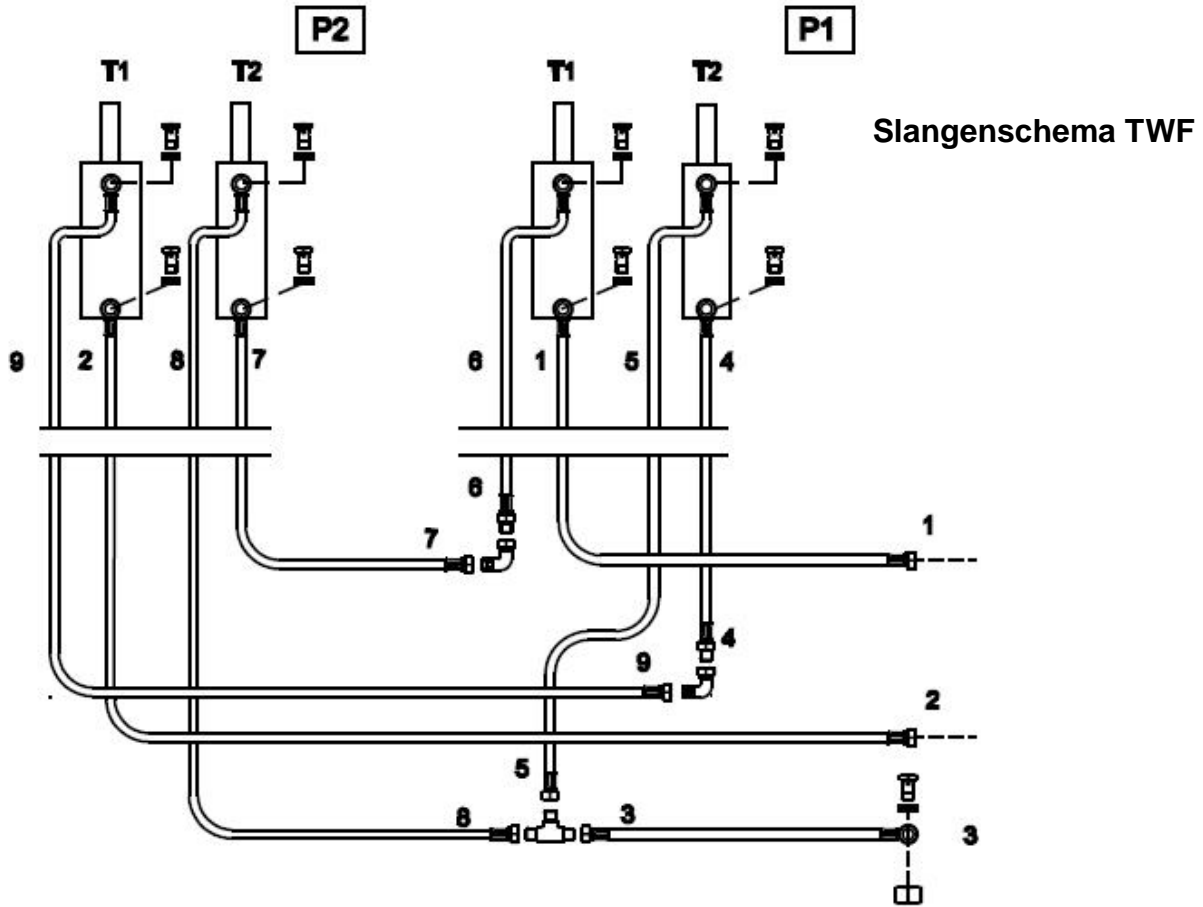


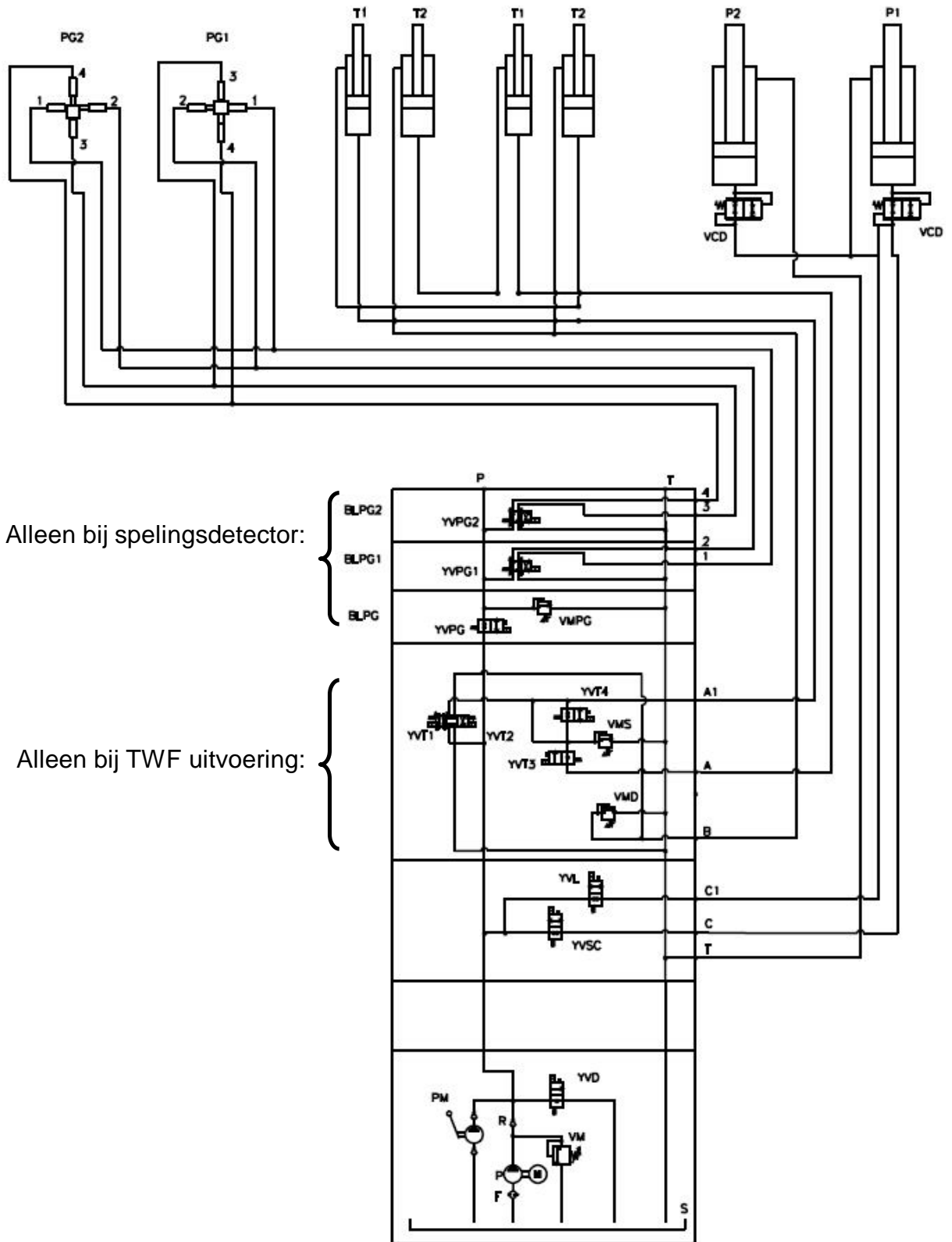
Legenda

Code	Omschrijving
QS1	Hoodschakelaar
KM1	Magneetschakelaar
TC1	Transformator
FU1	zekeringhouder
FU2	Zekering
FU3	Zekering
FU4	Zekering
HL1	Signaallamp
HA1	Buzzer
SB1	Stijgknop
SB2	Daalknop
SB3	Parkeerknop
SB4	Veiligheidsknop
SA2	Selectieschakelaar
EK48	Printplaat
EK49	Printplaat
YVA	Pneum.ventiel
YVD	Daalventiel
YVL	Synchronisatieventiel
YVP	Ventiel spellingsdetector
B1	Fotocel
SQSP1	Eindschakelaar voetbev.
SQLD2	Eindschakelaar synchr. Dalen
SQLS1	Eindschakelaar synchr. Heffen
SQCP1	Eindschakelaar P1
SQCP2	Eindschakelaar P2
SQSM2	Eindschakelaar WF
SQPP1	Eindschakelaar WF1 uitschuif
SQPP2	Eindschakelaar WF2 uitschuif
SQA2	Eindschakelaar synchr.
M1	Motor
ST1	Thermische bev.
KIT	Timer



9. Hydraulisch schema

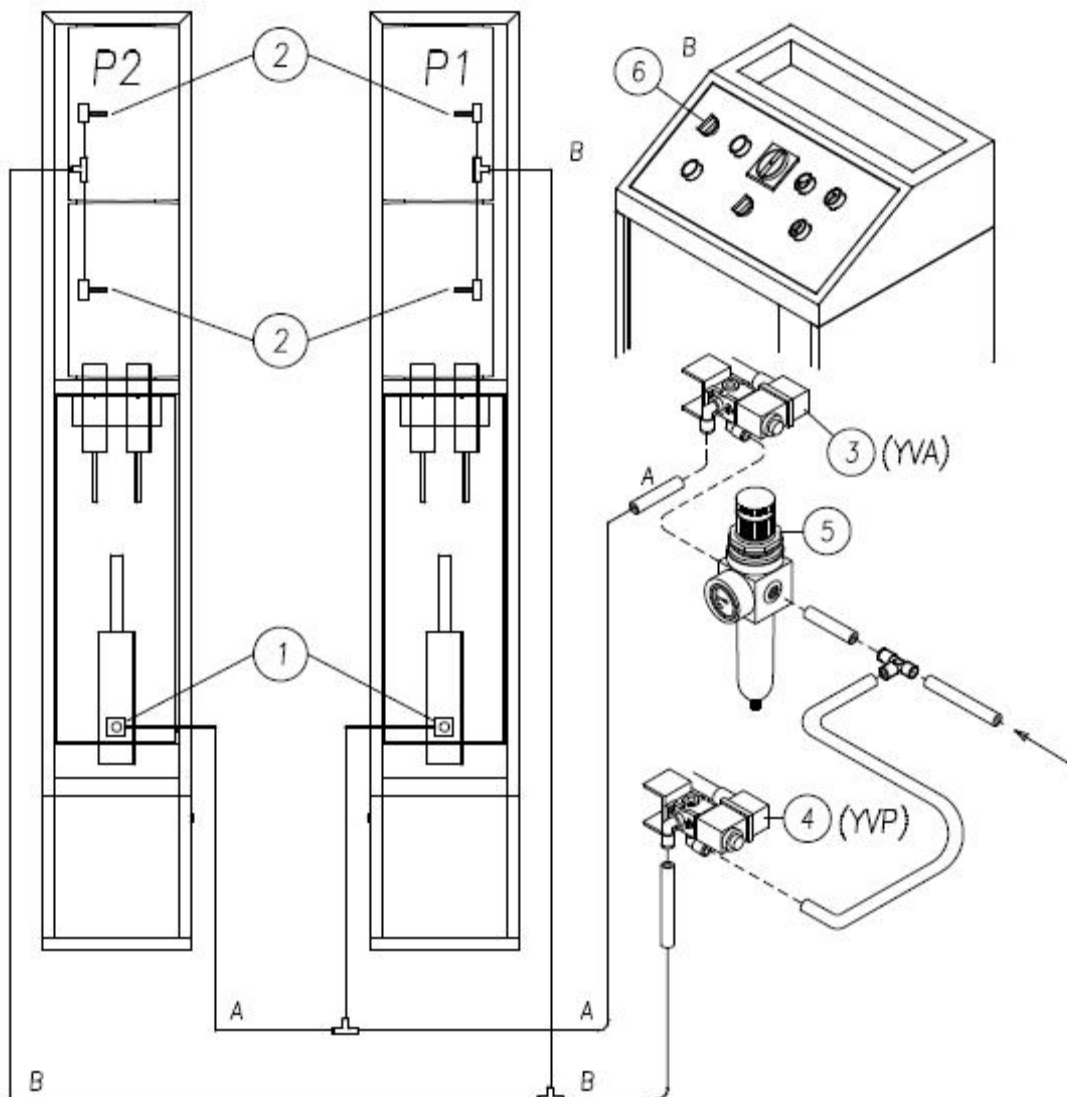




Legenda

Code	Omschrijving
YVD	Daalventiel
YVSC	hydr. Selectie ventiel
YVL	Synchr.ventiel
YVT3	WF P1 ventiel
YVT4	WF P2 ventiel
YVT1	WF hefventiel
YVT2	WF daalventiel
F	Filter
M	Motor
P	Pomp
P1	Cilinder P1
P2	Cilinder P2
PM	Handpomp
R	Terugslagklep
S	Oliereservoir
T1	Cilinder WF P1
T2	Cilinder WF P2
VCD	Slangbreukbeveiliging
VM	Overdrukventiel
VMD	max.drukventiel dalen
VMS	max.drukventiel heffen

10. Pneumatisch schema



Legenda

Code	Omschrijving
1-A	Pneum.cilinder mech.ontgrendeling
2-B	Pneum.cilinder compensatieplaat
3	Pneum.ventiel ontgrendeling
4	Pneum.ventiel compensatieplaat
5	Drukregelaar
6	Selectieschakelaar