

PARTS DRAWING
ERZATZTEILE ZEICHNUNG
ONDERDELENTEKENING

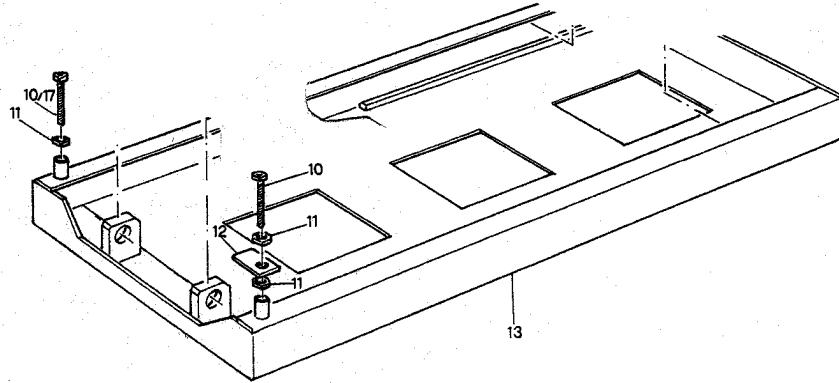
Scissor lifts
Scherenhebebühnen
Schaarhefbruggen

ASG-3005
ASG-4005
ASG-3005/CAR
ASG-4005/CAR
ASH-3005
ASH-4005

AUtec vehicle lifts
hebebühnen
hefbruggen

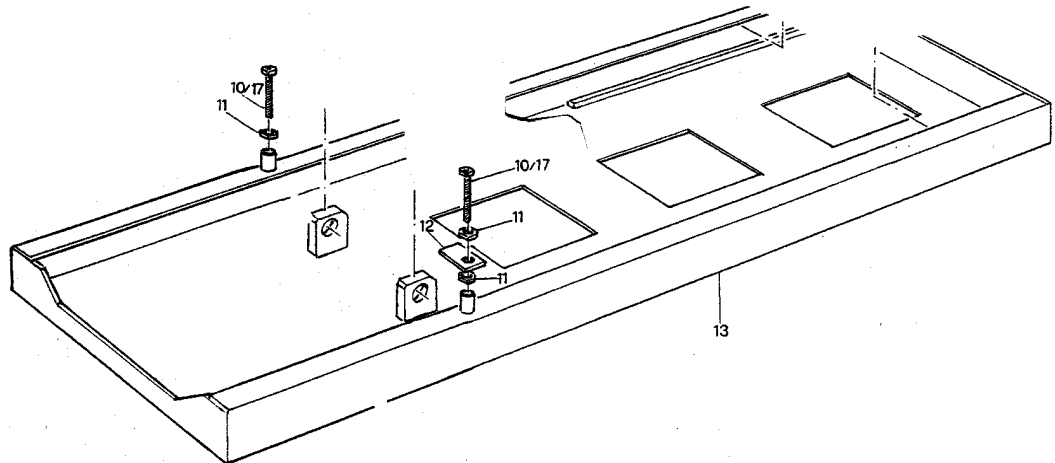
ISSUED 11-02-04

ASG-3005
ASG-3005/E
ASG-3005/CAR
ASG-4005



POS	BESTEL NUMMER ORDER NUMMER BEST.NUM	DESCRIPTION	BESCHREIBUNG	OMSCHRIJVING
10.	FB4017M14x50	BOLT		BOUT
11.	FND934M14	NUT		MOER
12.	OS10-020	FIXING PLATE/EYE		BEVEST.PLAAT/OOG
13.	OS10-001	BASEFRAME (ASG)		GRONDTRAME (KAAL)ASG
17.	FB4017M14x90	BOLT		BOUT

ASH-3005
ASH-4005



POS	BESTEL NUMMER ORDER NUMMER BEST.NUM	DESCRIPTION	BESCHREIBUNG	OMSCHRIJVING
01.	FB4017M14x50	BOLT		BOUT
02.	FND934M14	NUT		MOER
03.	OS10-020	FIXING PLATE/EYE		BEVEST.PLAAT/OOG
04.	OS10-060	BASEFRAME (ASH)		GRONDTRAME (KAAL)ASH
05.	FB4017M14x90	BOLT		BOUT



PARTS DRAWING
ERZATZTEILE ZEICHNUNG
ONDERDELENTEKENING

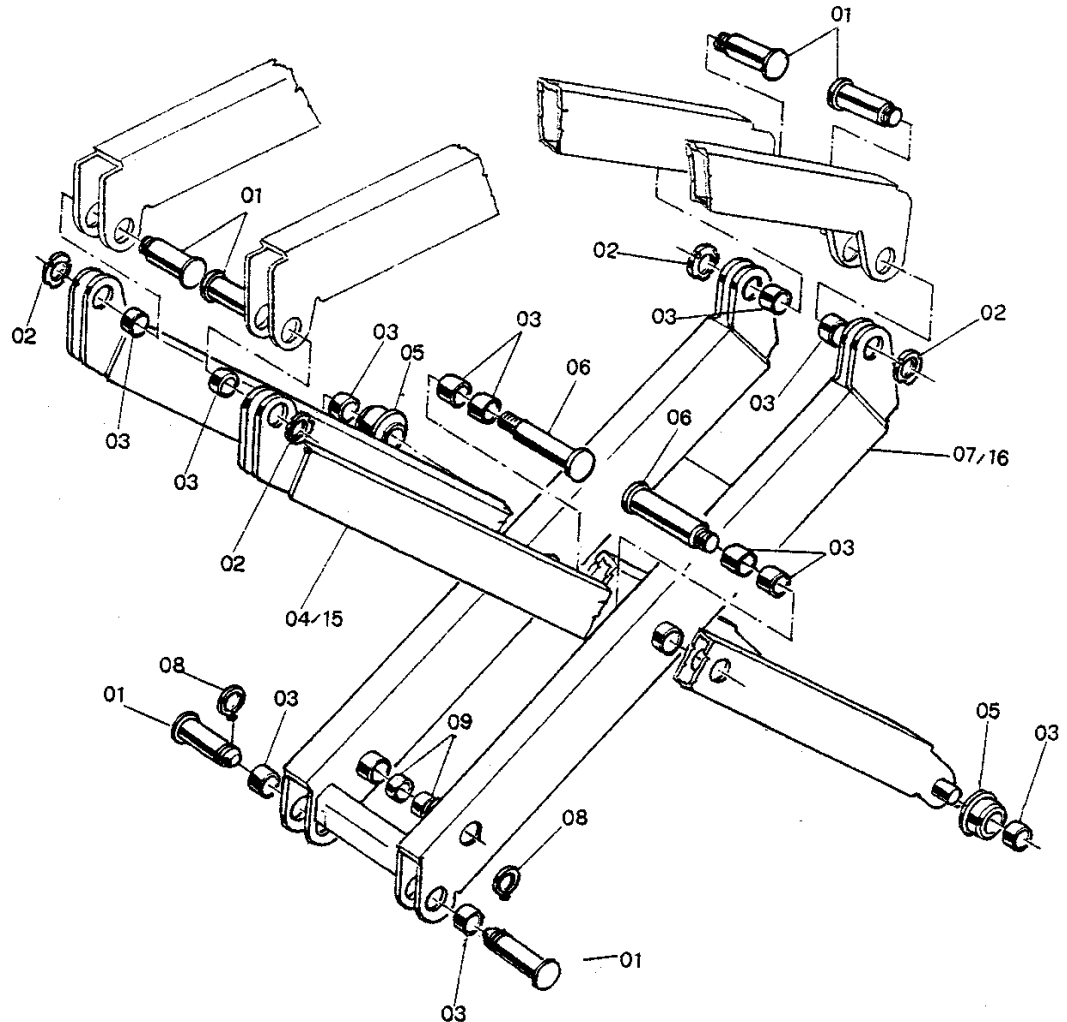
Scissor lifts
Scherenhebebühnen
Schaarhefbruggen

ASG-3005
ASG-4005
ASG-3005/CAR
ASG-4005/CAR
ASH-3005
ASH-4005

AUtec vehicle lifts
hebebühnen
hefbruggen

ISSUED 11-02-04

ASG-3005
ASG-3005/E
ASG-3005/CAR
ASG-4005
ASH-3005
ASH-4005



POS	BESTEL NUMMER ORDER NUMMER BEST.NUM	DESCRIPTION	BESCHREIBUNG	OMSCHRIJVING
01.	OS20-0007	CONNECTIONPIN		BEVEST.PEN.GRONDFR.+TAFEL
02.	OS30-0021	LOCKING NUT		BORGMOER
03.	OS30-0005	AUTOMATIC LUBRICATION BUSH		ZELFSMERENDE BUS 30x30
04.	OS10-003	SCISSORLEG EXTERN (3005)		SCHAARBEEN EXTERN - (3005)
05.	OS20-0009	CARRYING WHEEL		LOOPWIEL
06.	OS20-0003	CONNECTIONPIN SCISSOR		VERBINDINGSPEN SCHAARBEEN
07.	OS10-002	SCISSORLEG INTERNAL (3005)		SCHAARBEEN INTERN - (3005)
08.	FRD137M30	SEEGER		SEEGER
09.	OS30-0159	AUTOMATIC LUBRICATION BUSH		ZELFSMERENDE BUS 35x30
15.	OS10-015	SCISSORLEG EXTERNAL (4005)		SCHAARBEEN EXTERN - (4005)
16.	OS10-014	SCISSORLEG INTERNAL (4005)		SCHAARBEEN INTERN - (4005)



AUTEC Hefbruggen bv
Industrieterrein IJsselveld, Vlasakker 11, 3417 XT MONTFOORT, The Netherlands
Tel: +31 348 477000 Fax: +31 348 475104 Internet: www.autec.nl - E-mail: info@autec.nl

UNI/TE-ASG-4005- 2

PARTS DRAWING
ERZATZTEILE ZEICHNUNG
ONDERDELENTEKENING

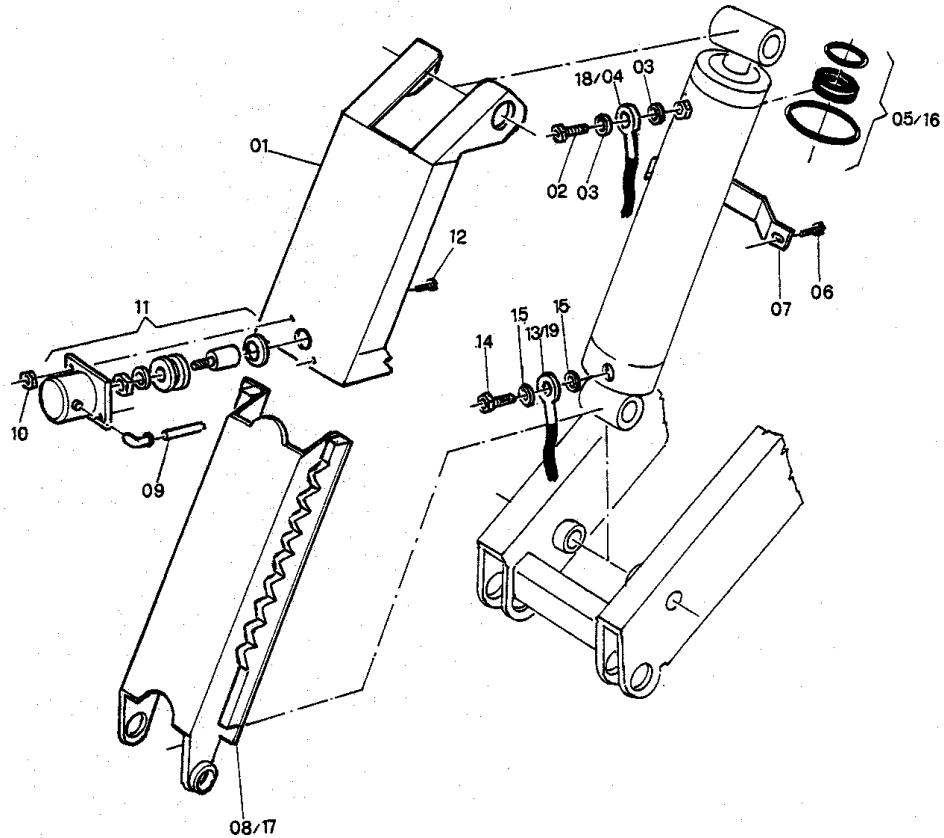
Scissor lifts
Scherenhebebühnen
Schaarhefbruggen

ASG-3005
ASG-4005
ASG-3005/CAR
ASG-4005/CAR
ASH-3005
ASH-4005

AUtec vehicle lifts
hebebühnen
hefbruggen

ISSUED 11-02-04

ASG-3005
ASG-3005/E
ASG-3005/CAR
ASG-4005
ASH-3005
ASH-4005



POS	BESTEL NUMMER ORDER NUMMER BEST.NUM	DESCRIPTION	BESCHREIBUNG	OMSCHRIJVING
01.	OS10-012	COVERPLATE MECH.SAFETY		AFDEKPLAAT MECH.VERGRENDLING
02.	OS40-0004	HOLED BOLT 1/4"		BANJOBOUT 1/4"
03.	OS40-0019	COPPER WASHER 1/4"		KOPEREN OPVULRING 1/4"
04#.	OS40-0165			HYDR.SLANG R2T 820 1/4" - 3/8"
05.	OS40-0017/RP	REP SET CYLINDER P1		REPARATIECILINDERSET P1
06.	FSD913M10x20	INNER HEXAGON SCREW		INBUSBOUT
07.	OS10-013	MOUNTINGBAR CILINDER		MONTAGEBEUGEL CILINDER
08.	OS10-010	MECH.SECURITYPLATE P1		MECH.BEVEILIGINGSPL. P1
09.	TILS6x4/1000	AIR HOSE		LUCHTSLANG
10.	FND934M6	NUT		MOER
11.	OS50-0044	LOCKING VALVE P1 ASG SERIE		PNEUM.VERGRENDKLEP.CPL
12.	FSD7991M6x30	HEXAGON SOCKET SCREW		INBUSBOUT
13#.	OS40-0162			HYDR.SLANG.R2T3450 3/8" - 3/8"
14.	OS40-0020	COPPER WASHER 3/8"		KOPEREN OPVULRING 3/8"
15.	OS40-0006	HOLED BOLT 3/8"		BANJOBOUT 3/8"
16.	OS40-0018/RP	REP SET CYLINDER P2		REPARATIECILINDERSET P2
17.	OS10-011	MECH.SECURITYPLATE P2		MECH.BEVEILIGINGSPL.P2
18#.	OS40-0167			HYDR.SLANG.R2T820 1/4" - 3/8"
19#.	OS40-0166			HYDR.SLANG.R2T1480 3/8" - 3/8"



AUTEC Hefbruggen bv
Industrieterrein IJsselveld, Vlasakker 11, 3417 XT MONTFOORT, The Netherlands
Tel: +31 348 477000 Fax: +31 348 475104 Internet: www.autec.nl - E-mail: info@autec.nl

UNI/TE-ASG-4005- 3

PARTS DRAWING
ERZATZTEILE ZEICHNUNG
ONDERDELENTEKENING

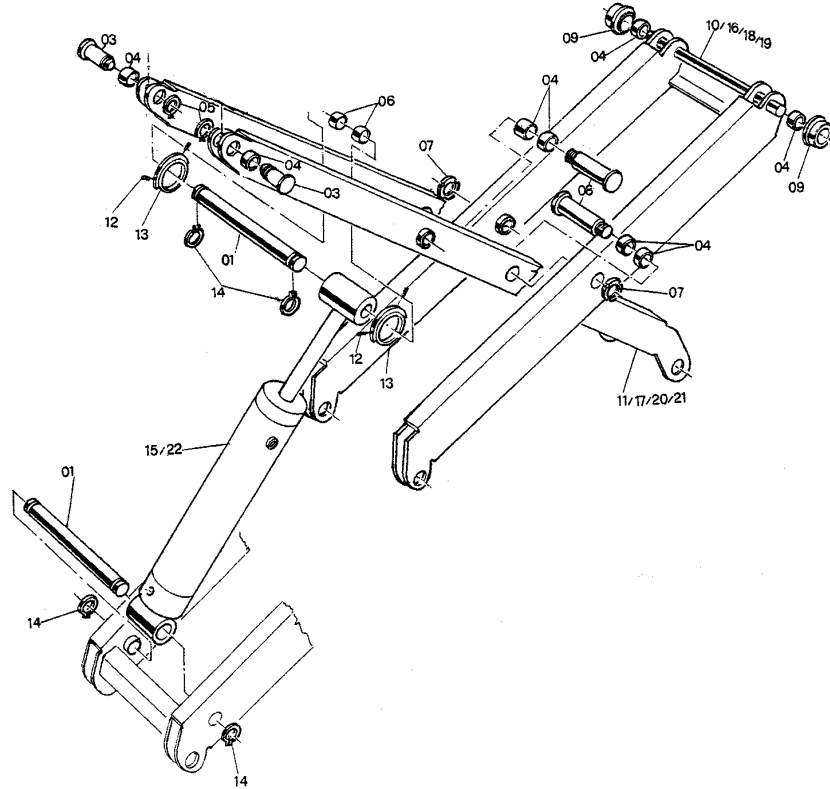
Scissor lifts
Scherenhebebühnen
Schaarhefbruggen

ASG-3005
ASG-4005
ASG-3005/CAR
ASG-4005/CAR
ASH-3005
ASH-4005

AUtec vehicle lifts
hebebühnen
hefbruggen

ISSUED 11-02-04

ASG-3005
ASG-3005/E
ASG-3005/CAR
ASG-4005
ASH-3005
ASH-4005



POS	BESTEL NUMMER ORDER NUMMER BEST.NUM	DESCRIPTION	BESCHREIBUNG	OMSCHRIJVING
01.	OS20-0001	CONNECTIONPIN CYLINDER		BEVESTIGINGSPEN CILINDER
03.	OS20-0007	CONNECTIONPIN BASEFRAME+TOPFRAME		BEVESTIGINGSPEN GROND- FRAME+TAFEL
04.	OS30-0005	AUTOMATIC LUBRICATION BUSH		ZELFSMERENDE BUS 30x30
05.	FRD137M30	RING		RING
06.	OS30-0159	AUTOMATIC LUBRICATION BUSH		ZELFSMERENDE BUS 35x30
07.	FND985M25	LOCKING NUT M25x1,5		BORGMOER M25x1.5
08.	OS20-003	CONNECTIONPIN SCISSORLEG		VERBINDINGSPEN SCHAARBEEN
09.	OS20-0009	CARRYING WHEEL		LOOPWIEL
10.	OS10-004	SCISSORLEG EXTERNAL P1 (3005)		SCHAARBEEN EXTERN P1 - (3005)
11.	OS10-007	SCISSORLEG INTERNAL P1 (3005)		SCHAARBEEN INTERN P1 - (3005)
12.	FB4014M5X10	ADJUST NIPPLE		STELSCHROEF
13.	OS10-205	CARRIER		MEENEMER
14.	FRD137M35	SEEGER		SEEGER
15.	OS40-0017	CYLINDER P1 CPL		CILINDER P1 CPL
16.	OS10-005	SCISSORLEG EXTERNAL P2 (3005)		SCHAARBEEN EXTERN P2 - (3005)
17.	OS10-006	SCISSORLEG INTERNAL P2 (3005)		SCHAARBEEN INTERN P2 - (3005)
18.	OS10-016	SCISSORLEG EXTERNAL P1 (4005)		SCHAARBEEN EXTERN P1 - (4005)
19.	OS10-017	SCISSORLEG EXTERNAL P2 (4005)		SCHAARBEEN EXTERN P2 - (4005)
20.	OS10-019	SCISSORLEG INTERNAL P1 (4005)		SCHAARBEEN INTERN P1 - (4005)
21.	OS10-018	SCISSORLEG INTERNAL P2 (4005)		SCHAARBEEN INTERN P2 - (4005)
22.	OS40-0018	CYLINDER P2 CPL (4005)		CILINDER P2 CPL - (4005)



PARTS DRAWING
ERZATZTEILE ZEICHNUNG
ONDERDELENTEKENING

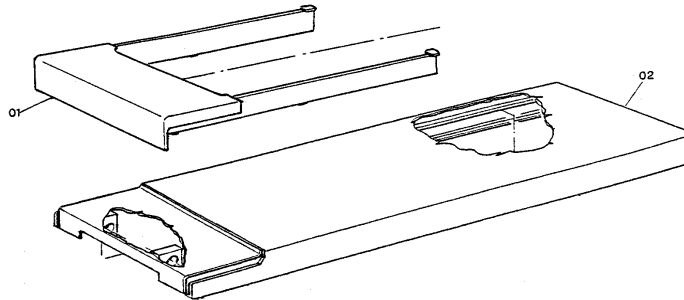
Scissor lifts
Scherenhebebühnen
Schaarhefbruggen

ASG-3005
ASG-4005
ASG-3005/CAR
ASG-4005/CAR
ASH-3005
ASH-4005



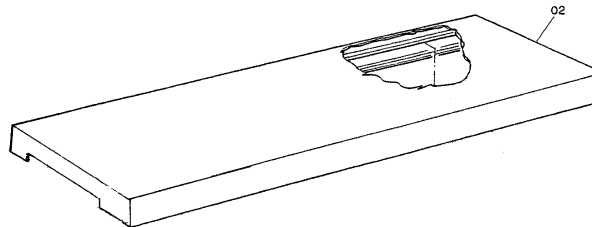
ISSUED 11-02-04

ASG-3005
ASG-4005



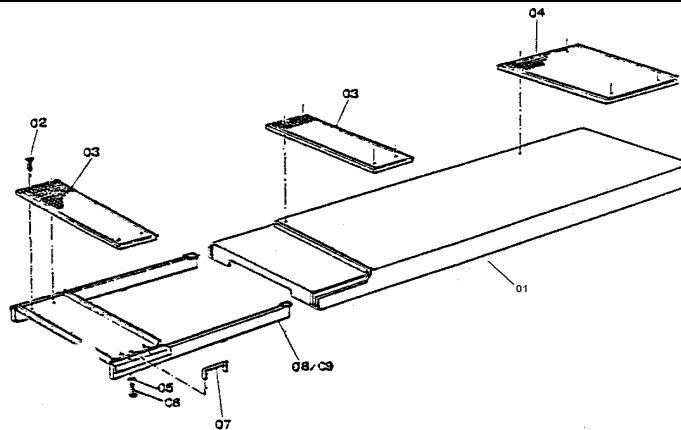
POS	BESTEL NUMMER ORDER NUMMER BEST.NUM	DESCRIPTION	BESCHREIBUNG	OMSCHRIJVING
01.	OS10-009	EXTENSION FOR TOPPLATFORM (3005)		UITSCHUIFSTUK OPN.TAFEL
02.	OS10-008	TOPPLATFORM		OPNAMETAFEL

ASG-3005/E
ASG-3005/CAR



POS	BESTEL NUMMER ORDER NUMMER BEST.NUM	DESCRIPTION	BESCHREIBUNG	OMSCHRIJVING
02.	OS10-061	TOPPLATFORM ASG-3005/CAR		OPNAMETAFEL ASG-3005/CAR
02.	OS10-166	TOPPLATFORM ASG-3005/E		OPNAMETAFEL ASG-3005 /E

ASH-3005
ASH-4005



POS	BESTEL NUMMER ORDER NUMMER BEST.NUM	DESCRIPTION	BESCHREIBUNG	OMSCHRIJVING
01.	OS10-008	TOPPLATFORM		OPNAME TAFEL (ASH)
02.	FSD912M8x10	SOCKET HEAD SCREW		INBUSBOUT
03.	OS10-027	RUBBERPLATE (SMALL)		RUBBERPLAAT (KLEIN)
04.	OS10-028	RUBBERPLATE (BIG)		RUBBERPLAAT (GROOT)
05.	FRD125M6	RING		RING
06.	FND985M25	LOCKING NUT M25x1,5		BORGMOER M25x1,5
07.	OS10-099	HANDLE OF EXTENSION		HENDEL V.VERLENGSTUK
08.	OS10-100	EXTENSION FOR TOPPLATFORM P1		VERLENGSTUK OPNAMETAFEL P1
09.	OS10-071	EXTENSION FOR TOPPLATFORM P2		VERLENGSTUK OPNAMETAFEL P2



PARTS DRAWING
ERZATZTEILE ZEICHNUNG
ONDERDELENTEKENING

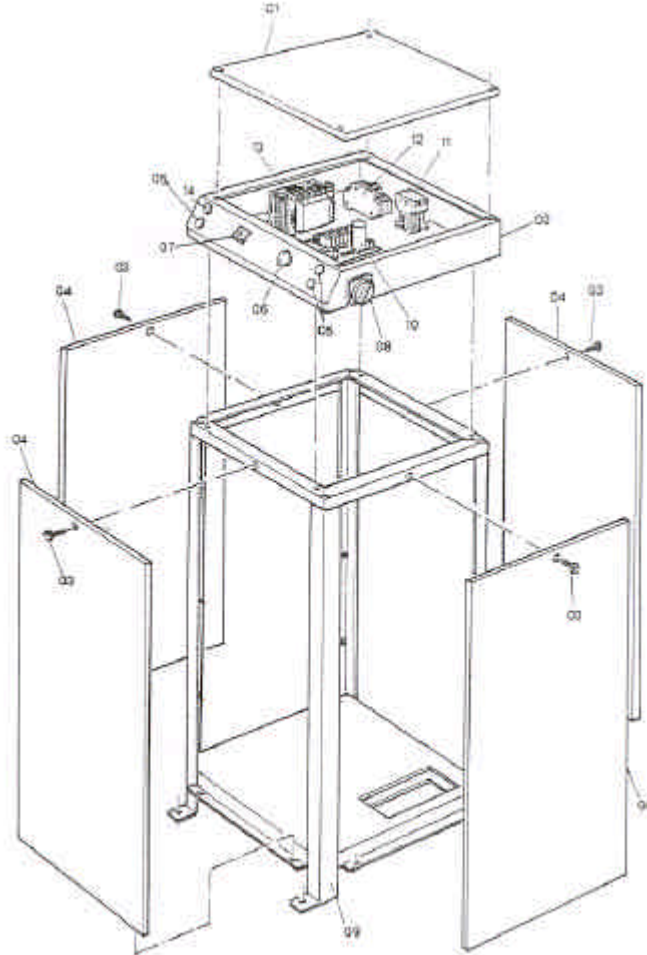
Scissor lifts
Scherenhebebühnen
Schaarhefbruggen

ASG-3005
ASG-4005
ASG-3005/CAR
ASG-4005/CAR
ASH-3005
ASH-4005

AUtec vehicle lifts
hebebühnen
hefbruggen

ISSUED 11-02-04

ASG-3005
ASG-3005/E
ASG-3005/CAR
ASG-4005



POS	BESTEL NUMMER ORDER NUMMER BEST.NUM	DESCRIPTION	BESCHREIBUNG	OMSCHRIJVING
01.	OS10-203	COVERPLATE CONT.BOX		AFDEKPLAAT BED.KAST
02.	OS10-201	HEAD FRAME CONT.BOX		FRAME KOP BED.KAST
03.	FS7380M6x30	SOCKET HEAD SCREW M6x30		INBUSBOUW M6x30
04.	OS10-202	SIDE PLATE CONT.BOX		ZIJPANEEL BED.KAST
05a.	EDM800E-3L	MOUNTING ADAPTOR (PUSH BUTTON)		MONTAGE ADAPTOR (DRUKKNOP)
05b.	EDM800E-3X10	CONNECTION BLOCK NO		KONTAKTBLOK NO
05c.	EDM800EP-F2	PUSH BUTTON BLACK		1XMAAKDRUKKNOP ZWART (KAAL)
06.	OS60-0116	EMERGENCY MUSHROOM-HEAD BUTTON		NOOD-STOP KNOP
07.	OS60-0098	SECURITY SIGNAL UNIT (MINI-BYP)		DAALZOEMER 24V
08.	OS60-0089	MAIN-SWITCH		HOOFDSCHAKELAAR
09.	OS10-200	FRAMEWORK CONT.BOX		RAAMWERK BED.KAST
10.	OS61-0033	PRINTCIRCUIT BOARD TO1		PRINTCIRCUITBOARD TO1
11.	OS60-0058	MAGNATIC VALVE		MAGNEETSCHAKELAAR 3KW
12.	OS60-0324	FUSE BLOCK		ZEKERINGHOUDER
13.	OS60-0144	TRANSFORMER		TRANSFORMATOR ASG/H
14.	OS60-0265	GREEN CONTROLE LAMP		CONTROLE LAMP GROEN



AUTEC Hefbruggen bv
Industrieterrein IJsselveld, Vlasakker 11, 3417 XT MONTFOORT, The Netherlands
Tel: +31 348 477000 Fax: +31 348 475104 Internet: www.autec.nl - E-mail: info@autec.nl

UNI/TE-ASG-4005- 6

PARTS DRAWING
ERZATZTEILE ZEICHNUNG
ONDERDELENTEKENING

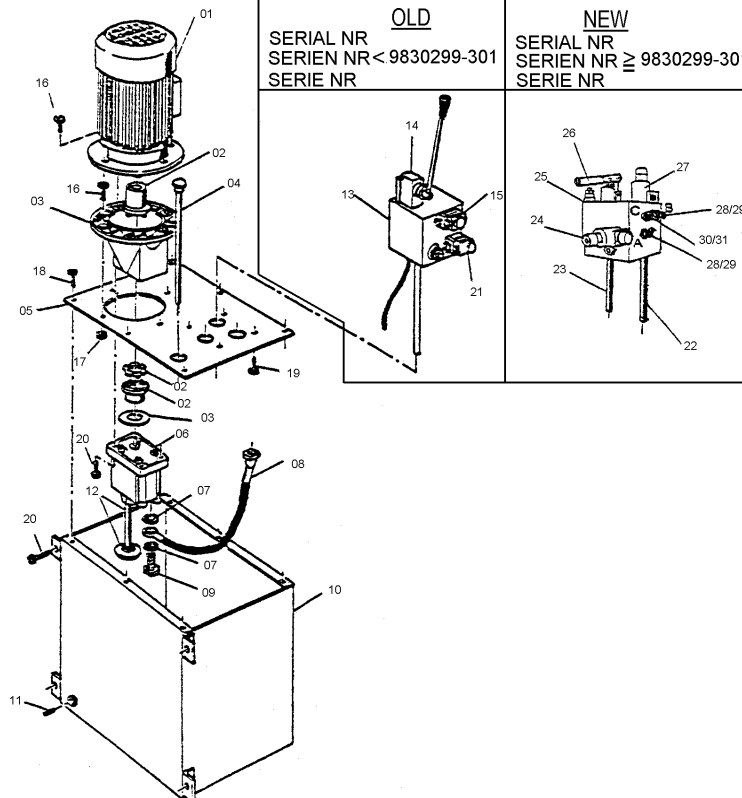
Scissor lifts
Scherenhebebühnen
Schaarhefbruggen

ASG-3005
ASG-4005
ASG-3005/CAR
ASG-4005/CAR
ASH-3005
ASH-4005



ISSUED 11-02-04

ASG-3005
ASG-3005/E
ASG-3005/CAR
ASG-4005



POS	BESTEL NUMMER ORDER NUMMER BEST.NUM	DESCRIPTION	BESCHREIBUNG	OMSCHRIJVING
01	OS60-0096	ELECTRIC MOTOR G90 L4 S3		ELECTROMOTOR G90 L4 S3
02	OS40-0240	CAM OILPUMP		MEENEMER VAN OLIEPOMP
03	OS40-0239	PUMP SPIDER LSE 210		FLENS LSE210 OLIEPOMP
04	OS40-0021	OIL DIPSTICK		OLIEPEILSTOK
05	OS10-215	COVER OILTANK		DEKSEL OLJETANK
06	OS40-0193	PUMP COMP AP100/5 D318		HYDR.POMP CPL.AP100/5D3/8
07	OS40-0020	COPPER FILLRING		KOPEREN - OPVULRING 3/8"
08	OS40-0305	PLASTIC PIPE 280MM 1/4"		KUNSTSTOF PIJP 280MM 1/4"
09	OS40-0006	HOLED BOLT 3/8"		BANJOBOUT 3/8"
10	OS10-254	OILTANK		OLIE RESERVOIR (KAAL)
11	OS40-0060	DRAINPLUG 3/8"		AFTAPPLUG 3/8"
12	OS40-0027	FILTER 3/8"		FILTER 3/8"
13	OS40-0034	LOWERING VALVE		ZAKVENTIEL INCL.SOLENOID
14	OS40-0026	LOWERING VALVE		ZAKVENTIEL (ELEC-MAGN)
15	OS50-0002	ELECTRIC VALVE AC		ELECTROVENTIEL AC
16	FSD912M10x20	SOCKET HEAD SCREW M		INBUSBOUT
17	FND985M10	NUT		MOER
18	FS7380M6x16	SOCKET HEAD SCREW		INBUSBOUT
19	FSD912M8x16	SOCKET HEAD SCREW		INBUSBOUT
20	FSD912M6x30	SOCKET HEAD SCREW		INBUSBOUT
21	OS40-0347	LOWERING VALVE		DAALVENTIEL
22	LIGH0114	THREADED HOSE		KUNSTSTOF PIJP 16MM L=500MM
23	OS40-0305	THREADED HOSE		KUNSTSTOF PIJP 280MM 1/4"
24	OS40-0378	LEVELLING SOLENOID VALVE		SYNCHRONISATIEVENTIEL
25	OS40-0281	CONTROL UNIT		HYDRO UNIT
26	OS40-0334	MANUAL PUMP		HANDPOMP
27	OS40-0377	DISCHARGED SOLENOID VALVE		DAALVENTIEL
28	OS40-0020	WASHER		HYDR.KOPEREN OPVULRING 3/8"
29	OS40-0013	NIPLE MM 3/8"		HYDR.INSTEEKNIPPEL 3/8"
30	OS40-0019	WASHER		HYDR.KOPEREN OPVULRING 1/4"
31	OS40-0148	NIPLE MM 1/4"		HYDR. ADAPTOR 1/4"-1/4" M-F



PARTS DRAWING
ERZATZTEILE ZEICHNUNG
ONDERDELENTEKENING

Scissor lifts
Scherenhebebühnen
Schaarhefbruggen

ASG-3005
ASG-4005
ASG-3005/CAR
ASG-4005/CAR
ASH-3005
ASH-4005

AUtec vehicle lifts
hebebühnen
hefbruggen

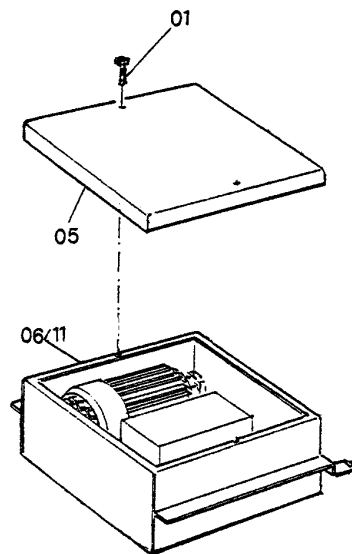
ISSUED 11-02-04

ASH-3005
ASH-4005

CONTROLBOX (ASH)
SCHAKELKAST (ASH)

POS	BESTEL NUMMER ORDER NUMMER BEST.NUM	DESCRIPTION	BESCHREIBUNG	OMSCHRIJVING
01.	-			

ASH-3005
ASH-4005



POS	BESTEL NUMMER ORDER NUMMER BEST.NUM	DESCRIPTION	BESCHREIBUNG	OMSCHRIJVING
01.	FB4017M6X20	BOLT		BOUW
05.	OS10-078	COVERPLATE HYDRO.BOX		AFDEKPLAAT HYDRO-KAST
06.	OS10-079	BOX HYDRO PUMP P1		KAST (KAAL) HYDRO-POMP P1
11.	OS10-055	BOX HYDRO PUMP P2		KAST (KAAL) HYDRO-POMP P2

