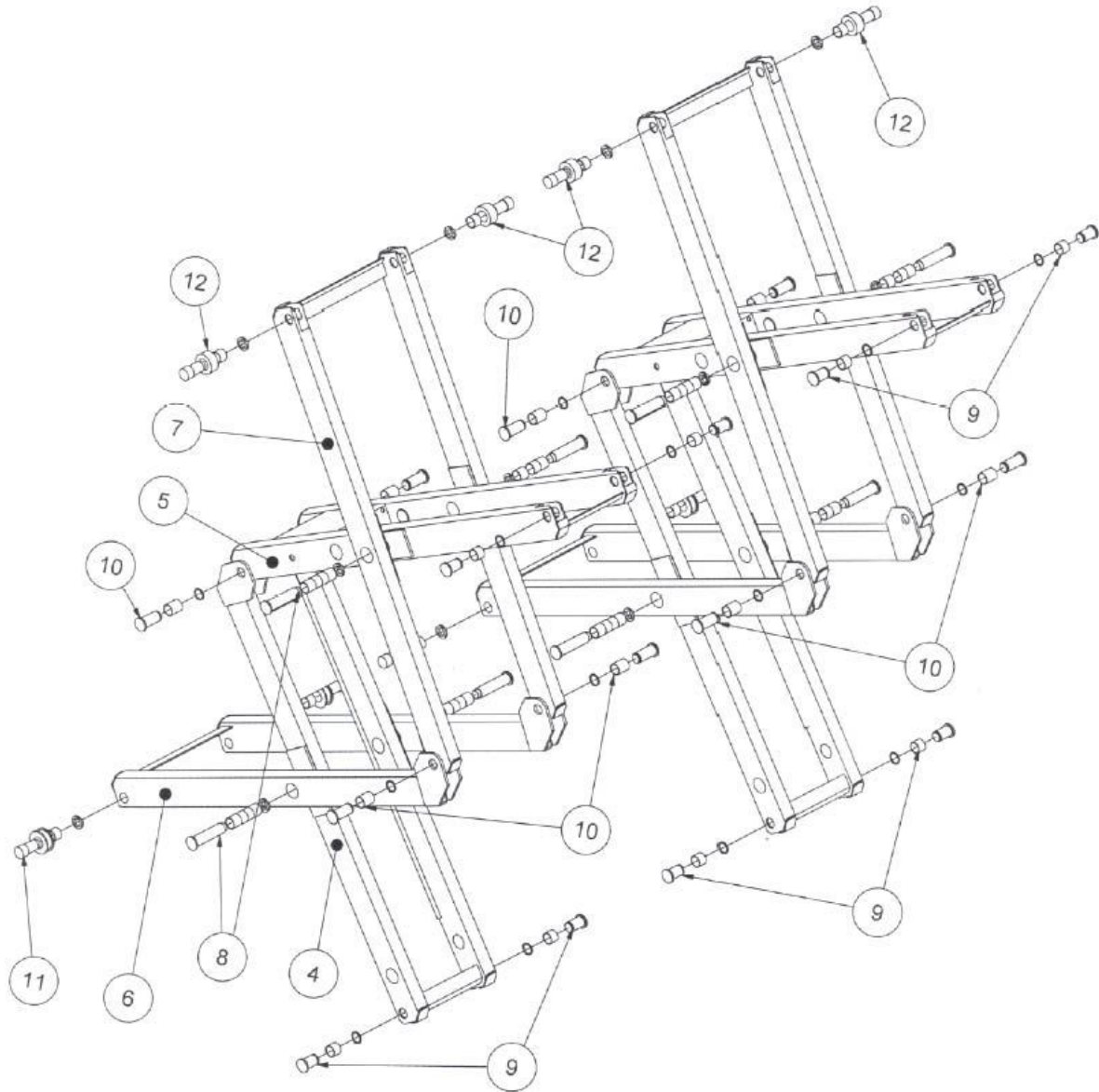
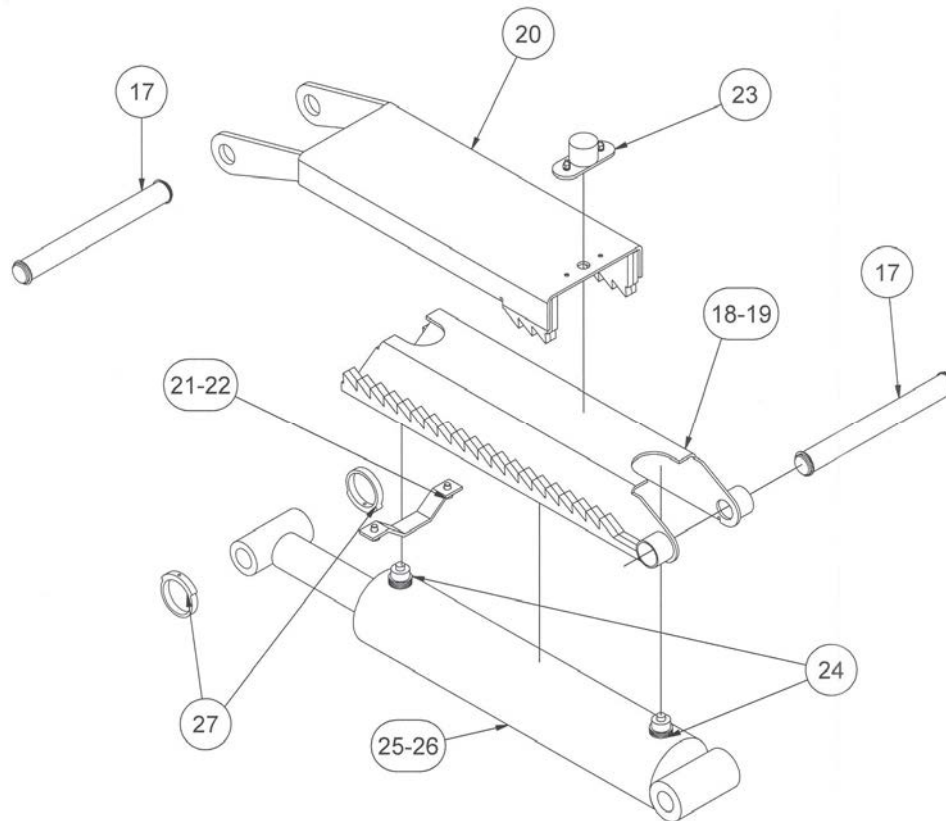


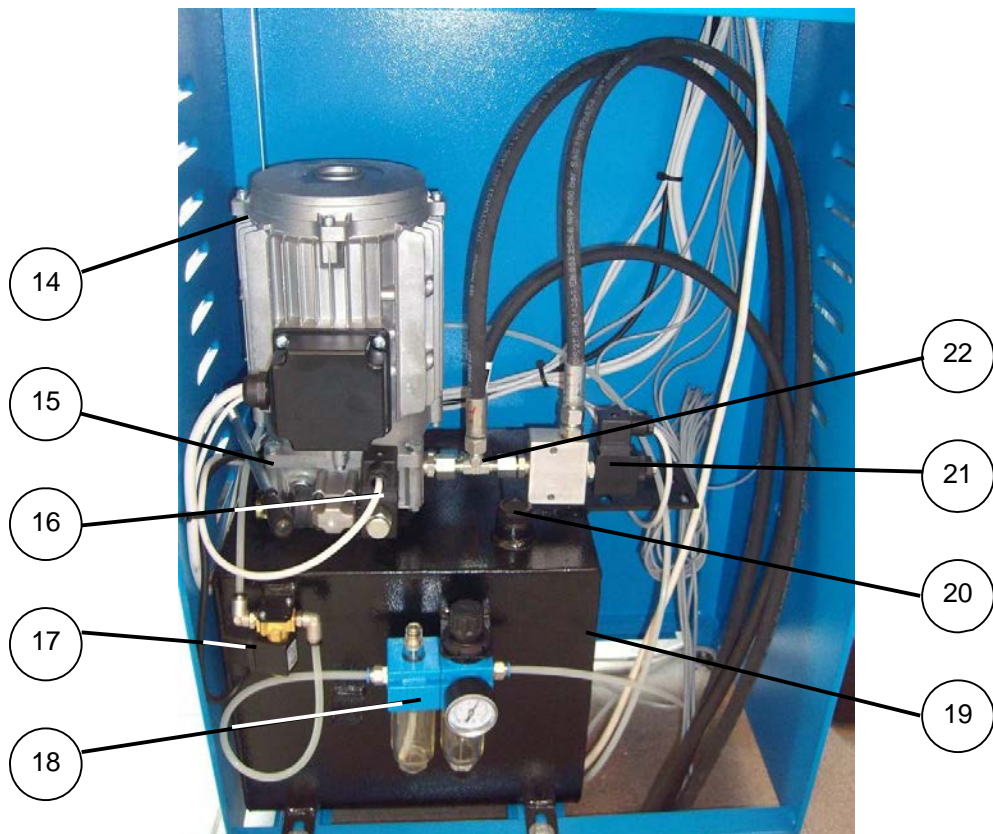
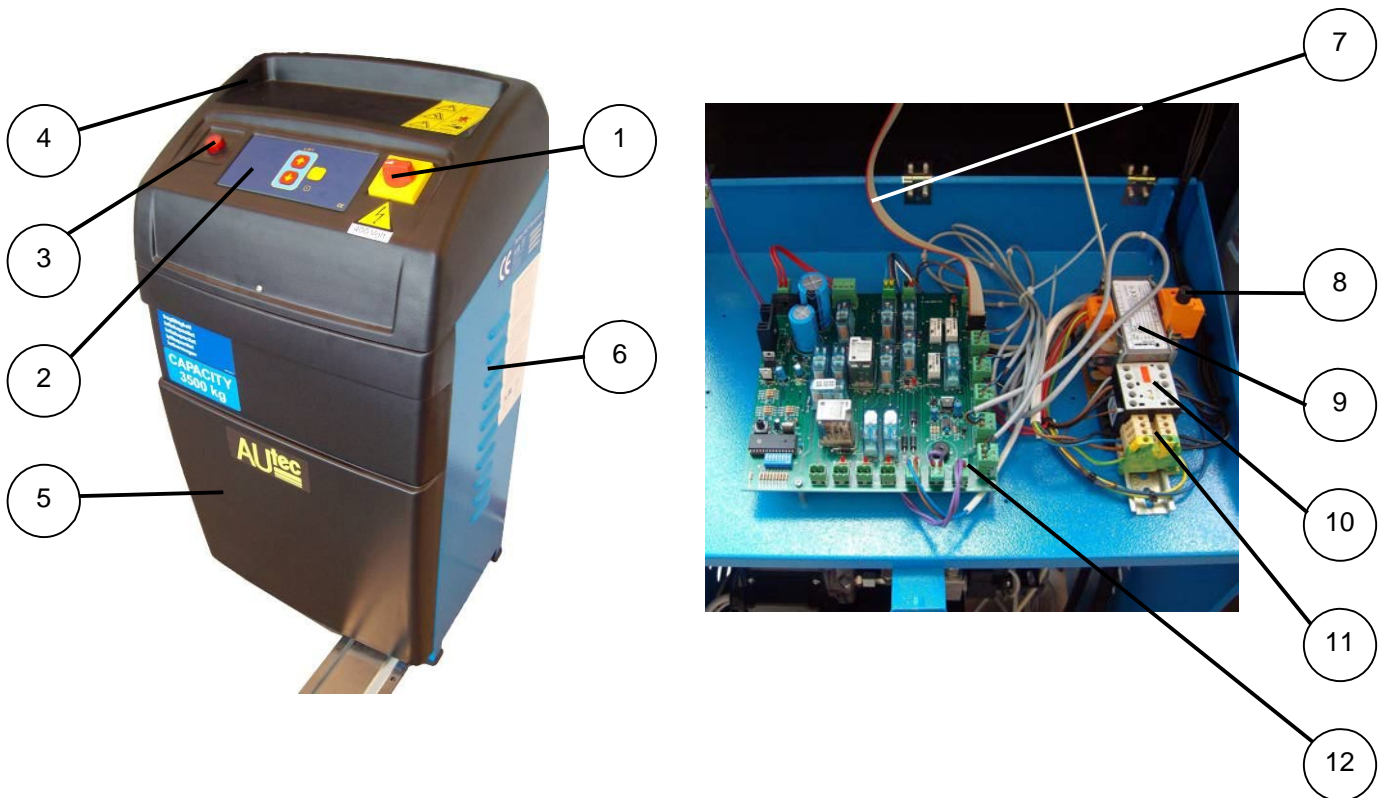
POS	BESTEL NUMMER ORDER NUMMER BESTELLUNGSNUMMER	DESCRIPTION	BESCHREIBUNG	OMSCHRIJVING
1.	OSM1-0028	Base	Basis	Vloerframe
2.	FB4017M14x100	Bolt M14x100	Bolzen M14x100	Zeskantbout M14x100
2a.	FND934M14	Nut M14	Mutter M14	Moer M14
2b.	OSM1-0039	Levelling bracket	Nivellierung Bügel	beugel tbv synchronisatiesensor
2c.	OSM3-00078	Proximity NO diam.12mm	Näherungsschalter NO diam.12mm	Benaderingssensor NO diam. 12mm
3.	OSM1-0039	Space cover	Raum Abdeckung	Vulstuk
13.	OSM1-0033	Platform	Aufnahme	Opnametafel
14.	OSM1-0034	Platform extension P1	Plattform-Erweiterung P1	Uitschuifstuk tbv opnametafel P1
15.	OSM1-0035	Platform extension P2	Plattform-Erweiterung P2	Uitschuifstuk tbv opnametafel P2
16.		Kit extension pin	Kit Erweiterung Stift	Blokkering uitschuifstuk



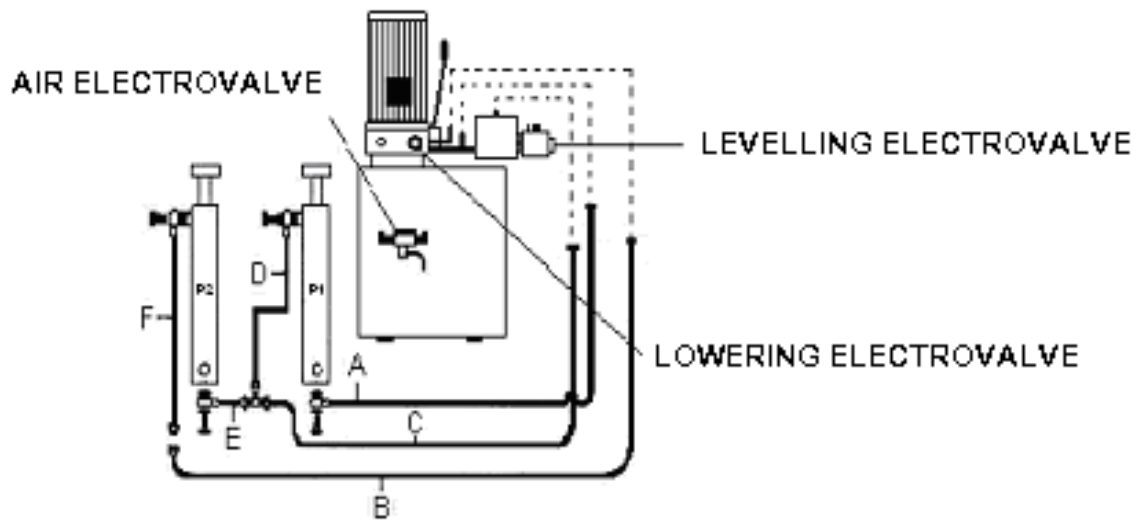
POS	BESTEL NUMMER ORDER NUMMER BESTELLUNGSNUMMER	DESCRIPTION	BESCHREIBUNG	OMSCHRIJVING
1.	OSM1-0264	Lower outside arm	Hebelschere Unten Aussen	Buitenste schaar onder
2.	OSM1-0265	Lower inside arm	Hebelschere Unten Innen	Binnenste schaar onder
3.	OSM1-0266	Upper outside arm	Hebelschere Oben Aussen	Buitenste schaar boven
4.	OSM1-0267	Upper inside arm	Hebelschere Oben Innen	Binnenste schaar boven
5.	OSM5-0145	Right upper slide	Führungsblock rechts oben	Geleideblok boven rechts
6.	OSM5-0146	Left upper slide	Führungsblock links oben	Geleideblok boven links
7.	OSM5-0144	pin of arms-base and arms-platform	Verbindungsstift	Pen schaar-opnametafel en schaar-vloerframe
7a.	OB412-303425	Self lubricating bushing	Selbstschmierende Buchse	Zelfsmerend glijlager
8.	OSM5-0136	Central joint pin lower arm	Verbindungsstift	Bevestigingspen schaarbeen onder
8a.	OB412-252820	Self lubricating bushing	Selbstschmierende Buchse	Zelfsmerend glijlager
8b.	FND985M20X1	M20x1 Self locking nut	Selbstsichernde Mutter	Borgmoer M20x1
9.	OSM5-0071	Coupling pin of rear arms	Verbindungsstift	Bevestigingspen schaarbeen achterzijde
9a.	OB412-252820	Self lubricating bushing	Selbstschmierende Buchse	Zelfsmerend glijlager
9b.	FND985M20X1	M20x1 Self locking nut	Selbstsichernde Mutter	Borgmoer M20x1
10.	OSM5-0138	Front joint pin	Verbindungsstift	Bevestigingspen schaarbeen voorzijde
10a.	OB412-252820	Self lubricating bushing	Selbstschmierende Buchse	Zelfsmerend glijlager
10b.	FND985M20X1	M20x1 Self locking nut	Selbstsichernde Mutter	Borgmoer M20x1
11.	OSM5-0137	Upper central joint pin	Verbindungsstift	Bevestigingspen schaarbeen boven
11a.	OB412-252820	Self lubricating bushing	Selbstschmierende Buchse	Zelfsmerend glijlager
11b.	OB412-252835	Self lubricating bushing	Selbstschmierende Buchse	Zelfsmerend glijlager
11c.	FND985M20X1	M20x1 Self locking nut	Selbstsichernde Mutter	Borgmoer M20x1
12.	OSM2-0072	Slip plate lever roller	Platte	Afrolplaat tbv juk
13.	OSM5-0140	Left under slide	Führungsblock links unter	Geleideblok onder links
14.	OSM5-0139	Right under slide	Führungsblock rechts unten	Geleideblok onder rechts



POS	BESTEL NUMMER ORDER NUMBER BESTELLUNGSNUMMER	DESCRIPTION	BESCHREIBUNG	OMSCHRIJVING
17.	OSM5-0026	Piston fixing pin	Zylinder Verbindungsstift	bevestigingspen cilinder
17a.	FRD471M35	Retaining ring D35	Sicherungsring D35	Borgring D35
18.	OSM1-0036	Mechanical safety P1	Mechanical Sicherheit P1	Mechanische beveiliging P2
19.	OSM1-0037	Mechanical safety P2	Mechanical Sicherheit P2	Mechanische beveiliging P2
20.	OSM1-0038	Mechanical safety hook	Mechanical Sicherheit Hook	Afdeklaat mech. beveiliging
21.	OSM2-0023	Lock clamp of mech.safety P1	Klemme Mech. Sicherheit P1	Beugel mech. beveiliging P1
21a.	FB4017M10x16	Bolt M10x16	Bolzen M10x16	Zeskantbout M10x16
21b.	FRD127M10	Spring washer M10	Ferderring M10	Veerring M10
21c.	FRD125M10	Washer M10	Unterlegscheibe M10	Sluitring M10
22.	OSM2-0023	Lock clamp of mech.safety P1	Klemme Mech. Sicherheit P1	Beugel mech. beveiliging P1
22a.	FB4017M10x16	Bolt M10x16	Bolzen M10x16	Zeskantbout M10x16
22b.	FRD127M10	Spring washer M10	Ferderring M10	Veerring M10
22c.	FRD125M10	Washer M10	Unterlegscheibe M10	Sluitring M10
23.	OSM9-0003	Aircylinder	Pneumatik Schließzylinder	Ontgrendelcilinder
23a.	OB620-6-M5	Pneum. L-adaptor 6mm-M5	Pneum. L-Adapter 6mm-M5	Pneum. L-adaptor 6mm-M5
23b.	FSD7991M6X20	Socket screw M6 x 20	Inbusschraube M6 x 20	Inbusbout M6 x 20
23c.	FND934M6	Nut M6	Mutter M6	Moer M6
23d.	FRD125M6	Washer M6	Unterlegscheibe M6	Sluitring M6
24.	OB530-1/4	Holed bolt 1/4	Hammerkopfschraube 1/4	Banjobout 1/4
24a.	OB530-3/8	Holed bolt 3/8	Hammerkopfschraube 3/8	Banjobout 3/8
24b.	OB592-1/4	Copper washer 1/4	Kupferring 1/4	Koperen ring 1/4
24c.	OB592-3/8	Copper washer 3/8	Kupferring 3/8	Koperen ring 3/8
25.	OSM4-0013	Cylinder P1	Zylinder P1	Cilinder P1
26.	OSM4-0014	Cylinder P2	Zylinder P2	Cilinder P2
27.	OSM5-0029	Proximity contact cam	Proximity Kontakt Nocke	Proximity contact nok



POS	BESTEL NUMMER ORDER NUMMER BESTELLINGSNUM	DESCRIPTION	BESCHREIBUNG	OMSCHRIJVING
1.	OSM3-0021	Main switch complete	Komplette Hauptschalter	Hoofdschakelaar compleet
2.	OSM3-0006	Touchpad	Folientastatur	Tiptoetsenbord
3.	OSM3-0168	Complete red light indicator	Summer / Signalleuchte komplett	Daalzoemer/signaallamp compleet
4.	OBM-PL9-0001	Top cover	Oben Abdeckung	Boven deksel
5.	OBM-PL9-0002	Frontcover	Frontabdeckung	Voor deksel
6.	OSM2-0055	Cabinet power unit	Kabinett für Aggregat	Kast bedieningskast
6a.	OSM2-0054	Front metallic door		Achter deksel metaal
7.	OSM3-0063	Flexible cable of touchpad	Flexible Kabel von Touchpad	Verbindingskabel 7polig
8.	OB380-1A	Fuse 5x20 1A	Sicherung 5x20 1A	Zekering 5x20 1A
9.	OB370-24-70VA	Transformer 70VA	Transformator 70VA	Transformator 70VA
10.	OSM3-0015	Contactora 24V DC 4Kw	Schütz 24V DC 4 Kw	Magneetschakelaar 24V DC 4Kw
11.	OB313-040	Terminal	Anschlussblock	Aansluitblok
12.	OSM3-0009	Printed circuit board	Leiterplatte	Printplaat
12a.	OB380-4A	Fuse 5x20 4A	Sicherung 5x20 4A	Zekering 5x20 4A
14.	OSM3-0001	Motor 3PH 230-400V 3KW 50HZ	Motor 3PH 230-400V 3KW 50HZ	Motor 3PH 230-400V 3KW 50HZ
15.	OSM4-0001	Pump 6,5 LT	Pumpe 6,5 LT	Pomp 6,5 LT
15a.	OSM4-0372	Control lowering valve (2mm)	Control Senkventil (2mm)	Smoorventiel (2mm)
16.	OB540-040	Lowering valve	Senkventiel	Daalventiel
16a.	OB543-24VDC13	Coil	Magnet	Spoel
17.	OS50-0037	Air valve	Luftventil	Luchtventiel
18.	OSM8-0002	Air lubricator group	Öler Gruppe	Olie/waterafscheider
19.	OSM2-0021	Oil tank	Ölbehälter	Oliereservoir
20.	OSM4-0039	Oil tank cap	Behälterkappe	Tank dop
21.	OB540-041	Leveling valve	Synchronisierung Ventil	Synchronisatieventiel
21a.	OB543-24VDC13	Coil	Magnet	Spoel
22.	OB580-1/4	T-adapter 1/4"	T-Adaptor 1/4"	T-Adapter 1/4"



POS	BESTEL NUMMER ORDER NUMBER BESTELLUNGSNUM	DESCRIPTION	BESCHREIBUNG	OMSCHRIJVING
A	OSM4-0068	Hose L. 3200	Schlauch L. 3200	Hose L. 3200
B	OSM4-0073	Hose L. 4000	Schlauch L. 4000	Hose L. 4000
C	OSM4-0071	Hose L. 3100	Schlauch L. 3100	Hose L. 3100
D	OSM4-0070	Hose L. 850	Schlauch L. 850	Hose L. 850
E	OSM4-0069	Hose L. 1550	Schlauch L. 1550	Hose L. 1550
F	OSM4-0072	Hose L. 850	Schlauch L. 850	Hose L. 850



1

2

3

4

5

POS	BESTEL NUMMER ORDER NUMBER BESTELLUNGSNUM	DESCRIPTION	BESCHREIBUNG	OMSCHRIJVING
1.	OSM3-0002	Photocell PNP NC diam. 18	Fotozelle PNP NC diam. 18	Hose L. 3200
2.	OSM5-0029	Proximity contact cam	Proximity Kontakt Nocke	Proximity contact nok
3.	OSM3-0004	Proximity PNP NO diam. 12 (unlevelling P2)	Proximity PNP NO diam. 12 (unlevelling P2)	Sensor kort NO diam. 12
4.	OSM3-0004	Proximity PNP NO diam. 12 (unlevelling P1)	Proximity PNP NO diam. 12 (unlevelling P1)	Sensor kort NO diam. 12
5.	OS60-0026	Reflector	Reflektor	Reflector

