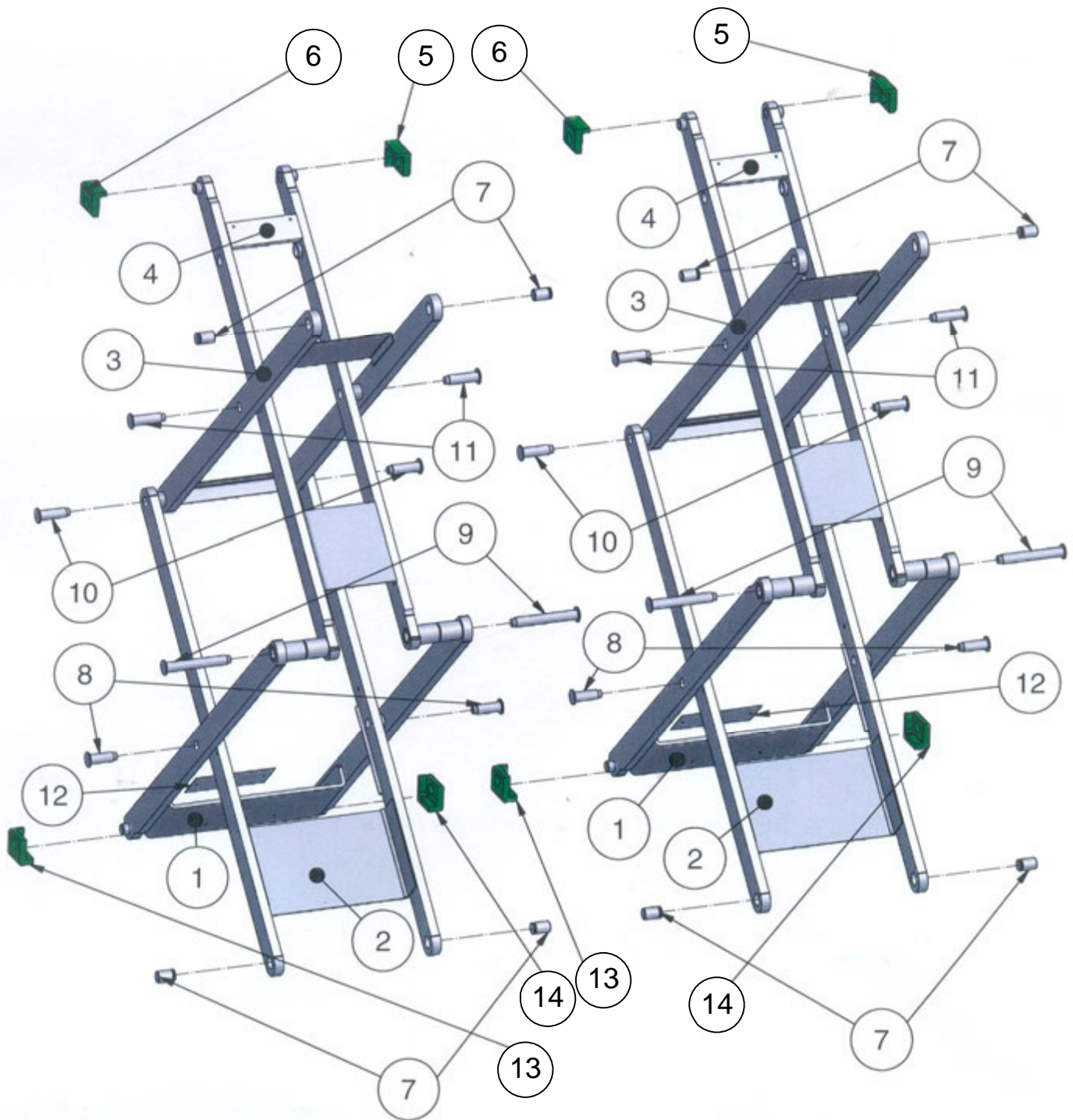
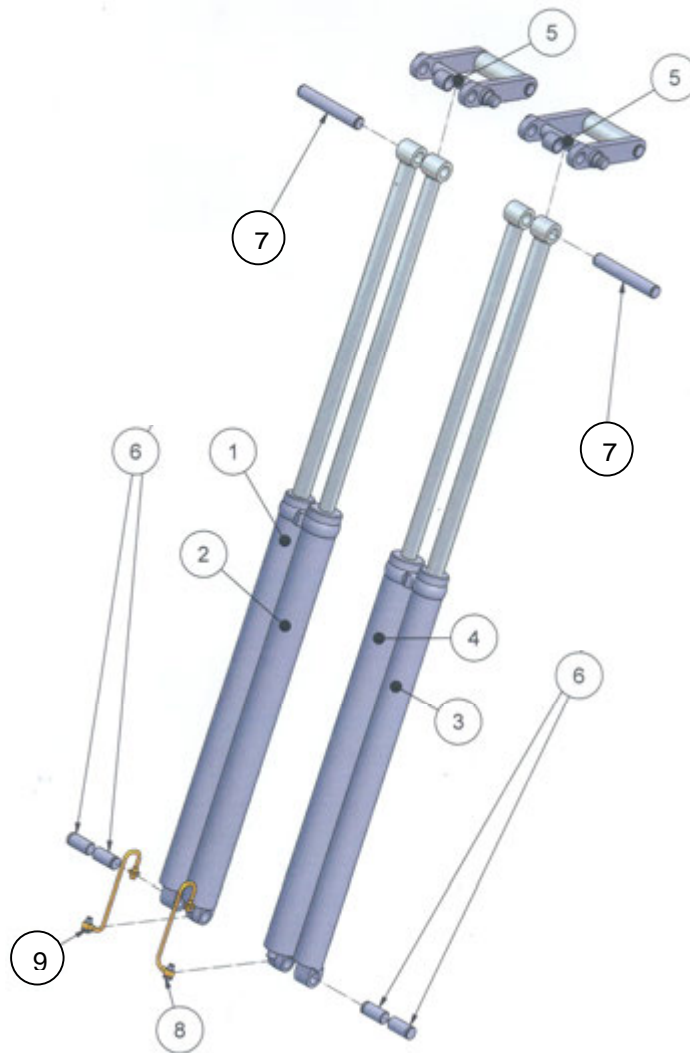


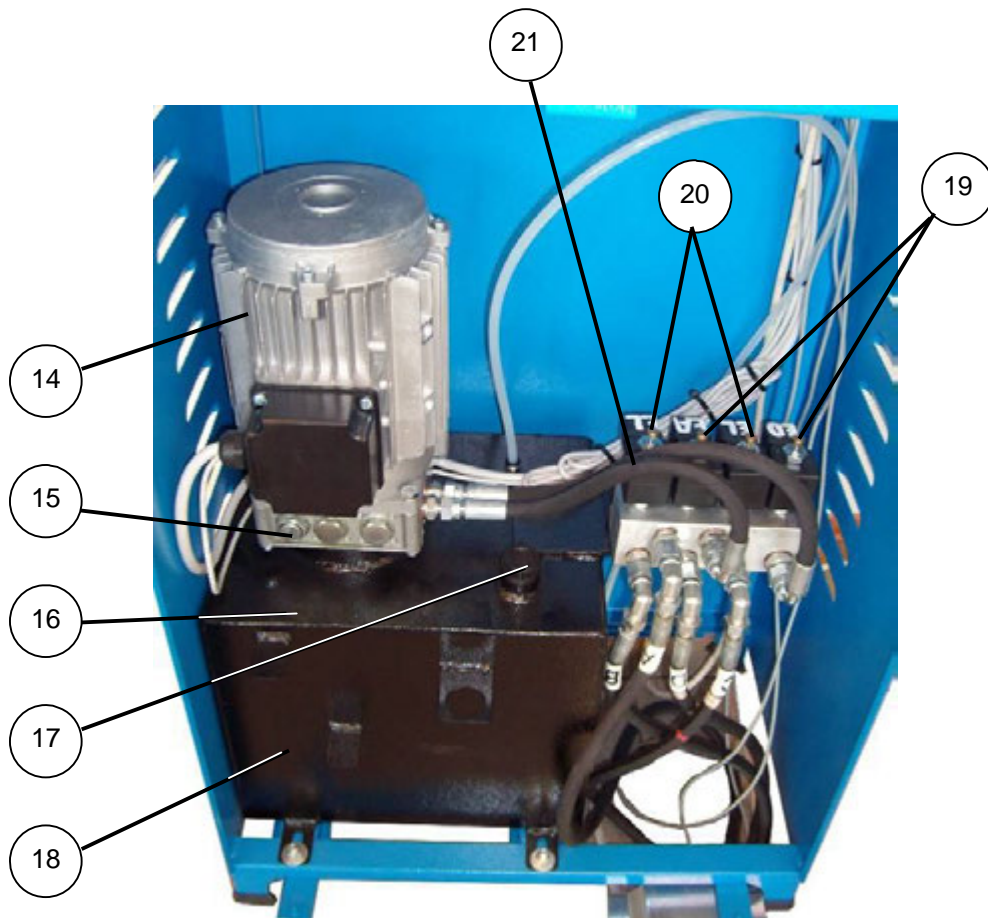
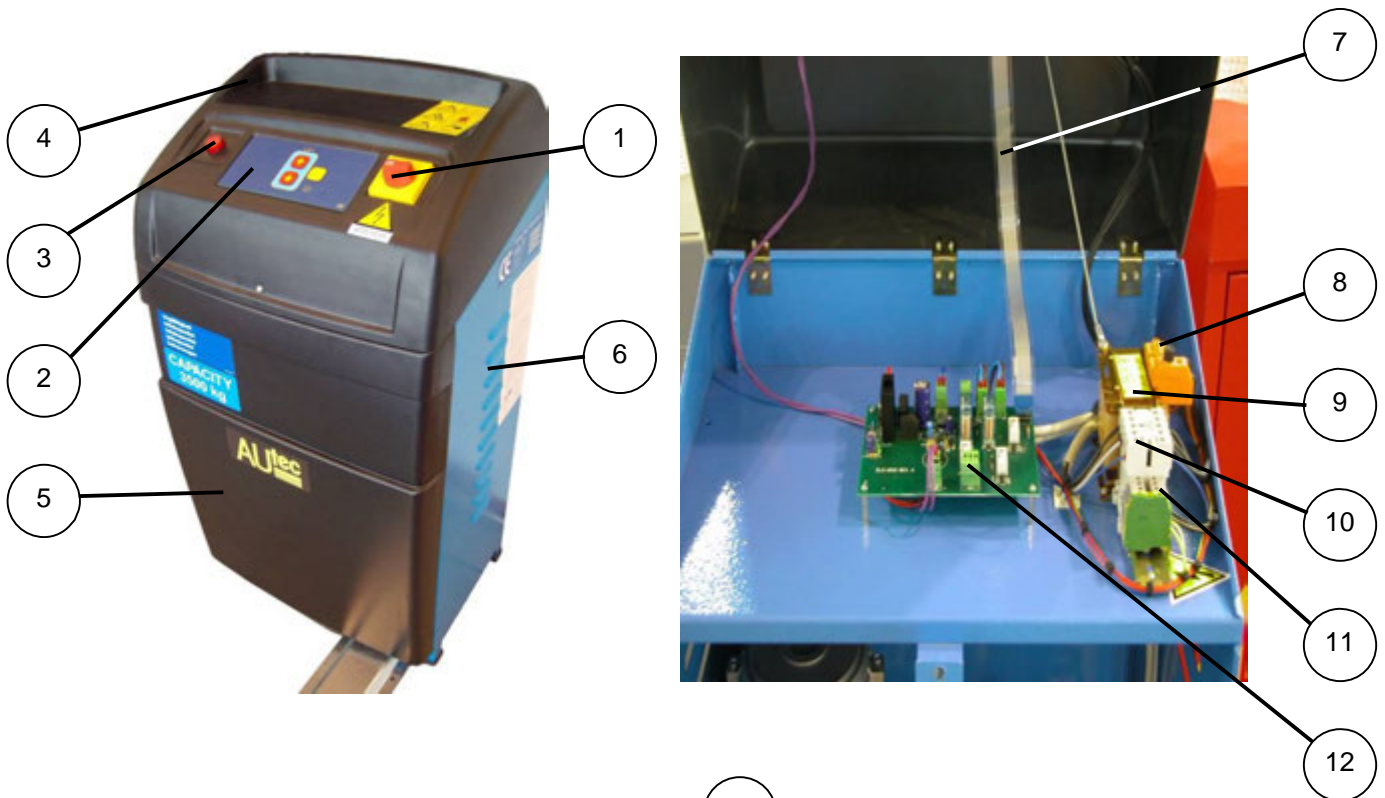
POS	BESTEL NUMMER ORDER NUMBER BESTELLUNGSNUMMER	DESCRIPTION	BESCHREIBUNG	OMSCHRIJVING
1.	OSM1-0366	Base P1	Basis P1	Vloerframe P1
2.	OSM1-0367	Base P2	Basis P2	Vloerframe P2
3.	OSM2-0154	Levelling bracket	Nivellierung Klammer	Beugel tbv synchronisatie
4.	OSM1-0268	Upper platform	Afnam Platte	Opnametafel
5.	OSM1-0277	Platform extension P1	Platform-Erweiterung P1	Uitschuifstuk tbv opnametafel P1
6.	OSM1-0278	Platform extension P2	Platform-Erweiterung P2	Uitschuifstuk tbv opnametafel P2
7.	OSM133	Kit extension pin	Kit Erweiterung Stift	Blokking uitschuifstuk



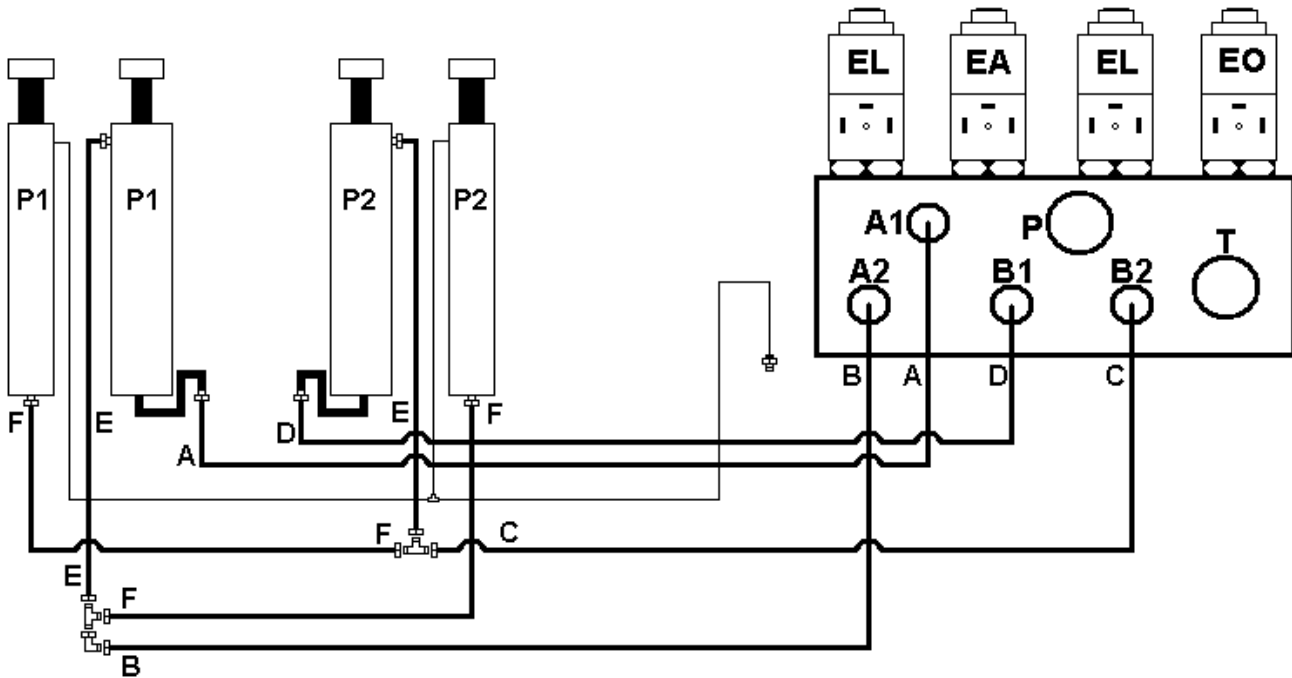
POS	BESTEL NUMMER ORDER NUMMER BESTELLUNGSNUMMER	DESCRIPTION	BESCHREIBUNG	OMSCHRIJVING
1.	OSM1-0264	Lower outside arm	Hebelschere Unten Aussen	Buitenste schaar onder
2.	OSM1-0265	Lower inside arm	Hebelschere Unten Innen	Binnenste schaar onder
3.	OSM1-0266	Upper outside arm	Hebelschere Oben Aussen	Buitenste schaar boven
4.	OSM1-0267	Upper inside arm	Hebelschere Oben Innen	Binnenste schaar boven
5.	OSM5-0145	Right upper slide	Führungsblock rechts oben	Geleideblok boven rechts
6.	OSM5-0146	Left upper slide	Führungsblock links oben	Geleideblok boven links
7.	OSM5-0144	pin of arms-base and arms-platform	Verbindungsstift	Pen schaar-opnametafel en schaar-vloerframe
7a.	OB412-303425	Self lubricating bushing	Selbstschmierende Buchse	Zelfsmerend glijlager
8.	OSM5-0136	Central joint pin lower arm	Verbindungsstift	Bevestigingspen schaarbeen onder
8a.	OB412-252820	Self lubricating bushing	Selbstschmierende Buchse	Zelfsmerend glijlager
8b.	FND985M20X1	M20x1 Self locking nut	Selbstsichernde Mutter	Borgmoer M20x1
9.	OSM5-0071	Coupling pin of rear arms	Verbindungsstift	Bevestigingspen schaarbeen achterzijde
9a.	OB412-252820	Self lubricating bushing	Selbstschmierende Buchse	Zelfsmerend glijlager
9b.	FND985M20X1	M20x1 Self locking nut	Selbstsichernde Mutter	Borgmoer M20x1
10.	OSM5-0138	Front joint pin	Verbindungsstift	Bevestigingspen schaarbeen voorzijde
10a.	OB412-252820	Self lubricating bushing	Selbstschmierende Buchse	Zelfsmerend glijlager
10b.	FND985M20X1	M20x1 Self locking nut	Selbstsichernde Mutter	Borgmoer M20x1
11.	OSM5-0137	Upper central joint pin	Verbindungsstift	Bevestigingspen schaarbeen boven
11a.	OB412-252820	Self lubricating bushing	Selbstschmierende Buchse	Zelfsmerend glijlager
11b.	OB412-252835	Self lubricating bushing	Selbstschmierende Buchse	Zelfsmerend glijlager
11c.	FND985M20X1	M20x1 Self locking nut	Selbstsichernde Mutter	Borgmoer M20x1
12.	OSM2-0072	Slip plate lever roller	Platte	Afrolplaat tbv juk
13.	OSM5-0140	Left under slide	Führungsblock links unter	Geleideblok onder links
14.	OSM5-0139	Right under slide	Führungsblock rechts unten	Geleideblok onder rechts



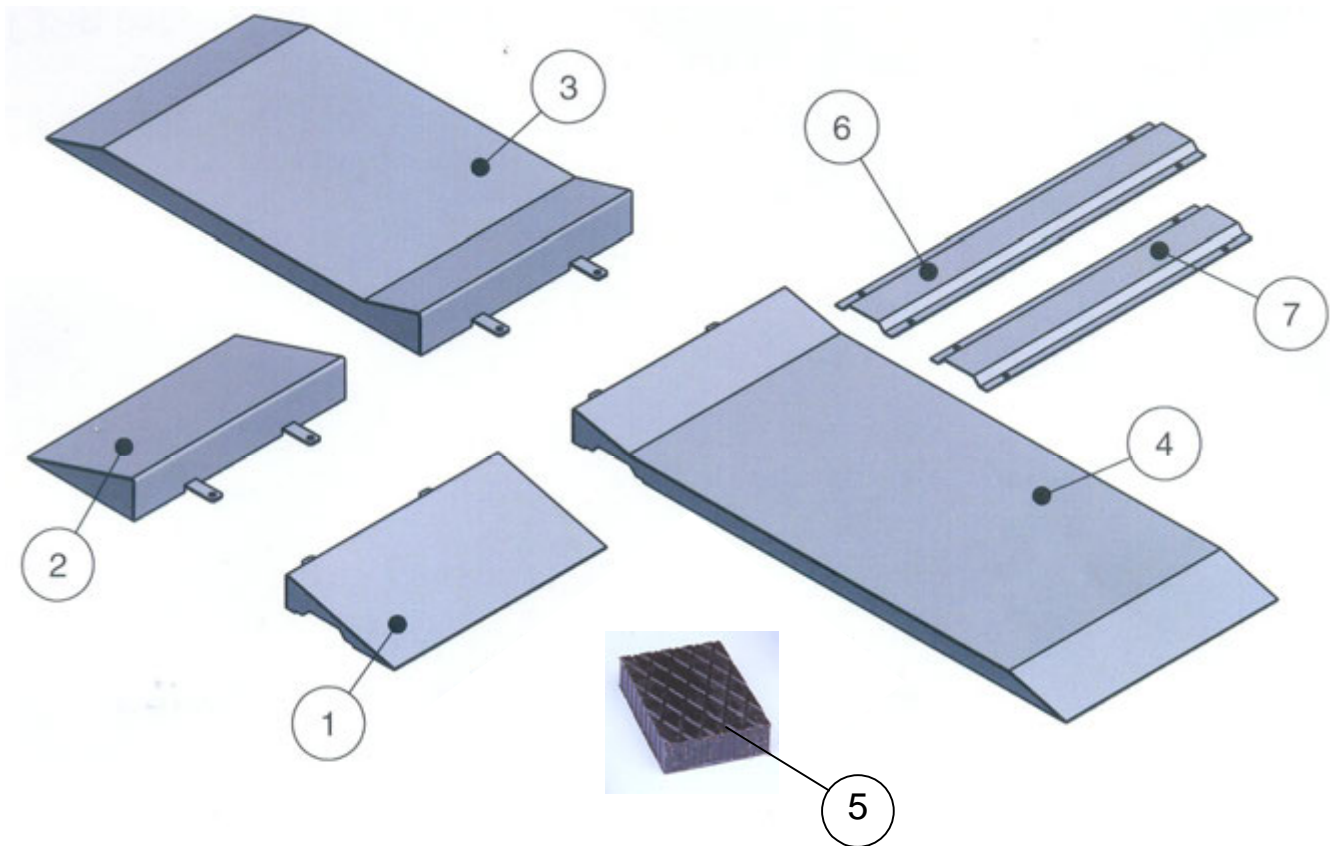
POS	BESTEL NUMMER ORDER NUMMER BESTELLUNGSNUMMER	DESCRIPTION	BESCHREIBUNG	OMSCHRIJVING
1.	OSM4-0194	Cylinder single action P1	Zylinder einfachwirkend P1	Cilinder enkelwerkend P1
2.	OSM4-0195	Cylinder double action P1	Zylinder doppeltwirkend P1	Cilinder dubbelwerkend P1
3.	OSM4-0196	Cylinder single action P2	Zylinder einfachwirkend P2	Cilinder enkelwerkend P2
4.	OSM4-0197	Cylinder double action P2	Zylinder doppeltwirkend P2	Cilinder dubbelwerkend P2
5.	OSM134	Lever kit	Hebel Kit	Juk (set)
6.	OSM5-0073	Piston lower fixing pin	Zylinder Verbindungsstift Unter	bevestigingspen cilinder onder
7.	OSM5-0142	Piston upper fixing pin	Zylinder Verbindungsstift Oben	bevestigingspen cilinder boven
8.	OSM4-0238	Rigid hydraulic pipe P2	Hydraulikrohr P2	Hydr. buis P2
8a.	OB512-1/4-1/4	Hydr. adaptor M-F 1/4	Hydraulischen Adapter MF 1/4	hydr. adapter M-F 1/4
8b.	OB592-1/4	Copper washer 1/4	Kupferring 1/4	Koperen ring 1/4
8c.	OB530-1/4	Holed bold 1/4	Hammerkopfschraube 1/4	Banjobout 1/4
9.	OSM4-0237	Rigid hydraulic pipe P1	Hydraulikrohr P1	Hydr. buis P1
9a.	OB512-1/4-1/4	Hydr. adaptor M-F 1/4	Hydraulischen Adapter MF 1/4	hydr. adapter M-F 1/4
9b.	OB592-1/4	Copper washer 1/4	Kupferring 1/4	Koperen ring 1/4
9c.	OB530-1/4	Holed bold 1/4	Hammerkopfschraube 1/4	Banjobout 1/4



POS	BESTEL NUMMER ORDER NUMMER BESTELLUNGSNUM	DESCRIPTION	BESCHREIBUNG	OMSCHRIJVING
1.	OSM3-0021	Main switch complete	Komplette Hauptschalter	Hoofdschakelaar compleet
2.	OSM3-0008	Touchpad	Folientastatur	Tiptoetsenbord
3.	OSM3-0168	Complete red light indicator	Summer / Signalleuchte komplett	Daalzoemer/signaallamp compleet
4.	OSM9-0001	Top cover	Oben Abdeckung	Boven deksel
5.	OSM9-0002	Frontcover	Frontabdeckung	Voor deksel
6.	OSM2-0055	Cabinet power unit	Kabinett für Aggregat	Kast bedieningskast
6a.	OSM2-0054	Front metallic door		Achter deksel metaal
7.	OSM3-0063	Flexible cable of touchpad	Flexible Kabel von Touchpad	Verbindingskabel 7polig
8.	OB380-1A	Fuse 5x20 1A	Sicherung 5x20 1A	Zekering 5x20 1A
9.	OB370-24-70VA	Transformer 70VA	Transformator 70VA	Transformator 70VA
10.	OSM3-0015	Contactora 24V DC 4Kw	Schütz 24V DC 4 Kw	Magneetschakelaar 24V DC 4Kw
11.	OB313-040	Terminal	Anschlussblock	Aansluitblok
12.	OSM3-0012	Printed circuit board	Leiterplatte	Printplaat
12a.	OB380-4A	Fuse 5x20 4A	Sicherung 5x20 4A	Zekering 5x20 4A
14.	OSM3-0001	Motor 3PH 230-400V 3KW 50HZ	Motor 3PH 230-400V 3KW 50HZ	Motor 3PH 230-400V 3KW 50HZ
15.	OSM4-0372	Control lowering valve (2mm)	Control Senkventil (2mm)	Smoorventiel (2mm)
16.	OSM4-0133	Pump 5 LT	Pumpe 5 LT	Pomp 5 LT
17.	OSM4-0039	Oil tank cap	Behälterkappe	Tank dop
18.	OSM2-0021	Oil tank	Ölbehälter	Oliereservoir
19.	OB540-042	Lowering valve	Senkventiel	Daalventiel
19a.	OB543-24VDC13	Coil	Magnet	Spoel
20.	OB540-042	Leveling valve	Synchronisierung Ventil	Synchronisatieventiel
20a.	OB543-24VDC13	Coil	Magnet	Spoel
21.	OSM4-0027	Hose	Hydraulikschlauch	Hydr. slang



POS	BESTEL NUMMER ORDER NUMBER BESTELLUNGSNUM	DESCRIPTION	BESCHREIBUNG	OMSCHRIJVING
A	OSM4-0236	Hose A L. 4900	Hydraulikschlauch A L4900	Slang A L.4900
B	OSM4-0109	Hose B L. 4200	Hydraulikschlauch B L4200	Slang B L. 4200
C	OSM4-0110	Hose C L. 2800	Hydraulikschlauch C L2800	Slang C L. 2800
D	OSM4-0234	Hose D L. 3250	Hydraulikschlauch D L3250	Slang D L. 3250
E	OSM4-027700	Hose E L. 1100	Hydraulikschlauch E L1100	Slang E L. 1100
F	OSM4-0113	Hose F L. 1650	Hydraulikschlauch F L1650	Slang F L. 1650



POS	BESTEL NUMMER ORDER NUMBER BESTELLUNGSNUM	DESCRIPTION	BESCHREIBUNG	OMSCHRIJVING
1.	OSM1-0316	Short rear ramp	Auffahrkeil hinter kurz	Oprijplaat kort achter
2.	OSM1-0317	Short front ramp	Auffahrkeil vorne kurz	Oprijplaat kort voor
1/2.	BA-A8S/ASLP3507	Kit short ramps	Satz Auffahrkeil kurz	Set oprijplaat kort
3.	OSM1-0360	Long front ramp	Auffahrkeil hinter lange	Oprijplaat lang achter
4.	OSM1-0361	Long rear ramp	Auffahrkeil vorne lange	Oprijplaat lang voor
3/4.	BA-A8L/ASLP3507	Kit long ramps	Satz Auffahrkeil lange	Set oprijplaat lang
5.	BA-RB40	Kit pads 40mm	Satz Gummiblocks 40mm	Set draagrubberblokken 40mm
6.	OSM2-0199	Hose cover L 830	Abdeckung Schläuche L 830	Afdekplaat L 830
7.	OSM2-0200	Hose cover L 700	Abdeckung Schläuche L 700	Afdekplaat L 700