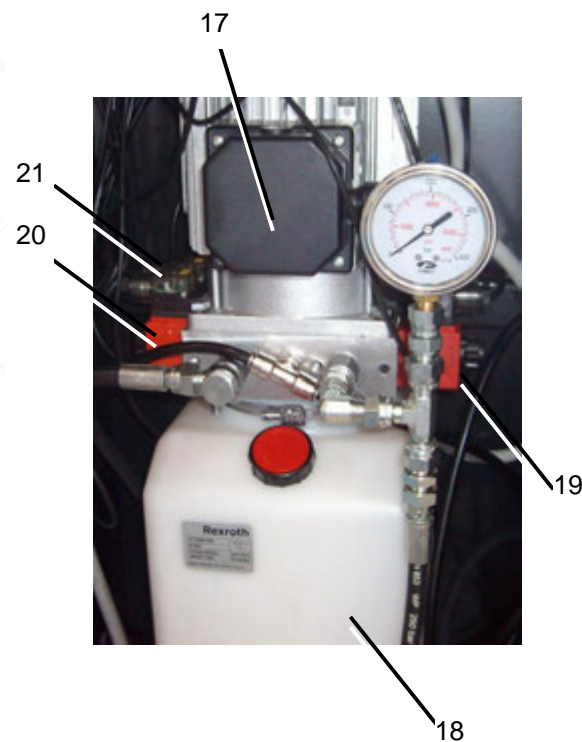
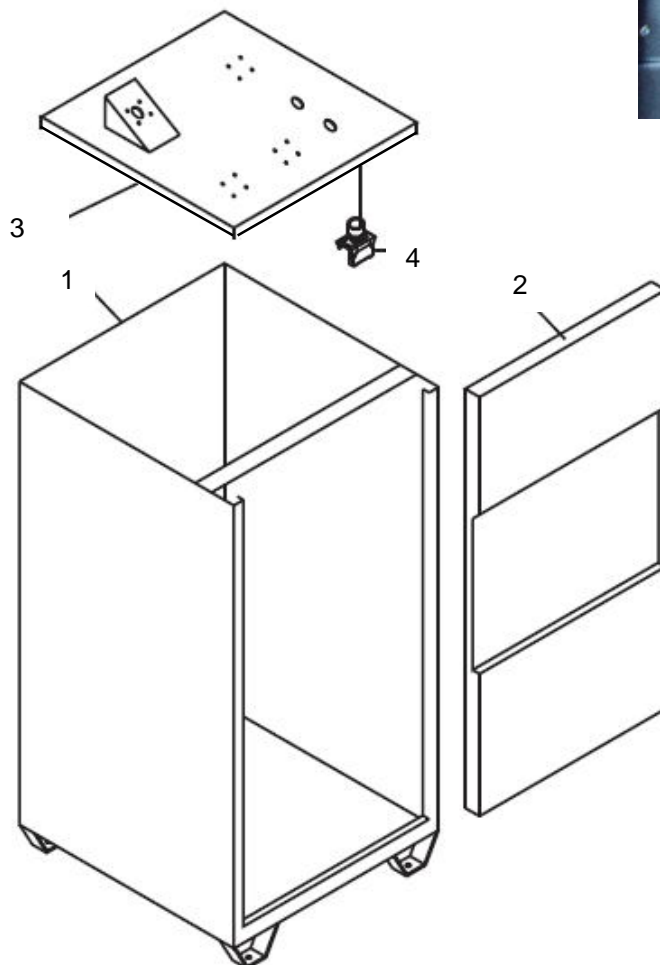
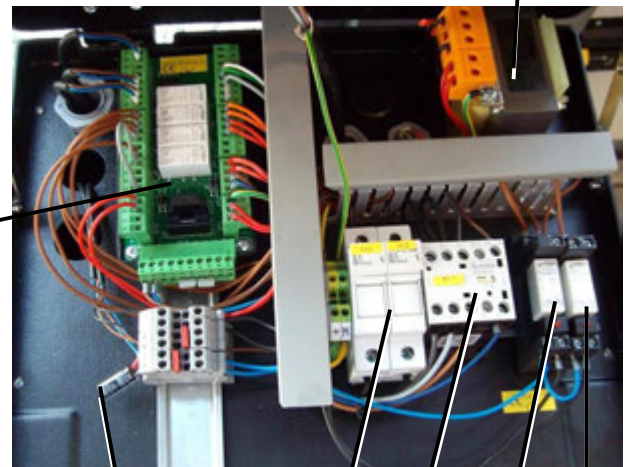
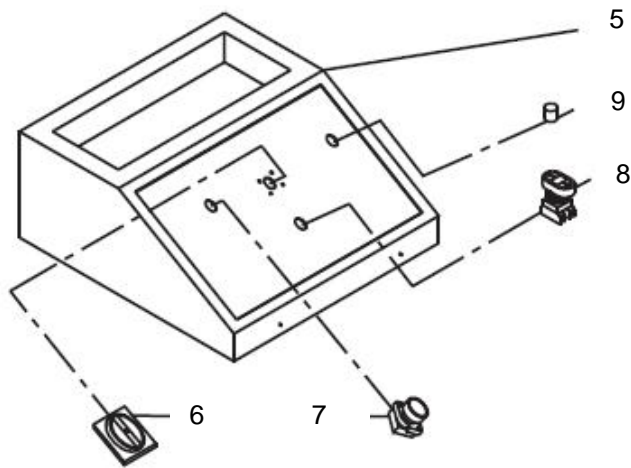


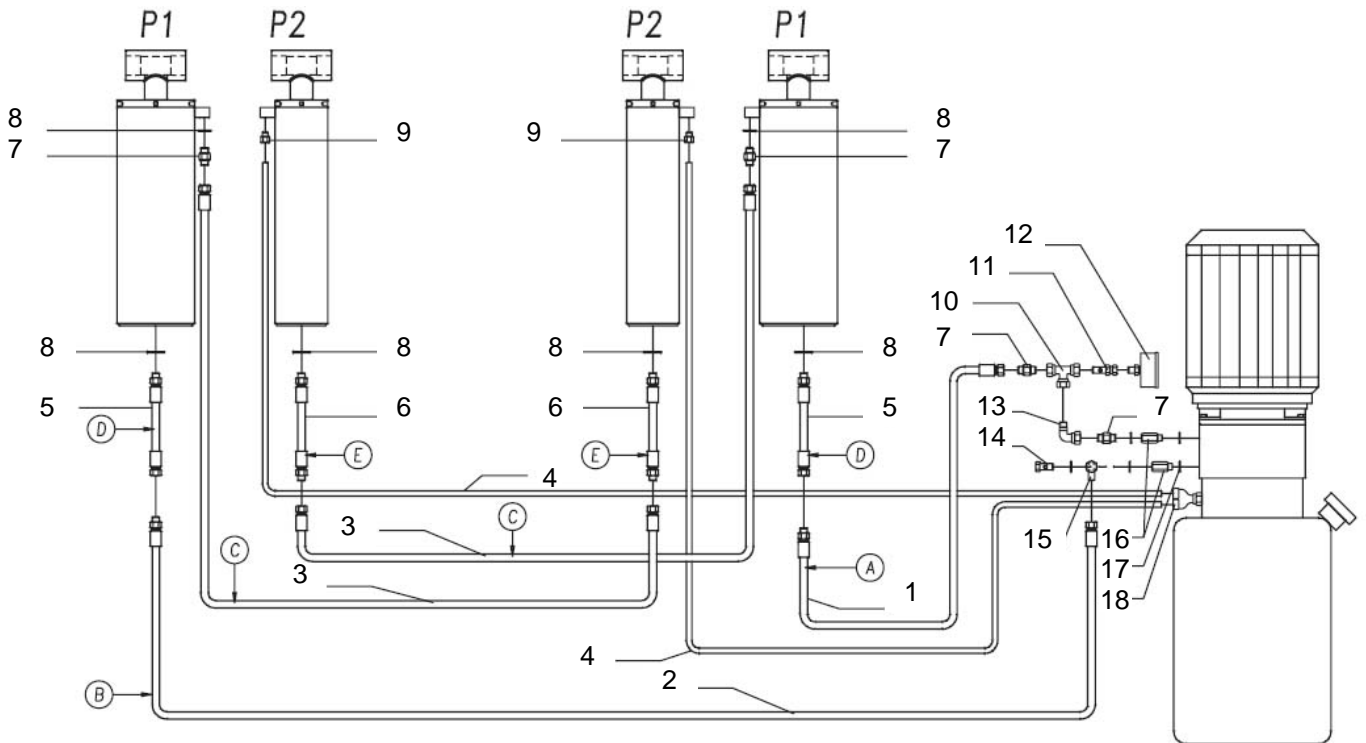
POS	BESTEL NUMMER ORDER NUMMER BESTELLINGSNUM	DESCRIPTION	BESCHREIBUNG	OMSCHRIJVING
1	OSM1-8316	Base	Basis	Onderframe
2	OSM1-8317	Platform P1	Aufnahme P1	Opnametafel P1
3	OSM1-8318	Platform P2	Aufnahme P2	Opnametafel P2
4	OSM1-8319	Lower inside arm	Hebelschere Unten Innen	Binnenste schaar onder
5	OSM1-8320	Lower outside arm	Hebelschere Unten Aussen	Buitenste schaar onder
6	OSM5-8333	Slide under DX	Führungsblock unten DX	Geleideblok onder DX
7	OSM5-8334	Slide under SX	Führungsblock unten SX	Geleideblok onder SX
8	OSM1-8321	Upper inside arm	Hebelschere Oben Innen	Binnenste schaar boven
9	OSM1-8322	Upper outside arm	Hebelschere Oben Aussen	Buitenste schaar boven
10	OSM5-8331	Slide top DX	Führungsblock oben DX	Geleideblok boven DX
11	OSM5-8332	Slide top SX	Führungsblock oben SX	Geleideblok boven SX
12	OSM1-8329	Platform extension P1	Plattform-Erweiterung P1	Uitschuifstuk tbv opnametafel P1
13	OSM1-8330	Platform extension P2	Plattform-Erweiterung P2	Uitschuifstuk tbv opnametafel P2
14	OSM1-8335	Mounting pin top	Verbindungsstift oben	Bevestigingspen boven
15	OSM1-8336	Mounting pin under	Verbindungsstift onder	Bevestigingspen onder
16	OSM1-8337	Mounting pin scissor under	Verbindungsstift Schere unten	Bevestigingspen schaarbeen onder
17	OSM1-8338	Mounting pin scissor top	Verbindungsstift Schere oben	Bevestigingspen schaarbeen boven
18	OSM1-8339	Mounting pin piston low	Verbindungsstift Zylinder	Bevestigingspen cilinder onder
19	OSM1-8341	Mounting pin piston up	Verbindungsstift Zylinder	Bevestigingspen cilinder boven
20	OSM1-8342	Mounting pin	Verbindungsstift	Bevestigingspen juk
21	OSM1-8343	Roller	Rolle	Rol juk
22	OSM1-8344	Spacer	Abstandhalter	Afstandsbus
23	OSM1-8345	Spacer	Abstandhalter	Afstandsbus
24	OSM1-8346	Extension pin	Erweiterung Stift	Blokkering uitschuifstuk
25	OSM1-8324	Plate	Platte	Plaat tbv juk
26	OSM1-8463	Short arm	Hebel	Juk
27a	OSM3-0840	Limitswitch	End Schalter	Sensor
27b	OSM5-8545	Proximity contact cam	Proximity Kontakt Nocke	Proximity contact nok
28	OSM5-8544	Bracket sensor	Halter Sensor	Beugel tbv sensor
29	OSM4-8347	Cylinder P1 of P2	Zylinder P1 von P2	Cilinder P1 van P2
30	OSM4-8348	Cylinder P1 of P1	Zylinder P1 von P1	Cilinder P1 van P1
31	OSM4-8349	Cylinder P2 of P2	Zylinder P2 von P2	Cilinder P2 van P2
32	OSM4-8350	Cylinder P2 of P1	Zylinder P2 von P1	Cilinder P2 van P1
33	OB412-252815	Self lubricating bushing	Selbstschmierende Buchse	Zelfsmerend glijlager
34	OS30-0443	Self lubricating bushing	Selbstschmierende Buchse	Zelfsmerend glijlager
35	FRD471M30	Retaining ring D30	Sicherungsring D30	Borgring D30
36	FND985M20X1	Self-locking nut	Selbstsichernde Mutter	Borgmoer M20x1
37	FSP1481-4X14	Spring pin 4x14	Federstift 4x14	Borgpen 4x14
38	OB412-252825	Self lubricating bushing	Selbstschmierende Buchse	Zelfsmerend glijlager
39	OB412-303425	Self lubricating bushing	Selbstschmierende Buchse	Zelfsmerend glijlager
40	OB412-252820	Self lubricating bushing	Selbstschmierende Buchse	Zelfsmerend glijlager
41	OB412-303430	Self lubricating bushing	Selbstschmierende Buchse	Zelfsmerend glijlager
42	OSM4-5276	Roller	Rolle	Rol
43	OSM4-0194RP	Rep.kit cylinder P1	Rep.kit Zylinder P1	Rep.kit cilinder P1
44	OSM4-0195RP	Rep.kit cylinder P2	Rep.kit Zylinder P2	Rep.kit cilinder P2
45	OSM0194AS	Screw to adjust	Schraube zur Einstellung	Afstelschroef op cilinder



POS	BESTEL NUMMER ORDER NUMMER BESTELLUNGSNUM	DESCRIPTION	BESCHREIBUNG	OMSCHRIJVING
1	OSM2-1954	Cabinet power unit	Kabinett für Aggregat	Kast bedieningskast
2	OSM9-2591	Frontcover	Frontabdeckung	Voor deksel
3	OSM2-2680	Cover	Abdeckung	Deksel
4	OA080-007	Pushbutton override	Druckknopf override	Drukknop overbrugging
5	OSM9-1911	Top cover	Oben Abdeckung	Boven deksel
6	OS60-0086	Main switch complete	Komplette Hauptschalter	Hoofdschakelaar compleet
7	OS60-0517+OS60-0110	Light indicator	Signalleuchte	Signaallamp
8	OA080-001	Pushbutton	Druckknopf	Op / Neer schakelaar
9	OS60-0098	Buzzer	Buzzer	Buzzer
10	OB370-24-50VA	Transformer 50VA	Transformator 50VA	Transformator 50VA
11	OSM3-6633	Printed circuit board	Leiterplatte	Printplaat
12	OS60-0097	Contactora	Schütz 24V DC 4 Kw	Magneetschakelaar 24V DC 4Kw
13	OB352-24V10A	Relay	Relais	Relais max. hoogte
14	OS60-0123	Relay	Relais	Relais voetbev./pieperstand
15	OB353-100	Capacitor	Kondensator	Condensator
16	OS60-0002	Fuseholder	Sicherunghalter	Zekeringhouder
16a	OB383-1A	Fuse	Sicherung	Zekering 10x38 1A
17	OSM3-1676	Motor 3PH 230-400V 2,2KW 50HZ	Motor 3PH 230-400V 2,2KW 50HZ	Motor 3PH 230-400V 2,2KW 50HZ
18	OC32-592	Oil tank	Ölbehälter	Oliereservoir 12L
18a	OSM4-1677	Pump	Pompe	Pomp
19	OSM4-1678	Lowering valve1	Senkventiel1	Daalventiel1
19a	OB543-24VDC13	Coil	Magnet	Spoel
20	OSM4-4872	Valve	Ventiel1	Ventiel
20a	OB543-24VDC13	Coil	Magnet	Spoel
21	OSM4-4870	Lowering valve2	Senkventiel2	Daalventiel2
21a	OB543-24VDC13	Coil	Magnet	Spoel



POS	BESTEL NUMMER ORDER NUMMER BESTELLUNGSNUM	DESCRIPTION	BESCHREIBUNG	OMSCHRIJVING
22	BA-A8/ASLP3507	Kit(4) ramps	Set(4) ramps	Set(4) kort oprijplaten
23	OSM2-0199	Floorcover	Abdeckung	Vloer cover L=1000mm



POS	BESTEL NUMMER ORDER NUMMER BESTELLUNGSNUM	DESCRIPTION	BESCHREIBUNG	OMSCHRIJVING
1	OSM4-1848	Hose A	Schlauch A	Slang A
2	OSM4-1849	Hose B	Schlauch B	Slang B
3	OSM4-1850	Hose C	Schlauch C	Slang C
4	TILS8X6PA	Hose return	Schlauch return	Slang retour
5	OSM4-1851	Hose D	Schlauch D	Slang D
6	OSM4-0866	Hose E	Schlauch E	Slang E
7	OB511-1/4-1/4	Hydr.adapter	Hydr.adapter	Hydr.adapter 1/4 M-M
8	OB592-1/4	Copper washer	Kupferdichtung	Koperen ring 1/4"
9	OB624-1/8-8	Connection	Anschlusskegel	Insteekkoppeling 1/8" - 8
10	OS40-0085	T-adapter	T-adapter	T-adapter 1/4" F-F-F
11	OSM5-1414	Extention	Verlangerung	Verloop adapter 1/4 M-F
12	OSM5-0056	Pressure gauge	Mamometer	Drukmeter 400bar
13	OB515-1/4-1/4	L-connection	Anschlusskegel	Hydr.L adapter 1/4 M-F
14	OB530-1/4	Banjo bolt	Hohlschraube	Banjo bout 1/4"
15	OB531-1/4-1/4	Banjo	Banjo	Banjo oog 1/4"
16	OB517-1/4-1/4	Extention	Verlangerung	Verloop adapter 1/4 M-F
17	OB594-1/4	Bonded seal	Dichting	Hydr. afdichtring 1/4"
18	OB621-8-1/8-8	T-adapter	T-adapter	T-adapter 8-1/8"-8