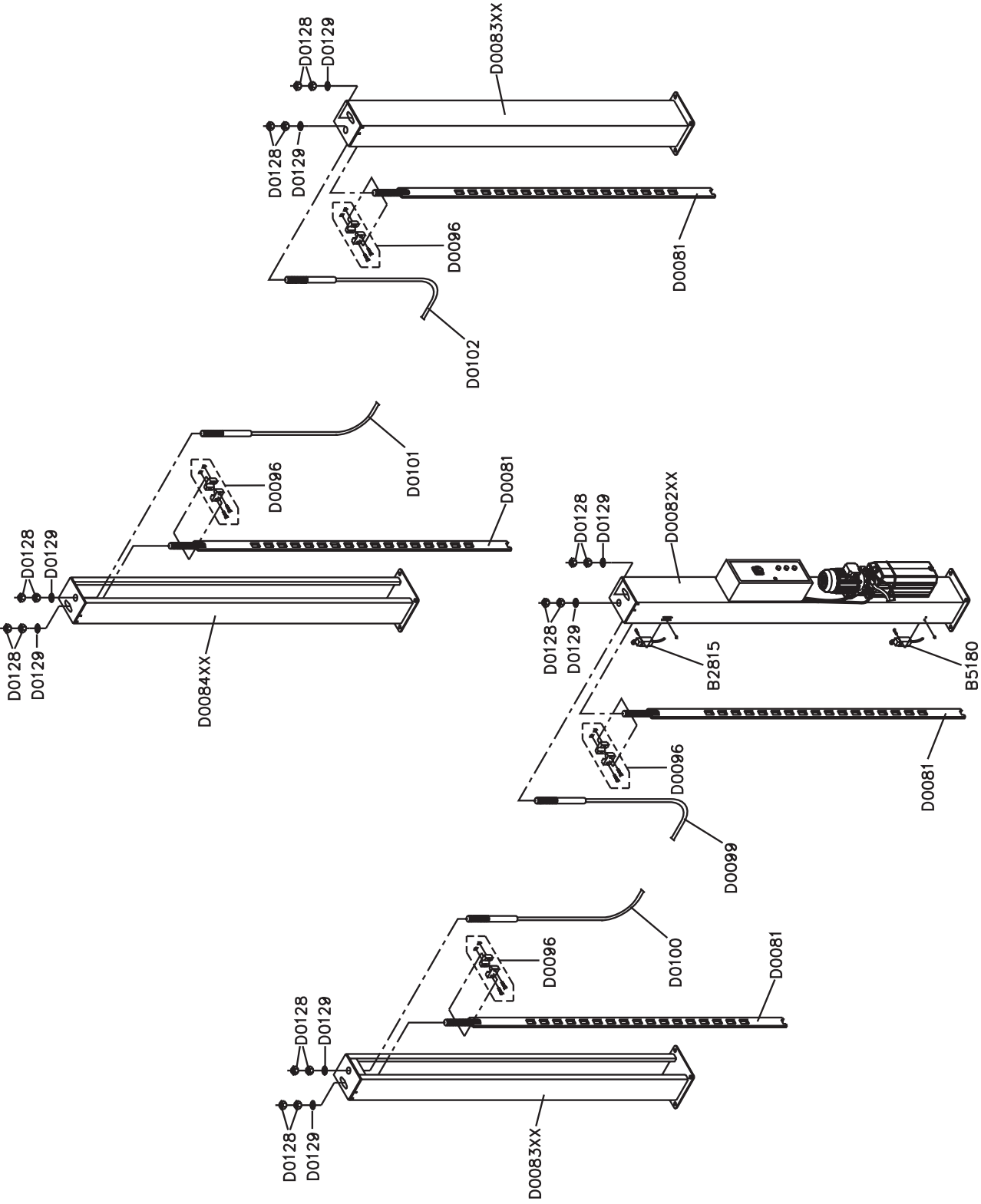


COLONNE	
POSTS	SÄULEN
COLONNES	COLUMNAS



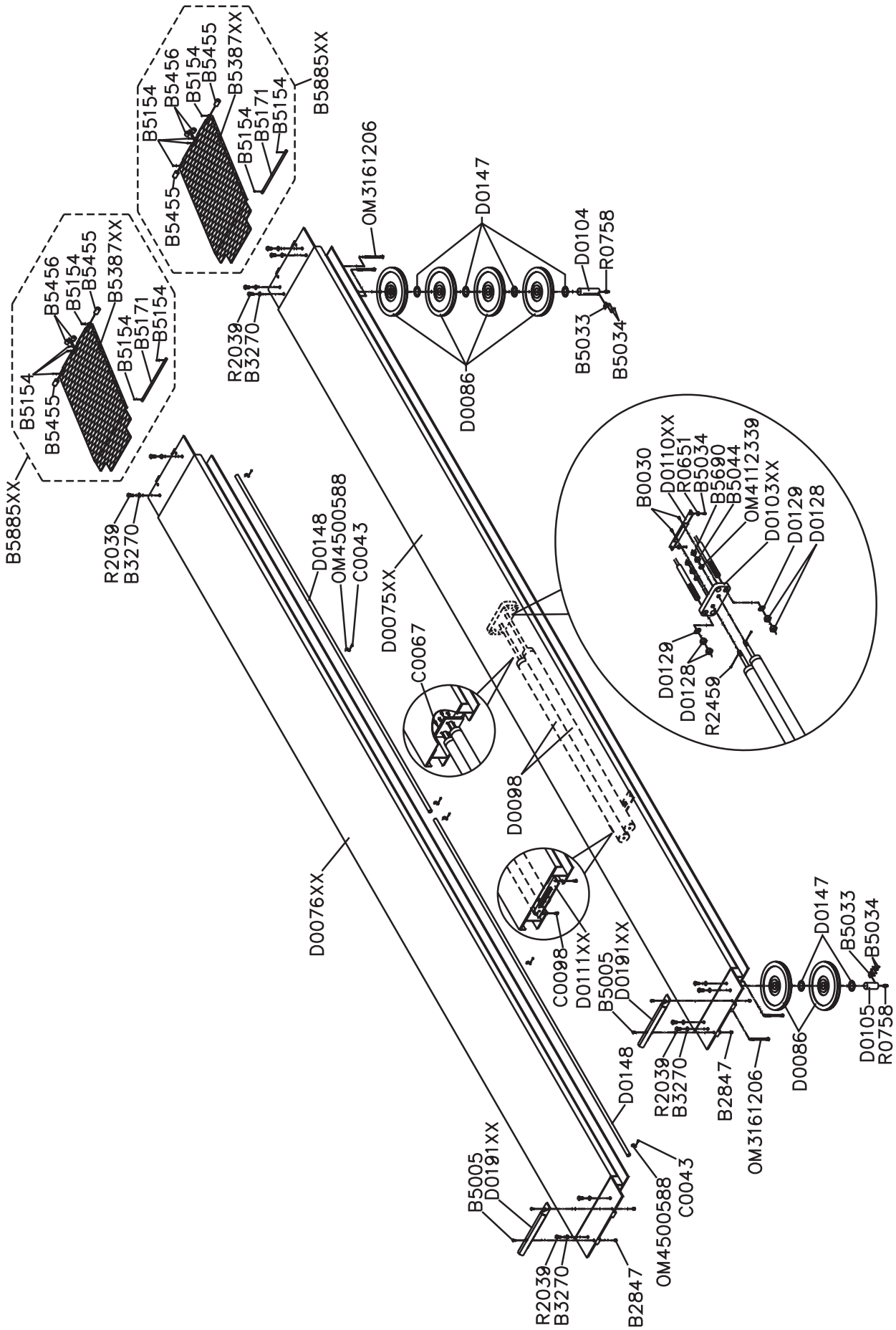
PEDANE

PLATFORMS

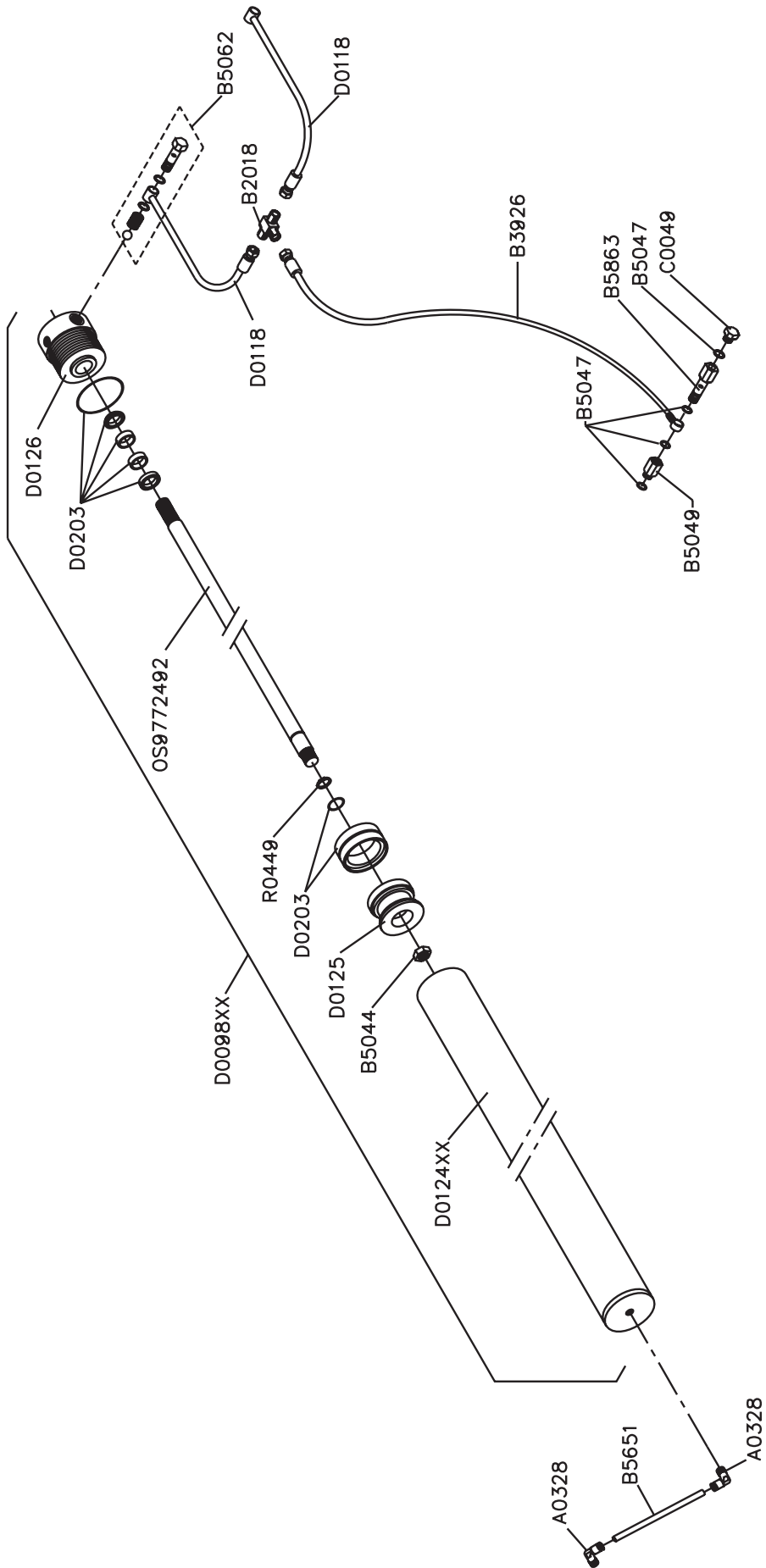
FAHRSCHIENE

CHEMINS DE ROULEMENT

PLATAFORMAS



CILINDRO	
CYLINDER	ZYLINDER
VÉRIN	CILINDRO



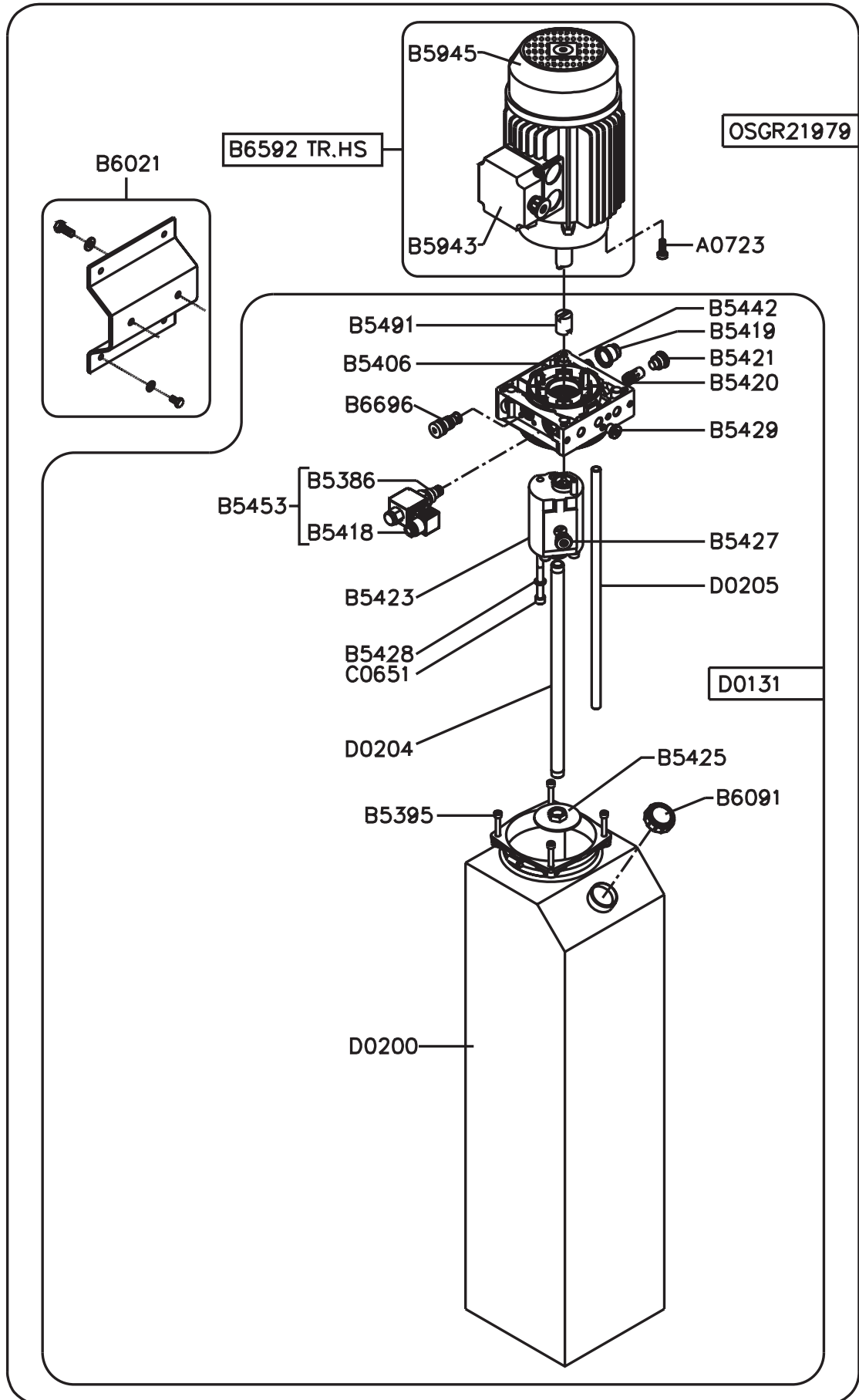
CENTRALINA OLEODINAMICA K3

OLEODYNAMIC CONTROL UNIT K3

OELDYNAMISCHES SCHALTGEHÄUSE K3

CENTRALE HYDRAULIQUE K3

CENTRALITA OLEODINÁMICA K3



Part Code	Sugg	Descrizione	Description	Beschreibung	Description	Denominacion
A0184		VITE TE M6X16 ZINCATA	SCREW TE M6X16 UNI 5739	SCHRAUBE TE M6 X 16 UNI 5739	VIS TH M6X16 GALVANISÉE	TORNILLO TE M6X16 ZINCADO
A0328		RACCORDO "L" 1/4" M X TUBO Ø8	L-SHAPED COUPLING 1/4" M FOR PIPE Ø8	ANSCHLUSS 1/4" M X SCHLAUCH Ø8	COUDE 1/4M POUR TUBE Ø8	RACOR "L" 1/4" M PARA TUBO Ø8
A0400		SEEGER E20 UNI 7435	SNAP RING E20 UNI 7435	SEEGER-RING E20 UNI 7435	CIRCLIPS E 20 UNI 7435	SEEGER E20 UNI 7435
A0723		VITE TCEI M8X20 UNI 5931	SCREW TCEI M8X20 UNI 5931	SCHRAUBE TCEI M8X20 UNI 5931	VIS TCHC M8X20 UNI 5931	TORNILLO TCEI M8X20 UNI 5931
A4029		VITE TCCE M5X40 UNI 5931	SCREW M5X40 UNI 5931	SCHRAUBE M5X40 UNI 5931	VIS M5X40 UNI 5931	TORNILLO M5X40 UNI 5931
B0030		VITE TE M8X16 UNI 5739	SCREW TE M8X16 UNI 5739	SECHSKANTSCHRAUBE M8X16 UNI 5739	VIS TH M8X16 UNI 5739	TORNILLO TE M8X16
B2018		RACCORDO RSTRE 100-12 L	CONNECTION RSTRE 100-12 L	VERBINDUNG RSTRE 100-12 L	COUDE RSTRE 100-12 L	CONEXION RSTRE 100-12 L
B2156	*	PULSANTE GRIGIO+2 ELEM/CONT.NO	GREY PUSH-BUTTON +2 N.O. CONTACT	GRAU DRÜCKKNOPF+ 2 KONTAKTS N.O.	POUSSOIR GRIS + 2 CONTACTS N.O.	PULSADOR
B2815	*	FINECORSAL SALITA TIPO PIZZATO FR654	ASCENT LIMIT SWITCH TYPE PIZZATO FR654	AUFSTIEGENDSCHALTER TYP PIZZATO FR654	FIN DE COURSE HAUT PIZZATO FR 654	MICROINTERRUPTOR FR 654
B2831		VITE TSCE 90° M6X14 UNI 5933	SCREW M6X14 UNI 5933	SCHRAUBE M6X14 UNI 5933	VIS M6X14 UNI 5933	TORNILLO M6X14 UNI 5933
B2843		MICROINTERRUPTORE TIPO PIZZATO FR 1454	MICROSWITCH TYPE PIZZATO FR 1454	MIKROSCHALTER TYP PIZZATO FR 1454	FIN DE COURSE HAUT PIZZATO FR 1454	MICROINTERRUPTOR FR1454
B2847		DADO BLOCK B. M10 UNI 7474	SELF-LOCKING NUT M10 UNI 7474	MUTTER BLOCK. M10 UNI 7474	ÉCROU FREIN M 10 UNI 7474	TUERCA AUTOBLOQUEADORA M 10 UNI 7474
B3270		RONDELLA 1/4	WASHER 1/4	SCHIBE	RONDELLE	ARANDELA
B3926	*	TUBO PRIMARIO PD L1133	PRIMARY HOSE	SCHLAUCH	FLEXIBLE PRIMAIRE	TUBO
B5005		VITE TE M10X25 UNI 5739	SCREW TE M10 X 25	SCHRAUBE TE M10 X 25	VIS TH M10 X 25	TORNILLO TE M10X25
B5013		TIRANTE PERNO AZIONAMENTO DX	RIGHT PIN BOLT	RECHTE STIFT ZUSTANG DX	TIRANT POUR GOUJON D'ACTIONNEMENT DX	TIRANTE PERNO ACCIONAMIENTO
B5019		RONDELLA P 12X24 UNI 6592	WASHER 12X24 UNI 6592	UNTERLEGSCHEIBE 12X24 UNI 6592	GOUJON D'ACTIONNEMENT T.L.C.	ARANDELA 12X24 UNI 6592
B5023		PERNO AZIONAMENTO T.L.O. W435	OPPOSITE SIDE CROSS PIN	STIFT T.L.O.	GOUJON D'ACTIONNEMENT T.L.O.	PERNO ACCIONAMIENTO
B5033		LAMA FERMAPERNO	PIN STOPPING PLATE	ZAPFENSERRBLATT	ARRÊTOIR	CHAPA CIERRA-PERNO
B5034		VITE TSPEI M8X12 UNI 5933	SCREW TSPEI M8X12 UNI 5933	SCHRAUBE TSPEI M8X12 UNI 5933	VIS TPSCE M8 X 12 UNI 5933	TORNILLO TPSCE M8X12 UNI 5933
B5035		TIRANTE MAGNETE 430	MAGNET TIE ROD	ZUSTANGE MAGNETE	TIRANT POUR MAGNET	TIRANTE ELECTROIMÁN
B5044		DADO M M22 X 1.5 UNI 5588	NUT M22 X 1.5 UNI 5588	MUTTER M22 X 1.5 UNI 5588	ECROU M22 X 1,5 UNI 5588	TUERCA M22X1,5 UNI 5588
B5047		RONDELLA DI TENUTA+GUARNIZIONE 1/4"	GASKET WITH 1/4" SEAL	DICHTUNGSUNTERLEGSCHEIBE MIT DICHTUMG 1/4"	RONDELLE D'ÉTANCHÉITÉ 1/4"	ARANDELA DE CIERRE CON GUARNIZIÓN 1/4"
B5049		PROLUNGA M-F 1/4"	EXTENSION	DISTANZSTÜCK	RALLONGE	DISTANCIADOR
B5062	*	KIT VALVOLA BLOCCA CILINDRO	CYLINDER SAFETY VALVE ASSEMBLY	ZYLINDERSPERRVENTIL	ENSEMBLE CLAPET PARACHUTE	KIT VÁLVULA DE BLOQUEO
B5075		PATTINO LATERALE Ø35X10	SIDE SLIDING PAD Ø35X10	SEITLICHER GLEITSCHUH Ø35X10	PATIN LATÉRAL Ø35X10	PATÍN LATERAL Ø35X10
B5076	*	PATTINO POSTERIORE Ø35 X 17	REAR SHOE Ø35 X 17	GLEITSTUECK HINTEN Ø35 X 17	PATIN ARRIÈRE Ø35X17	PATÍN POSTERIOR Ø35X17
B5082		TIRANTE RICHIAMO LEVA	LEVER RETURN TIE ROD	ZUGSTANGE HEBELZURUECKHOLUNG	TIRANT DE RAPPEL DE TAQUET	TIRANTE
B5085		DADOBK BASSO M 6 GS. UNI 7474	SELF-LOCKING NUT M6	SELBSTSICHERNDE MUTTER M6	ECROU FREIN M6 UNI 7474	TUERCA AUTOBLOCANTE M6 UNI 7474
B5088		DADO BLOK M8 UNI 7474	NUT M8 UNI 7474	MUTTER BLOCK. M8 UNI 7474	ECROU FREIN M8 UNI 7474	TUERCA AUTOBLOCANTE M8 UNI 7474
B5108		MORSETTO PER CAVO Ø2.5 MM.	CABLE CLAMP Ø2.5 MM	KABELKLEMME Ø2.5 MM.	SERRE-CÂBLE Ø2.5 MM	MORDAZA PARA CABLE Ø2.5 MM.
B5113		MORSETTIERA MAMMUTH 4 POLI T.L.C.	CONTROL SIDE CROSSPIECE 4-POLE TERMINAL BOARD	KLEMMLEISTE MAMMUTH 4 POLE KOMMANDOSEITE	BORNIER MAMMUTH 4 PÔLES POUR TRAVERSE CÔTÉ COMMANDES	JUEGO TERMINALES MAMMUTH 4 POLOS T.L.C.
B5116		TIRANTE PIEGATO	BENT TIE ROD	ZUGSTANGE	TIRANT COUDÉ	TIRANTE ACODADO
B5122		MORSETTIERA MAMMUTH 2 POLI T.L.C.	CONTROL SIDE CROSSPIECE 2-POLE TERMINAL BOARD	KLEMMLEISTE MAMMUTH 2 POLE	BORNIER MAMMUTH 2 PÔLES POUR TRAVERSE ARRIÈRE	JUEGO TERMINALES MAMMUTH 2 POLOS T.L.C.
B5154		COPIGLIA 3X40 UNI 1336	ZINC-PLATED COTTER PIN Ø3X40	VERZINKT SPLINTE Ø3X40	GOUPILLE Ø3X40 GALVANISÉE	PASADOR Ø3X40 ZINCADO
B5171		PERNO CERNIERA	HINGE PIN	BEFESTIGUNGSBOLZEN	TIGE CHARNIÈRES	PASADOR BISAGRA
B5180		FINECORSAL DI DISCESA PIZZATO FR 754	DESCENT LIMIT SWITCH PIZZATO FR 754	ABSTIEGENDSCHALTER PIZZATO FR 754	FIN DE COURSE DE DESCENTE PIZZATO FR 754	FINAL DE CARRERA BAJADA PIZZATO FR 754

B5983	*	ELETTROMAGNETE E0425 24V CC 50Hz	ELECTROMAGNET E0425 24V CC 50Hz	ELEKTROMAGNET E0425 24V CC 50Hz	ELECTRO- AIMANT E0425 24V CC 50Hz	ELECTROIMÁN E0425 24V CC 50Hz
B6021		KIT STAFFA SUPPORTO	SUPPORT BRACKER KIT	HALTERUNGSBÜGELSET	SUPPORT COMPLET AVEC VIS	KIT ESTRIBO SOPORTE
B6091		TAPPO	PLUG	DECKEL	BOUCHON	TAPON
B6188	*	SCHEDA TEMPORIZZATORE	TIMER BOARD	TIMER KARTE	PLATINE TEMPORISATEUR	PLACA TEMPORIZADOR
B6511		PORTAFUSIBILE 10X38 WIMEX PCH1	FUSE CARRIER 10X38 WIMEX PCH10X38	SCHMELZSICHERUNGHALTER	PORTE-FUSIBLE 10X38 WIMEX PCH 10X38	PORTAFUSIBLES 10X38 WIMEX PCH1
B6513		PASSACAVO GEWISS PG 9	CABLE CLAMP GEWISS PG9	KABELDURCHGANG GEWISS PG 9	PASSE-CÂBLE GEWISS PG9	PASACABLE GEWISS PG9
B6514		PASSACAVO GEWISS PG11	CABLE CLAMP GEWISS PG11	KABELDURCHGANG GEWISS PG11	PRESSE-ÉTOUPE GEWISS PG11	PASACABLE GEWISS PG11
B6515	*	TRASFORMATORE 230-400/24V 300VA 50/60Hz	TRANSFORMER230-400/24V 300VA 50/60Hz	TRASFORMATOR 230-400/24V 300VA 50/60Hz	TRANSFORMATEUR 230-400/24V 300VA 50/60Hz	TRANSFORMADOR 230-400/24V 300VA 50/60Hz
B6516	*	INTERRUTTORE MAGNETICO SIEMENS QS20A	MAGNET SWITCH SIEMENS QS20A	MAGNETSCHALTER SIEMENS QS20A	INTERRUPTEUR MAGNÉTIQUE SIEMENS QS20A	INTERRUPTOR MAGNÉTICO SIEMENS QS20A
B6519		CASSETTA	BOX	KASSETTE	COFFRET PLASTIQUE	CAJA ELÉCTRICA
B6522		MORSETTO SPRECHER VU4-4	TERMINAL SPRECHER VU4-4	KLEMME SPRECHER VU4-4	BORNIER SPRECHER VU4-4	TERMINAL SPRECHER VU4-4
B6581		SIRENA AVVERT.4 COLONNE	SIREN	SIRENE	SIRÈNE	ALARMA ACUSTICA
B6592		MOT B14 230-400/50T 3KW 4COL. V-K3	3PHASE ELECTRIC MOTOR 230/400V 50HZ 3KW HIGHT SPEED-K3	HOCHGESCHWINDIGKEITS-ELEKTR OMOTOR 3 PH B14 230-400V/50HZ 3 K-K3	MOTEUR ÉLECTRIQUE TRIPHASÉ 230/400V 50HZ 3KW-K3	MOTOR ELÉCTRICO TRIFÁSICO 230/380 50HZ 3KW-K3
B6696	*	VALVOLA DI RITEGNO 3/8" KE	CHECK VALVE	RUECKSCHLAGVENTIL	CLAPET ANTHRETOUR	VALVULA DE NO RETROCESO
C0043		VITE TE M6X10 UNI 5739	SCREW TE M6X10 UNI 5739	SECHSKANTSCHRAUBE M6X10 UNI 5739	VIS TH M6X10 UNI 5739	TORNILLO TE M6X10 ZINCADO
C0049		TAPPO M1/4	PLUG M1/4	SCHRAUBE 1/4"	BOUCHON RENIFLARD 1/4"	TORNILLO CON ORIFICIO 1/4"
C0061		VITE TE M8X10 UNI 5739	SCREW TE M8X10 UNI 5739	SECHSKANTSCHRAUBE M8X10 UNI 5739	VIS TH M8X10 UNI 5739	TORNILLO M8X10 UNI 5739
C0067		VITE TE M8x35 UNI 5739	SCREW TE M8x35 UNI 5739	SECHSKANTSCHRAUBE M8x35 UNI 5739	VIS TH M8x35 UNI 5739	TORNILLO TE M8X35 UNI 5739
C0098		VITE TE M8X20 UNI 5739	SCREW M8X20 UNI 5739	SECHSKANTSCHRAUBE M8X20 UNI 5739	VIS TH M8X20 UNI 5739	TORNILLO TE M8X20 ZINCADO
C0099		VITE TE 6X20 8.8 UNI 5739	SCREW M6X20 - 8.8	SCHRAUBE M6X20 8.8	VIS TH M6 X 20 UNI 5739	TORNILLO TE M6X20 UNI 5739
C0100		RONDELLA Ø8.4X17 UNI 6592	WASHER Ø8.4X17 UNI 6592	SCHEIBE Ø8,4X17 UNI 6592	RONDELLE Ø8,4X17 UNI 6592	ARANDELA Ø8 ZINCADA
C0617		RONDELLA Ø6.4X12.5 UNI 6592	WASHER Ø6.4X12.5 UNI 6592	SCHEIBE Ø6,4X12,5 UNI 6592	RONDELLE Ø6,4X12,5 UNI 6592	ARANDELA Ø6,4X12,5 UNI6592
C0651		VITE TCEI M8X120 UNI 5931 ZB	SCREW TCEI M8X120 UNI 5931	SCHRAUBE TCEI M8X120 UNI 5931	VIS TCHC M8X120 UNI 5931	TORNILLO TCEI M8X120 UNI 5931
C0661		DADO M5 UNI 5587	NUT M5 UNI 5587	WIETE MUTTER M5 UNI 5587	ECROU HAUT M5 UNI 5587	TUERCA M5 UNI 5587
D0075XX		PEDANA L.C.	PLATFORM L.C.	FAHRSCHEINE L.C.	PLATE-FORME	PLATAFORMA
D0076XX		PEDANA L.O.	PLATFORM L.O.	FAHRSCHEINE L.O.	PLATE-FORME	PLATAFORMA
D0077XX		TRAVERSA L.C.	CONTROL SIDE CROSSPIECE	TRAVERSE KOMMANDOSEITE	TRAVERSE L.C	TRAVESAÑO L.C.
D0078XX		TRAVERSA L.O.	OPERATOR SIDE CROSSPIECE	TRAVERSE ANTRIEBSSEITE	TRAVERSE L.O	CUERPO TRAVESAÑO LADO OPERARIO
D0079		MARTELLETTO DI SERVIZIO DX	RIGHT AUXILIARY WEDGE	HAMMER RECHTS	MARTEAUX DE SERVICE-DROITE	CUÑA DE SERVICIO DCHA.
D0080		MARTELLETTO DI SERVIZIO SX	LEFT AUXILIARY WEDGE	HAMMER LINKS	MARTEAUX DE SERVICE-GAUCHE	CUÑA DE SERVICIO IZDA.
D0081		ASTA DI SICUREZZA	SAFETY ROD	SICHERHEITSLIST	CRÉMAILLÈRE DE SÉCURITÉ	BARRA DE SEGURIDAD
D0082XX		COLONNA 1: COMANDO	POST 1: CONTROL	BEDIENUNGSSÄULE	COLONNE 1 (MOTRICE)	COLUMNNA 1: MANDO
D0083XX		COLONNA 2 - 4	POST 2 - 4	SÄULE 2 - 4	COLONNE 2-4	COLUMNNA 2-4
D0084XX		COLONNA 3	POST 3	SÄULE 3	COLONNE 3	COLUMNNA 3
D0085		PULEGGIA Ø380X70+BRONZINA	PULLEY Ø380X70+BUSHING	RIEMENSCHIBE Ø380X70+BRONZELAGER	POULIE Ø380X70+COUSSINET	POLEA Ø380X70+COJINETE
D0086		PULEGGIA Ø380X30+BRONZINA	PULLEY Ø380X30+BUSHING	RIEMENSCHIBE Ø380X30+BRONZELAGER	POULIE Ø380X30+COUSSINET	POLEA Ø380X30+COJINETE
D0096		CORPO COLLARE SINGOLO D35	SINGLE COLLAR BODY	KÖRPER EINZELNER BUNDRING Ø35	CORP	CUERPO
D0098		CILINDRO COMPLETO	COMPLETE CYLINDRE	KOMPLETTER ZYLINDER	VEREIN COMPLÈTE	CILINDRO COMPLETO

D0099	TIRANTE CON FUNE 1 Ø18 L= 13830	ROPE 1 Ø18 L= 13830	ZUGSTANGE MIT KABEL 1 Ø18 L= 13830	TIRANT AVEC CÂBLE 1 Ø18 L= 13830	TIRANTE CON CABLE 1 Ø18 L= 13830
D0100	TIRANTE CON FUNE 2 Ø18 L= 15730	ROPE 2 Ø18 L= 15730	ZUGSTANGE MIT KABEL 2 Ø18 L= 15730	TIRANT AVEC CÂBLE 2 Ø18 L= 15730	TIRANTE CON CABLE 2 Ø18 L= 15730
D0101	TIRANTE CON FUNE 3 Ø18 L= 7460	ROPE 3 Ø18 L= 7460	ZUGSTANGE MIT KABEL 3 Ø18 L= 7460	TIRANT AVEC CÂBLE 3 Ø18 L= 7460	TIRANTE CON CABLE 3 Ø18 L= 7460
D0102	TIRANTE CON FUNE 4 Ø18 L= 5560	ROPE 4 Ø18 L= 5560	ZUGSTANGE MIT KABEL 4 Ø18 L= 5560	TIRANT AVEC CÂBLE 4 Ø18 L= 5560	TIRANTE CON CABLE 4 Ø18 L= 5560
D0103XX	GIOGO ATTACCO FUNI	BEAM	ZYLINDERZUGSEIL	PALONNIER	YUGO
D0104	PERNO PULEGGE L=181	PULLEY PIN L=181	STIFT L=181	AXE L=181	PERNO L=181
D0105	PERNO PULEGGE L=105	PULLEY PIN L=105	STIFT L=105	AXE L=105	PERNO L=105
D0106	PERNO PULEGGE L=135	PULLEY PIN L=135	STIFT L=135	AXE L=135	PERNO L=135
D0107	SENSORE TASTA FUNE DX	RIGHT ROPE -FEELER SENSOR	SEILABTASTENSOR RECHTS	PALPEUR DE CÂBLE DROIT	SENSOR CABLE DCHA.
D0108	SENSORE TASTA FUNE SX	LEFT ROPE -FEELER SENSOR	SEILABTASTENSOR LINKS	PALPEUR DE CÂBLE GAUCHE	SENSOR CABLE IZDA.
D0109	AZIONATORE FINECORS	LIMIT SWITCH ACTUATOR	ENDSCHALTERTIEB	CAME DE FIN DE COURSE	ACCIONADOR FINAL DE CARRERA
D0110XX	BILANCERE GIOGO	BEAM BALANCE	SCHWINGHEBEL	BALANCIER	BALANCIN
D0111XX	SUPPORTO CILINDRO	CYLINDER SUPPORT	HALTER	SUPPORT VERIN	SOPORTE
D0112XX	CARTER SUPERIORE	UPPER CASING	OBERES GEHÄU	CARTER SUPÉRIEUR	PROTECCION SUPERIOR
D0113	PULEGGIA	PULLEY	SCHEIBE	POULIE	POLEA
D0116XX	CARTER	CASING	GEHAEUSE	CARTER	BASTIDOR
D0117	PERNO ASTA DI SICUREZZA	PIN	STIFT	AXE	PERNO
D0118	TUBO FLESSIBILE CILINDRO	FLEXIBLE PIPE	NACHGIEBIGES ROHR	FLEXIBLE HAUTE	TUBO
D0123	GUAINA Ø20MM DIFLEX	SHEATH Ø20MM DIFLEX	KABELMANTEL Ø20MM DIFLEX	PRESSE-ÉTOUPE GEWISS Ø20MM	MANGUERA Ø20MM DIFLEX
D0124XX	CANNA CILINDRO	CYLINDER TUBE	ZYLINDER ROHR	CYLINDRE DE VÉRIN	CAÑA CILINDRO
D0125	STANTUFFO	PISTON	KOLBEN	PISTON	ÉMOLO
D0126	TESTATA CILINDRO	CYLINDER HEAD	ZYLINDERKOPF	TÊTE VÉRIN	CABEZAL CILINDRO
D0128	DADO MEDIO M36 UNI 5588	NUT M36	MUTTER M36 UNI 5588	ECROU M36 UNI 5588	TUERCA M36 UNI 5588
D0129	RONDELLA P 37X66 UNI 6592	WASHER 37X66	UNTERLEGSCHIBE 137X66	RONDELLE Ø37X66	ARANDELA 37X66
D0130	DISTANZIALE	SPACER	DISTANZSTUECK	ENTRETOISE	DISTANCIADOR
D0131	CENTRALINA K3	GEARCASE	GERAET	CENTRALE	CENTRALITA OLEODINAMICA
D0147	RALLA	FIFTH WHEEL	SCHWENKSATTEL	BERCEAU	RALLA
D0148	TUBO PVC	HOSE	RHOR	TUYAU	TUBO
D0194	SUPPORTO MICRO	LIMIT SWITCHES SUPPORT	HALTER	SUPPORT	SOPORTE
D0200	SERBATOIO	TANK	BEÄHELTER	RESERVOIR	DEPÓSITO
D0202	QUADRO EL. COMPLETO TRIFASE 400V	THREE-PHASE COMPLETE CONTROL PANEL 400V	SCHALTSTRANK ELEKTRISCHL KOMPLETT 400V	COFFRET ÉLECTRIQUE COMPLET TRIPHASÉ 400V	CUADRO ELÉCTRICO COMPLETO 400V
D0203	*	KIT GUARNIZIONI CILINDRO	SET ZYLINDERDICHTUNGEN	KIT JOINTS DE VÉRIN	JUEGO DE JUNTAS CILINDRO
D0204	TUBO ASPIRAZ. VERTIC. 38" L=620	SUCTION PIPE	ANSAUGROHR	TUBE ASPIRATION	TUBO ASPIRACION
D0205	TUBO DI SCARICO VERTIC. L=700	DRAIN PIPE	ABLASSROHR	TUBE DE RETOUR	TUBO DE DESCARGA
OM3161206	VITE TE M12X160 UNI 5737	HH SCREW M12X160 UNI 5737	SECHSKANTSCHRAUBE M12X160 UNI 5737	VIS TH M12X160 UNI 5737	TORNILLO TE M12X160 UNI 5737
OM4112339	RONDELLA	WASHER	SCHEIBE	RONDELLE	ARANDELA
OM4500588	SUPPORTO	SUPPORT	SUPPORT	SUPPORT	SOPORTE
OS9772492	STELO CILINDRO	CYLINDER ROD	ZYLINDERSCHAFT	TIGE DE VÉRIN	VÁSTAGO CILINDRO
OSGR21979	CENTRALINA OLEODINAMICA COMPLETA TRIFASE	COMPLETE OIL POWER UNIT 3-PH.	KOMPLETTE 3-PHASIGE ÖLDYNAMISCHE EINHEIT	CENTRALE	CENTRALITA
R0068	SEEGER E30 UNI 7435	SNAP RING E30 UNI 7435	SEEGER E30 UNI 7435	ANNEAU DE FIXAGE E30 UNI 7435	SEEGER E30 UNI 7435
R0153	VITE TE M8X25 UNI 5739	HH SCREW M8X25 UNI 5739	SECHSKANTSCHRAUBE M8X25 UNI 5739	VIS TH M8X25 UNI 5739	TORNILLO TE M8X25 UNI5739

R0449		SEEGER E25 UNI 7436	SEEGER E25 UNI 7436	SEEGER E25 UNI 7436	BAGUES E25 UNI 7436	SEEGER
R0651	*	PATTINO LATER. TRAVER. H=7 496.4	SIDE PAD FOR CROSSBEAM H=7	SEITLICHER GLEITSCHUH	PATIN	PATIN
R0758	*	INGRASSATORE DRITTO M8	STRAIGHT LUBRIFICATOR M8	GERADER SCHMIRNIPPEL M8	GRAISSEUR DROIT M8	ENGRASADOR RECTO M8
R2039		VITE TE M16X30 UNI 5739	HH SCREW M16X30 UNI 5739	SECHSK. SCHRAUBE M16X30 UNI 5739	VIS TE M16X30 UNI 5739	TORNILLO
R2459		COPPIGLIA 3X30 UNI 1336	SPLITPIN 3X30 UNI 1336	SPLINT 3X30 UNI 1336	GOUPILLE 3x30 Uni 1336	CLAV/UA 3X30 UNI 1336
R2497		ANELLO SEEGER E16 UNI 7435	RETAINING RING E16 UNI 7435	SEEGER-RING E16 UNI 7435	CIRCLIPS E16 UNI 7435	SEEGER E16 UNI 7435
Z_ZCONS		* = RICAMBI CONSIGLIATI	* = RECOMMENDED SPARE PARTS	* = EMPFOHLENE E-TEILE	* = PIECES DE RECHANGE CONSEILLEES	* = REPUESTOS ACONSEJAJOS