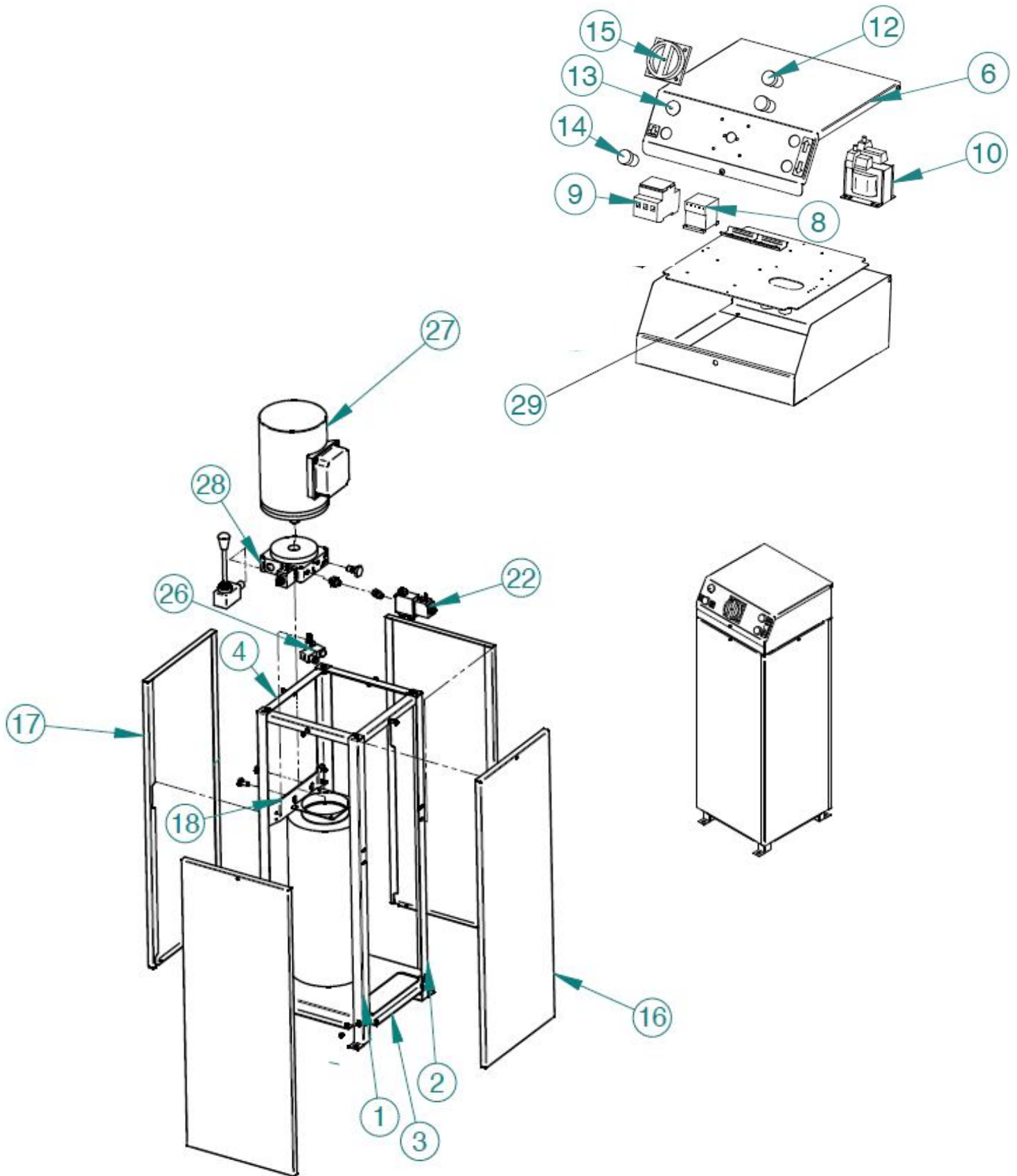
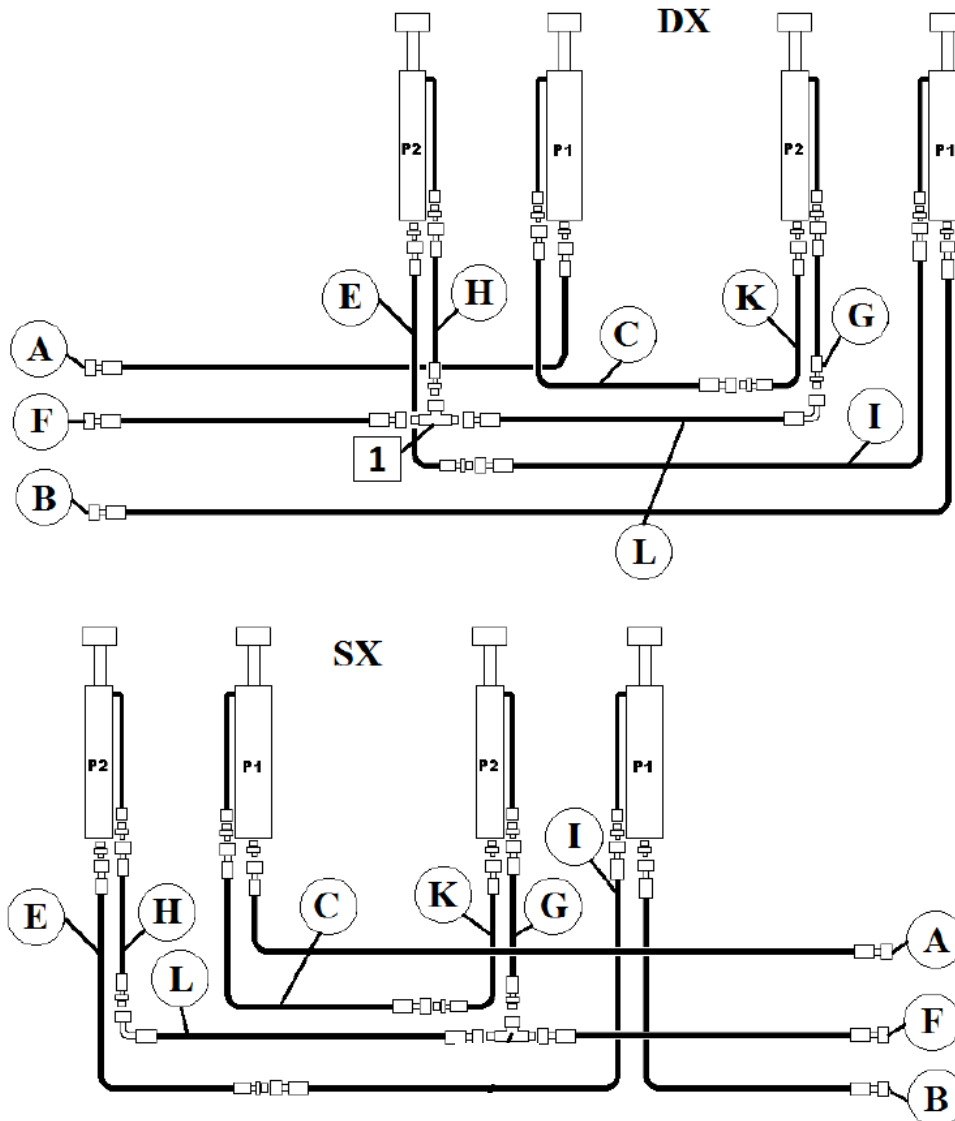


POS	BESTEL NUMMER ORDER NUMMER BESTELLUNGSNUM	DESCRIPTION	BESCHREIBUNG	OMSCHRIJVING
1	OST4-130995/00A	Platform	Aufnahme	Opnametafel
2	OST5-120958	Platform extension	Plattform-Erweiterung	Uitschuifstuk tbv opnametafel
2a	FSD912M8x80 / 100	Screw for handle extension	Schraube fur knopf	Blokkering uitschuifstuk
2b	OST20-0737	Handle extension	Knopf	Knop tbv blokkering uitschuifstuk
3	OST4-133859/00A	Upper inside arm	Hebelschere Oben Innen	Binnenste schaar boven
4	OST4-131092	Mounting pin top	Verbindingsstift oben	Bevestigingspen boven Ø25x69
4a	FRD471M25	Retaining ring	Sicherungsring	Borgring Ø25
5	OST4-133853/00	Lower inside arm	Hebelschere Unten Innen	Binnenste schaar onder
6	OST4-130993	Mounting pin	Verbindingsstift	Bevestigingspen
6a	FND982M16	Locking nut	Mutter	Borgmoer M16
6b	OB412-202320	Self lubricating bushing	Selbstschmierende Buchse	Zelfsmerend glijlager
7	OST5-106758	Lever blocking	Hebel sperrung	Juk blokkering
8	OST5-120390	Lever	Hebel	Juk
9	OST4-130990	Mounting pin	Verbindingsstift	Bevestigingspen juk Ø25x259
9a	OB412-252810	Self lubricating bushing	Selbstschmierende Buchse	Zelfsmerend glijlager
10	OST4-131106	Mounting pin	Verbindingsstift	Bevestigingspen Ø35x192
10a	FRD471M35	Retaining ring	Sicherungsring	Borgring Ø25
11	OST20-0735A	Roller	Rolle	Rol Ø60x52
12	OST4-130993	Mounting pin	Verbindingsstift	Bevestigingspen
12a	OST4-132599	Locking plate	Sicherungsblech	Opsluitplaat
13	OST20-0065	Piston pin bottom connection	Unterer Zylinderbolzen	bevestigingspen cilinder onder
13a	OB412-252815	Self lubricating bushing	Selbstschmierende Buchse	Zelfsmerend glijlager
13b	FRD471M25	Retaining ring	Sicherungsring	Borgring Ø25
14	OST4-119912A	Plate	Platte	Plaat
15	-	Adjustment bolt	Einstellschraube	Afstelbout M12
16	OST4-133856/00	Lower outside arm	Hebelschere Unten Aussen	Buitenste schaar onder
17	OST20-0733A	Slide under	Führungsblock unten	Geleideblok onder 50x35
18	OST4-133860/00A	Upper outside arm	Hebelschere Oben Aussen	Buitenste schaar boven
19	OST4-131088	Slide top	Führungsblock oben	Geleideblok boven 50x28
20	OST4-130912	Mounting pin	Verbindingsstift	Bevestigingspen Ø20x80
20a	FND982M16	Locking nut	Mutter	Borgmoer M16
21	OST4-132598A	Base	Basis	Onderframe
22	OST5-106850	Cylinder P2	Zylinder P2	Cilinder P2
22a	OST5-106850RP	Rep.kit cylinder P2	Rep.kit Zylinder P2	Rep.kit cilinder P2
23	OST5-106849	Cylinder P1	Zylinder P1	Cilinder P1
23a	OST5-106849RP	Rep.kit cylinder P1	Rep.kit Zylinder P1	Rep.kit cilinder P1
24	OST4-119881A	Platform	Aufnahme	Opnametafel
25	OST10-3001C	Flap	Flap	Flap DX
	OST10-3002C	Flap	Flap	Flap SX
26	OST4-133818	Mounting pin	Verbindingsstift	Bevestigingspen juk Ø12X516
26a	FRD471M12	Retaining ring	Sicherungsring	Borgring Ø12



POS	BESTEL NUMMER ORDER NUMMER BESTELLUNGSNUM	DESCRIPTION	BESCHREIBUNG	OMSCHRIJVING
1	OST10-6101	Cabinet power unit	Kabinett für Aggregat	Raamwerk 1 bedieningskast
2	OST10-6102	Cabinet power unit	Kabinett für Aggregat	Raamwerk 2 bedieningskast
3	OST10-6109	base	Bodenrahmen	Onder frame
4	OST4-120074/00	Support	Oberrahmen	Boven frame
6	OST4-130238/00A	Cover (top) cabinet	Abdeckung (Oben)	Deksel (boven)
8	OS60-0058	Contactora	Schütz 24V AC 4 Kw	Magneetschakelaar 24V AC 4Kw
9	OS60-0002	Fuseholder	Sicherunghalter	Zekeringhouder
9a	OB383-2A	Fuse	Sicherung	Zekering 10x38 2A
10	OB370-24-50VA	Transformer 50VA	Transformator 50VA	Transformator 50VA
12	OA080-006	Pushbutton	Druckknopf	Stijgknop / daalknop / Voetbeveiligingsknop
13	OS60-0517+OS60-0110	Light indicator	Signalleuchte	Signaallamp
14	OC15-768	Beeper	Beeper	Beeper 24V AC
15	OS60-0086	Main switch complete	Komplette Hauptschalter	Hoofdschakelaar compleet
16/17	OST10-6116	Cover cabinet	Abdeckung	Deksel
18	OST10-6120	Support	Montagewinkel	Montagebeugel
22	OST40-1580	hydr.valveblock	hydr.valveblock	Ventielblok
22a	OB540-002	Valve	Ventiel	Ventiel
22b	OB543-24VDC13	Coil	Spulle	Spoel
27	OSM3-0001	Motor	Motor	Motor 3kw
28	OST5-121400	Powerpack	Powerpack	Powerpack
28a	OST5-301200HP	Pump	Pumpe	Pomp (los 6,1 cc)
28b	RA052670660	Oil reservoir	Tank	Oliereservoir 10L
28c	OB540-002	Valve	Ventiel	Ventiel
28d	OB543-24VDC13	Coil	Spulle	Spoel
29	OST4-130235/00A	Cabinet Top	Kabinett Oben	Boven deel

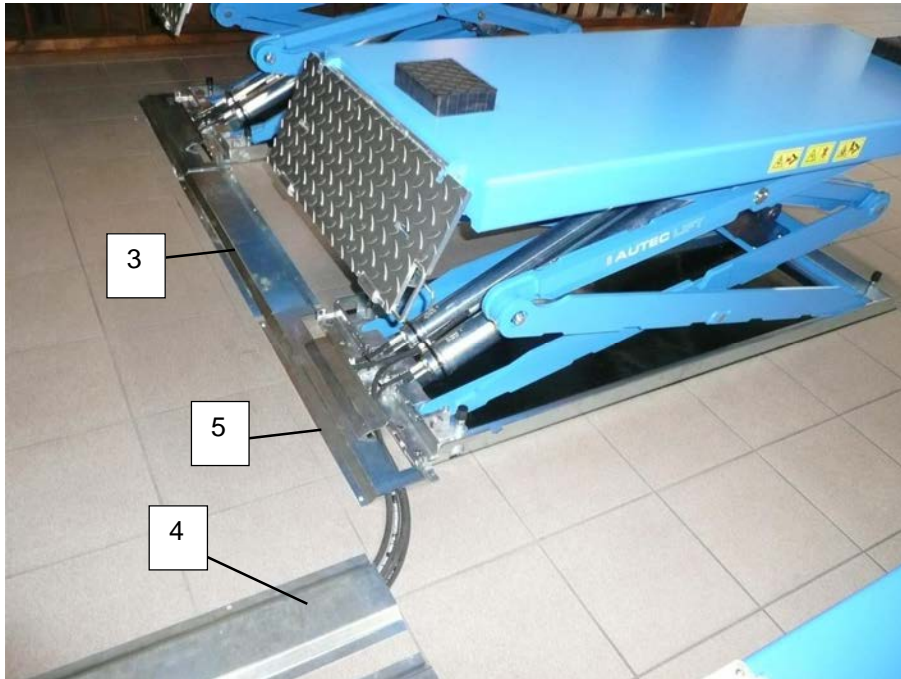


POS	BESTEL NUMMER ORDER NUMBER BESTELLUNGSNUM	DESCRIPTION	BESCHREIBUNG	OMSCHRIJVING
A	OB521-4870F-F4	hydr.hose R2T1/4 L4870 FG1/4 FG1/4		
B	OB521-4870F-F4	hydr.hose R2T1/4 L4870 FG1/4 FG1/4		
C	OB521-1530F-F4	hydr.hose R2T1/4 L1530 FG1/4 FG1/4		
E	OB521-320M-F4	hydr.hose R2T1/4 L320 MF1/4 FG1/4		
F	OB522-3520F-F4	hydr.hose R1T1/4 L3520 FG1/4 FG1/4		
G	OB522-320M-F4	hydr.hose R1T1/4 L320 MF1/4 FG1/4		
H	OB522-370M-F4	hydr.hose R1T1/4 L370 MF1/4 FG1/4		
I	OB521-1710F-F4	hydr.hose R2T1/4 L1710 FG1/4 FG1/4		
K	OB521-320M-F4	hydr.hose R2T1/4 L320 MF1/4 FG1/4		
L	OB521-1420F9-F4	hydr.hose R2T1/4 L1420 FG91/4 FG1/4		

ASLP3208, ASLP3608, ASLP4008



ASLP3208FL, ASLP3608FL, ASLP4008FL



POS	BESTEL NUMMER ORDER NUMMER BESTELLUNGSNUM	DESCRIPTION	BESCHREIBUNG	OMSCHRIJVING
1	BA-A8/ASLP3208	Kit (4) ramps	Set (4) ramps	Set (4) kort oprijplaten
3	-	Floorcover	Abdeckung	Vloer cover
4	-	Floorcover	Abdeckung	Vloer cover L=1000mm
5	OST4-130002	Floorcover	Abdeckung	Vloer cover L=563mm (2x)