


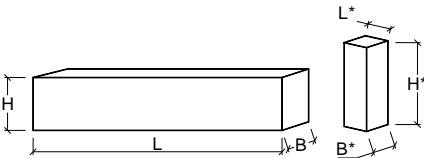




Accessories / Zubehör / Accessoires:

<p>Set (2) op-/ afrijplaten Set (2) drive-on/-off ramps Satz (2) Auffahr/Abfahrplatte</p> 	<p>Set (4) LED verlichting Set (4) LED lighting Satz (4) LED Beleuchtung</p> 	<p>Gesloten inbouw cassette Closed build-in cassette Geschlossene Einbaukassette</p> 
---	---	--

Technische specificaties / Technical specifications / Technische Spezifikationen:

			ASLT5108T/52
Capacity	Tragfähigkeit	Hefvermogen	5.000 kg
Lifting time	Hebezeit	Heftijd	45 sec
Descent time	Absenkzeit	Daaltijd	45 sec
Noise level	Lärmpegel	Geluidsniveau	76,9 dB (A) / 1 m
Working temp.	Arbeitstemp.	Werktemp.	0 °C / +45 °C
Motor power	Motorleistung	Motorvermogen	2,8 kW
Electr. Supply	Anschlußwert	Aansl. waarde	400 V / 50 Hz / 3 Ph
Color	Farbe	Kleur	RAL 5015
Working envir.	Arbeitsumgeb.	Werkomgeving	Indoor/Drinnen/Binnen

<p>Verpakking/Packing/Verpackung:</p>  <p>L x B x H = 5500 x 650 x 780 L* x B* x H* = 550 x 490 x 1190</p> 	<p>Container transport:</p>  <p>20 ft. = 9 pieces/Stück/stuks</p>
---	---