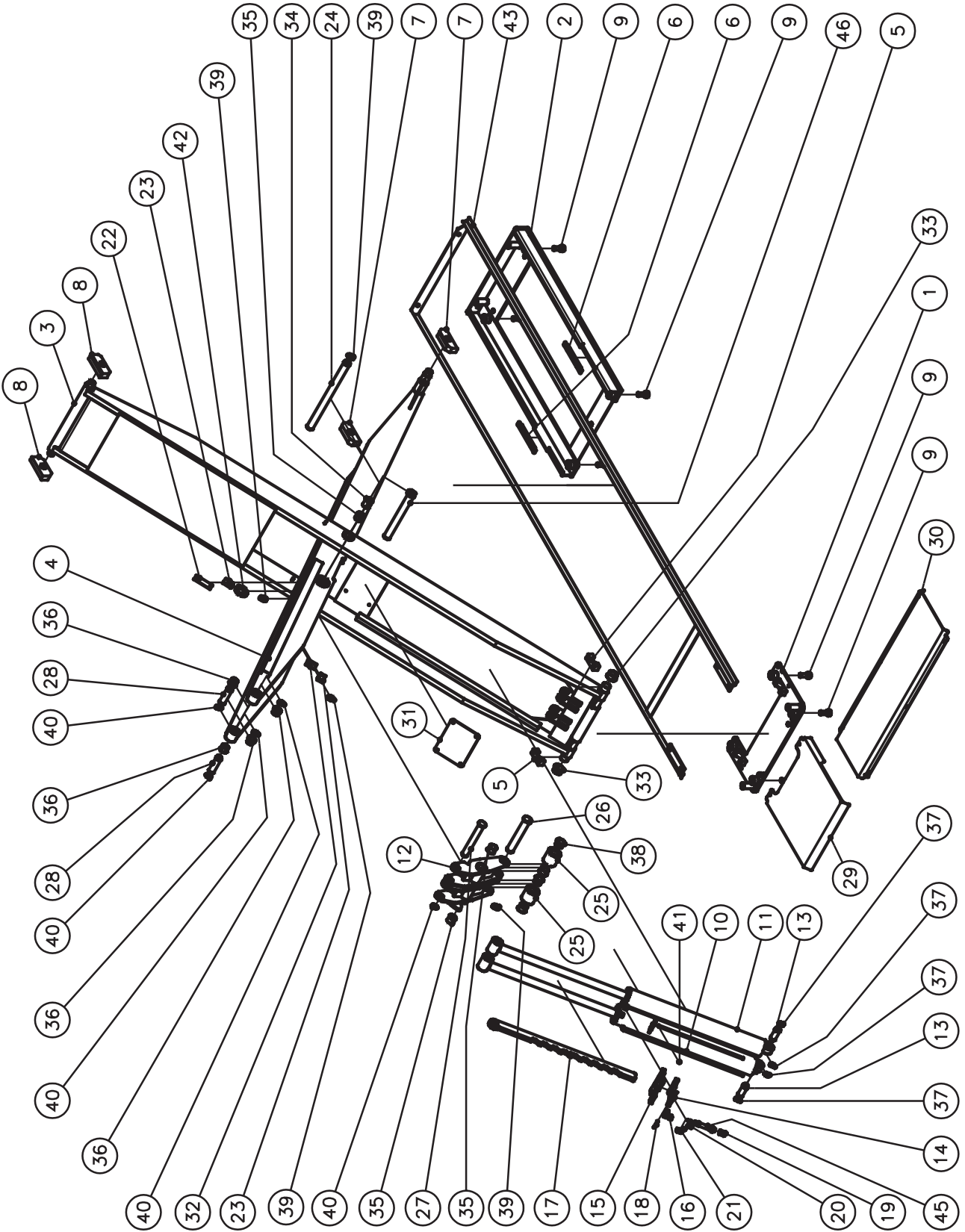
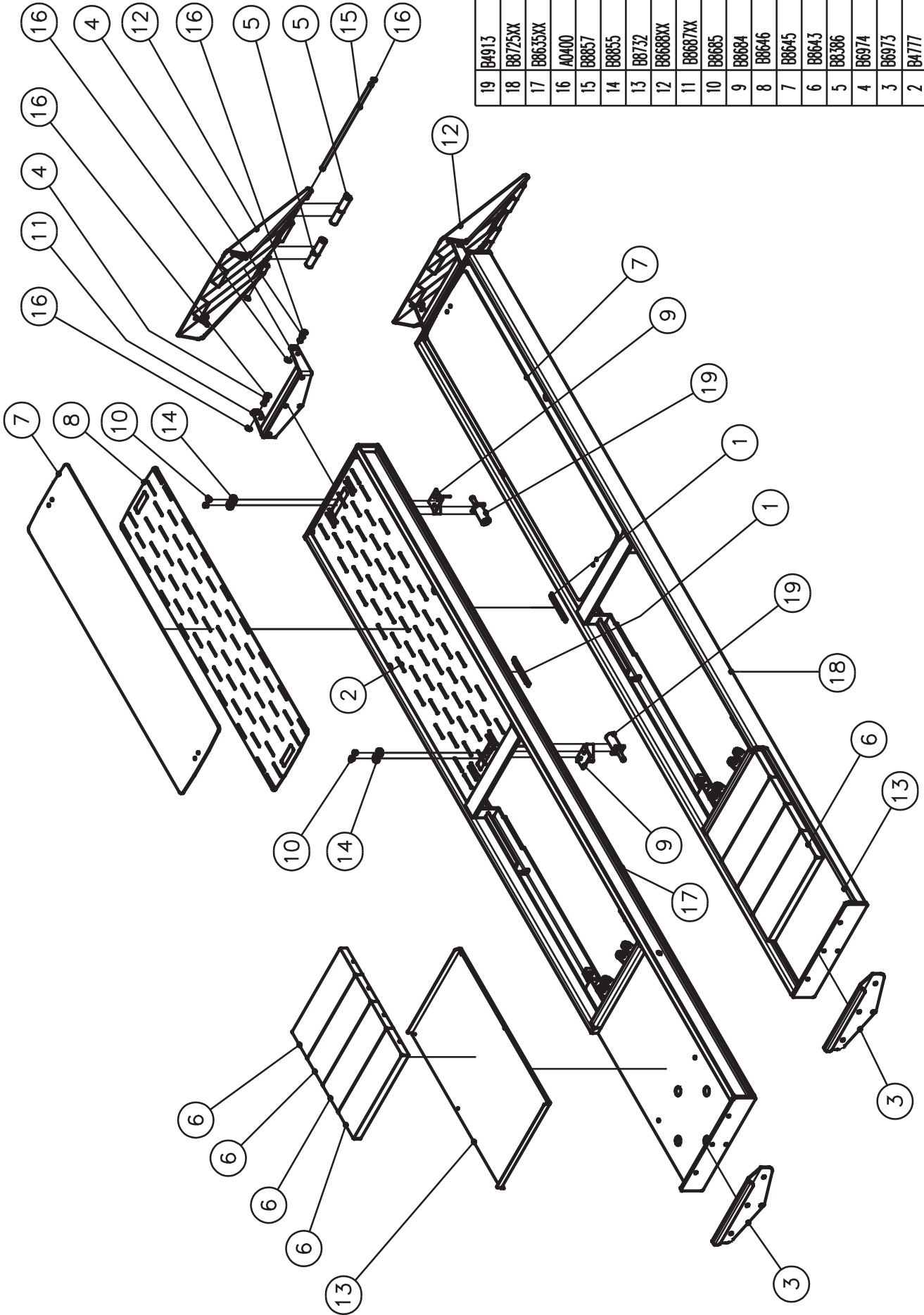


BASE

46	B8661
45	D0578
43	B8648XX
42	B8656
41	B2403
40	R0068
39	B0740
38	B3028
37	B0600
36	B3024
35	B3107
34	S3514
33	B3023
32	B8544
31	B8689X
30	B8759
29	B8758
28	B8666
27	B8662
26	B8660
25	B8659
24	B8657
23	B7256
23	B7256
22	B8655
21	B1925
20	B8856
19	B8825
18	B8691
17	B8654
16	B8653
15	B8652
14	B8651
13	B8650
12	B8658XX
11	B8649XX
10	B8648XX
9	B7547
8	B8669
7	B8634
6	B8633
5	B8632
4	B8631XX
3	B8630XX
2	B8622XX
1	B8847XX



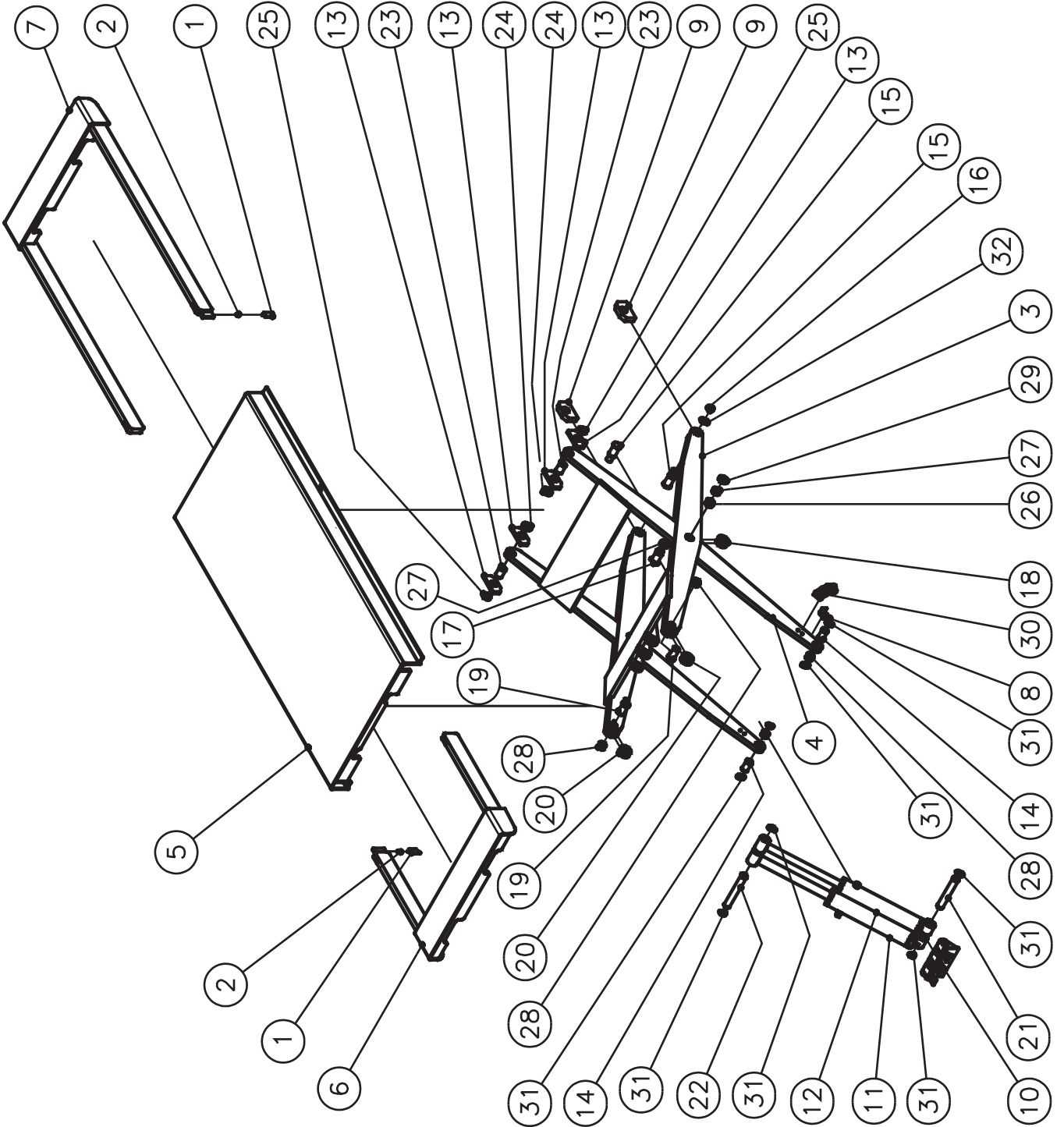
PIANALE



19	B4913
18	B8725XX
17	B8635XX
16	A0400
15	B8857
14	B8855
13	B8732
12	B8688XX
11	B8687XX
10	B8685
9	B8684
8	B8646
7	B8645
6	B8643
5	B8366
4	B6974
3	B6973
2	B4777
1	B8633

TORRETTE

32	A0444
31	R0049
30	B6659
29	B4346
28	B3029
27	B3031
26	S3524
25	B6683
24	B6682
23	B6681
22	B6680
21	B6679
20	B6674
19	B6673
18	B6672
17	B6671
16	B6668
15	B6665
14	B6664
13	B6675
12	B6677XX
11	B6676XX
10	B6678
9	B6667
8	B6663
7	B6642XX
6	B6641XX
5	B6640XX
4	B6639XX
3	B6638XX
2	B3379
1	B3378



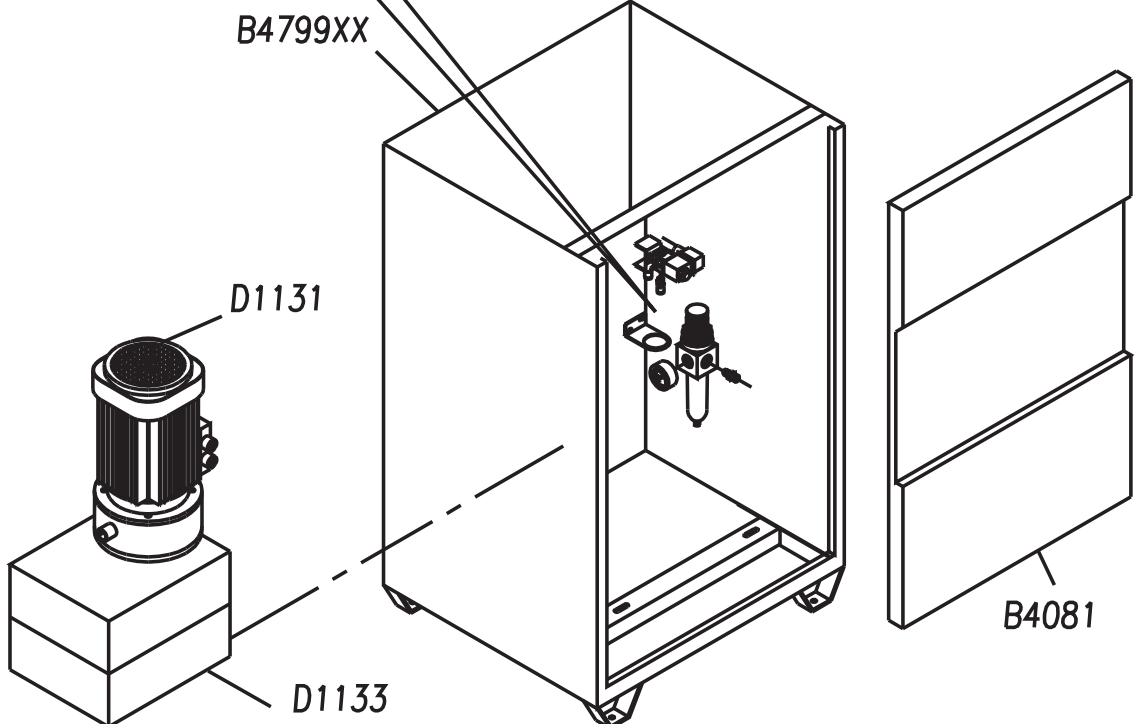
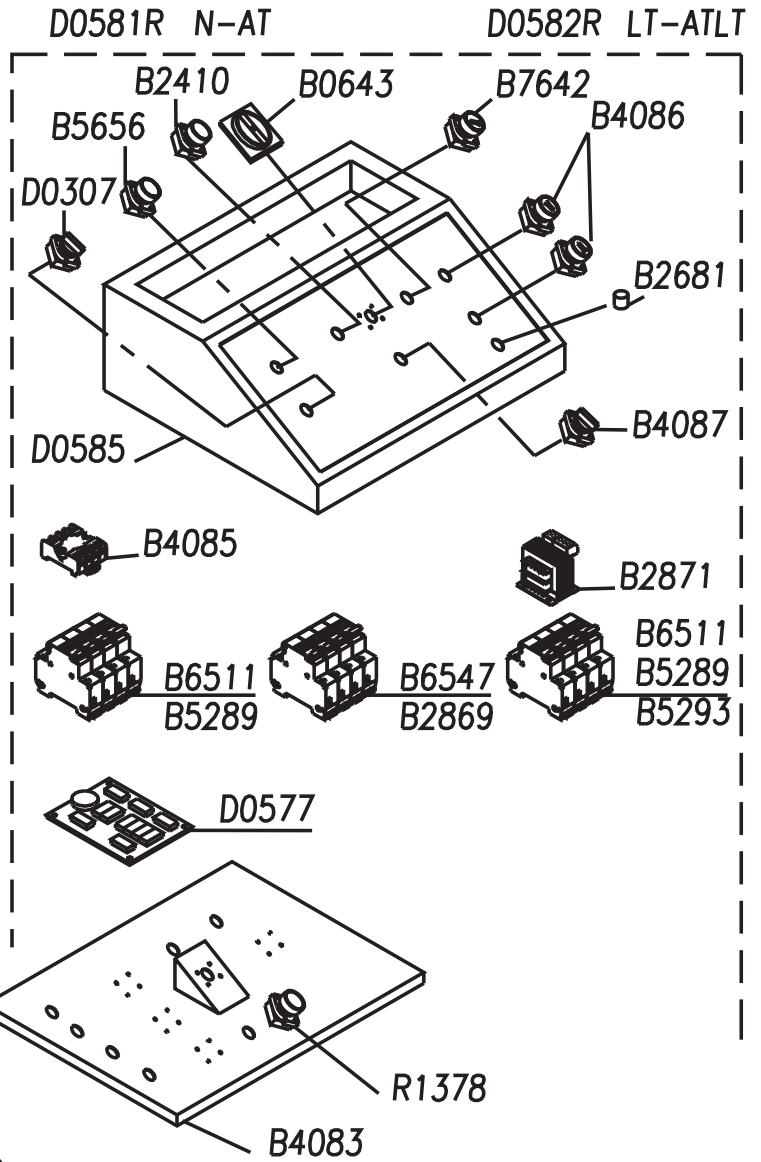
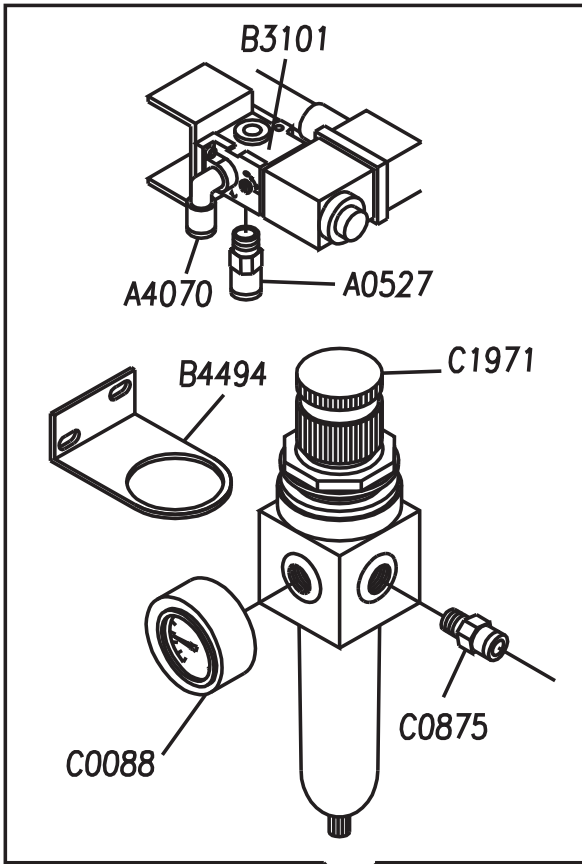
QUADRO DI COMANDO

CONTROL BOX

STEUERTAFEL

TABLEAU DE COMMANDE

PANEL DE MANDO



Part Code	Sugg	Descrizione	Description	Beschreibung	Description	Denominacion
A0400		SEEGER E20 UNI 7435	SNAP RING E20 UNI 7435	SEEGER-RING E20 UNI 7435	CIRCLIPS E 20 UNI 7435	SEEGER E20 UNI 7435
A0444		SEEGER E25 UNI 7435	SEEGER E25 UNI 7435	SEEGER E25 UNI 7435	ANNEAU ÉLASTIQUE ØE 25	ARO ELÁSTICO ØE 25
A0527		RACCORDO RAPIDO DRITTO M 1/8"-Ø 4/2	STRAIGHT CONNECTION M1/8"-Ø4/2	SCHNELL GERADER ANSCHLUSS M1/8"-Ø4/2	RACCORD DROIT MÂLE G 1/8" - Ø4X2	UNIÓN RECTA MACHO G 1/8" - Ø4X2
A4070		RACCORDO "L" GIREVOLE M 1/8X6	ROTATING "L" CONNECTION M 1/8X6	"L"-ANSCHLUSS M 1/8X6	RACCORD EN "L" M 1/8X6	UNIÓN "L" MACHO G 1/8" - TUBO Ø6
B0240		SEEGER E35 UNI 7435	SEEGER E35 UNI 7435	SEEGER E35 UNI 7435	BAGUES E35 UNI 7435	SEEGER E35 UNI 7435
B0600		SEEGER E28 UNI 7435	SEEGER E28 UNI 7435	SEEGER E28 UNI 7435	BAGUES E285 UNI 7435	ARO ELÁSTICO ØE 28
B0643	*	INTERRUTTORE GENERALE 230/400	MASTER SWITCH 230/400	SCHALTER 230/400	INTERRUPTEUR GÉNÉRAL	INTERRUPTOR GENERAL
B1858		K TUBO R2T1/4 L5,30 SAT40 "1"	PIPE	HOCHDRUCKSCHLAUCH	FLEXIBLE	TUBO
B1859		K TUBO R2T1/4 L2,50 SAT40 "2"	PIPE	HOCHDRUCKSCHLAUCH	FLEXIBLE	TUBO
B1860		K TUBO R2T1/4 L2,70 SAT40 "3"	PIPE	HOCHDRUCKSCHLAUCH	FLEXIBLE	TUBO
B1925		FORCELLA M16+PERNO E CLIP				
B2403		SEEGER E8 UNI 7435	SEEGER	SEEGER	BAGUE	SEEGER
B2410	*	LAMPADA BIANCA 24V MM25	WHITE LAMP 24V	KONTROLLEUCHTE 24V	LAMPE POUR VOYANT LUMINEUX 24V	LAMPARA DE SEÑALIZACION 24V
B2681		BUZZER AVVERT.24VAC DC 300S-FO	BUZER 24VAC/DC	BUZER 24VAC/DC	BUZER 24VAC/DC	BUZER 24VAC/DC
B2869	*	FUSIBILE 10X38 10A	FUSE 10X38 10A	SCHMELZSICHERUNG 10X38 10A	FUSIBLE 10X38 10A	FUSIBILE
B2871	*	TRASFORMATORE 0-230-400 / 24 75 VA TIPO C.E.	TRANSFORMER 0-380-415 / 24 75 VA TYPE C.E.	TRANSFORMATOR 0-230-400 / 24 75 VA TYP C.E.	TRANSFORMATEUR 0-380-415 / 24 75 VA TYPE C.E.	TRANSFORMADOR 0-230-400 / 24 75 VA TIPO C.E.
B3023	*	BOCCOLA FLAN.AUT.40X44 26				
B3024		BOCCOLA FLAN.AUT.30X34 26				
B3028		BOCCOLA FLAN.AUT.35X39 26				
B3029		BOCCOLA AUTOLUBR.22X25X15				
B3031		BOCCOLA AUTOLUBR.25X28X10				
B3081		NIPPLO M-M 1/4 IDRAULICA	1/4" NIPPLES	DOPPEL GEWINDENIPPEL 1/4"	NIPPLE 1/4"	NIPLE M-M 1/4 HIDRAULICA
B3101	*	ELETTROVALVOLA COMPL.3/2 CONNET.S96	ELECTRO-VALVE	ELEKTROMAGNETVENTIL	BOBINE D'ÉLECTROVANNE PNEUMATIQUE	ELECTROVALVULA AIRE
B3107		BOCCOLA AUTOLUBR. Ø35X39X30	SELF-LUBRICATING BUSHING Ø35X39X30	SELBSTSCHMIERENDE BUCHSE Ø35X39X30	DOUILLE AUTOLUBRIFIANTE Ø35X39X30	CASQUILLO AUTOLUBRIC. DIAM. 35X39X30
B3378		ARRESTO SFILO BRAC.TEL.261 ZB				
B3379		MOLLA FERMO CORSA BRAC.TEL.261	SPRING	FEDER	RESSORT	MUELLE
B3799		TUBO 3/16 B1	HOSE 3/16 B1	SCHLAUCH 3/16 B1	TUYAU 3/16 B1	TUBO 3/16 B1
B3840		TUBO 3/16 C1	HOSE 3/16 C1	SCHLAUCH 3/16 C1	TUYAU 3/16 C1	TUBO 3/16 C1
B3841		TUBO 3/16 D1	HOSE 3/16 D1	SCHLAUCH 3/16 D1	TUYAU 3/16 D1	TUBO 3/16 D1
B4083		SUPPORTO COMPONENTI ELETTR.S45/08	SUPPORT ELECTRICAL COMPONENTS	UNTERSTÜTZUNG ELEKTRISCHEN KOMPONENTEN	SOUTIEN COMPOSANTS ÉLECTRIQUES	APOYO COMPONENTES ELÉCTRICOS
B4085		TELERUTTORE NO-4KW 24VCC MIG SAT45	CONTACTOR	FERNSCHALTER	CONTACTEUR	CONTACTO
B4086		PULSANTE D22 1XNO NERO SAT45	PUSH BUTTON	DRUCKKNOPF	BOUTON	PULSADOR

B4087		SELETTORE PEDANE TOR.SAT45/08	AUXILIARY LIFT SELECTOR SWITCH	UMSCHALTER AUFSATZPLATTFORM	SELECTEUR TOURELLES AUXIL.PLATES-FORMES	SELECTOR PLATAFORMAS AUXILIARES PLATAFORMAS
B4174		BLOCCO EL.VAL.SCAMBIO-MAX PG	ELECTRO-VALVE HYDRAULIC ASSEMBLY	HYDRAULIKBLOCK EKTROVENTIL	BLOC HYDRAULIQUE ECTROVANNE	BLOQUEO HIDRÁULICO ECTROVÁLVULA
B4175		BLOCCO EL.VAL.CASSETTO SAT45 PG	ELECTRO-VALVE HYDRAULIC ASSEMBLY	HYDRAULIKBLOCK EKTROVENTIL	BLOC HYDRAULIQUE ECTROVANNE	BLOQUEO HIDRÁULICO ECTROVÁLVULA
B4183		ELETTROVALVOLA VE3-NC-VU-EM (DC)PG	ELECTRO-VALVE VE3-NC-VU-EM (DC)PG	ELEKTROVENTIL VE3-NC-VU-EM (DC)PG	ELECTROVANNE VE3-NC-VU-EM (DC)PG	ELECTROVÁLVULA VE3-NC-VU-EM (DC)PG
B4184		VALVOLA MAX VM20 60-220 BAR	MAX. PRESSURE VALVE VM20 60-220 BAR	UEBERDRUCKVENTIL VM20 60-220 BAR	CLAPET DE PRESSION MAX.VM20 60-220 BAR	VALVULA DE MAXIMA PRESSION VM20 60-220 BAR
B4346		GHIERA AUTOBLOCCANTE M20X1X13	RING NUT	NUTMUTTE M20X1X13	BAGUE AUTOBLOQUANTE	VIROLA AUTOBLOQUEANTE
B4777		RULLO PER PIATTO OSCILLAN.S36R				
B4799XX		ARMADIETTO SAT36R	CABINET	SCHRANK	CAISSON PUPITRE	CAJÓN
B4913		CILINDRO PNEUM.PIATT.S50JCAT	CYLINDER	ZYLINDER	VÉRIN	CILINDRO
B4995		K TUBO 3/16 L5,04 F1/4GX1/4ORI	PIPE	HOCHDRUCKSCHLAUCH	FLEXIBLE	TUBO
B4997		K TUBO 3/16 L1,17 F1/4GX1/4M	PIPE	HOCHDRUCKSCHLAUCH	FLEXIBLE	TUBO
B4998		K TUBO 3/16 L4,03 F1/4DX1/4FD	PIPE	HOCHDRUCKSCHLAUCH	FLEXIBLE	TUBO
B5289	*	FUSIBILE 10X38 1A AM	FUSE 10X38 1A AM	SCHMELZSICHERUNG 10X38 1A AM	FUSIBLE 10X38 1A AM	FUSIBILE 10X38 1A AM
B5293	*	FUSIBILE RITARDATO 5X20 4A T	FUSE 5X20 4A T	SCHMELZSICHERUNG 5X20 4A T	FUSIBLE 5X20 4A T	FUSIBILE 5X20 4A T
B5656	*	PULSANTE GRIGIO + 1 ELEM. CONT. N.O.	GREY PUSH-BUTTON + 1 N.O. CONTACT	DRUCKKNOPF	POUSSOIR	PULSADOR
B5956	*	VALVOLA V3DS-2P	VALVE V3DS-2P	VENTIL V3DS-2P	SOUPAPE V3DS-2P	VÁLVULA V3DS-2P
B6511		PORTAFUSIBILE 10X38 WIMEX PCH1	FUSE HOUSING 10X38 WIMEX PCH10X38	SCHMELZSICHERUNGHALTER	PORTE-FUSIBLE 10X38 WIMEX PCH 10X38	PORTAFUSIBLES 10X38 WIMEX PCH1
B6547		PORTAFUSIBILE TRIPOLARE 10X38	FUSE HOUSING	SICHERUNGSHALTER	PORTE-FUSIBLE	PORTAFUSIBLE
B6659		MICROINTER.SIC.M12 FF4531-KDM	MICROSWITCH	MIKROSCHALTER	CONTACT	MICROINTERRUPTOR
B6973		FERMARUOTA FISSO SAT45/50 ZB				
B6974		PERNO ATTAC.RAMPA SAT.45-50 ZB	PIN	STIFT	AXE	PERNO
B7256	*	MICROINTER.SIC.CAB.M12 FF4515-	MICROSWITCH	MIKROSCHALTER	CONTACT	MICROINTERRUPTOR
B7547		PIEDINO REGOLAZIONE ML40-50 ZB				
B7642		PULSANTE D22 2XNO NERO/F	PUSH BUTTON	DRUCKKNOPF	BOUTON	PULSADOR
B7772		SOLENOIDE S-CE 24VCC SENZ.CONN	SOLENOID	SOLENOID	SOLÉNOÏDE	SOLENOIDE
B8386		RULLO RAMPA WT40				
B8544		SUPP.MICRO WP35R ZB				
B8622XX		BASAMENTO SATURNUS50R				
B8630XX		LEVA ESTERNA SAT50R				
B8631XX		LEVA INTERNA SAT50R				
B8632		SUPPOR.SUP.CERN.LEVE SAT50R ZB				
B8633		COPERCHIO SMONT.PATT.SAT50R ZB				
B8634		PATTINO INFERIORE SAT50R				
B8635XX		PIANALE DX SAT50R ATLT				

B8638XX		LEVA ESTERNA TOR.SAT50R			
B8639XX		LEVA INTERNA TOR.SAT50R			
B8640XX		PIANALE TORRETTA SAT50R			
B8641XX		PROLUNGA CORTA TOR.SAT50R			
B8642XX		PROLUNGA LUNGA TOR.SAT50R			
B8643		COPERTUR.INC.SAT50R ZB			
B8645		PIASTRA OSCILLANTE SAT50R ZB			
B8646		PIASTRA PORTA RULLI SAT50R			
B8648XX		CILINDRO P1 DI 85 SAT50R			
B8649XX		CILINDRO P2 DI 75 SAT50R			
B8650		PERNO INF.CIL.SAT50R ZB			
B8651		PIATTO POST.SIC.MEC.SAT50R ZB			
B8652		PIATTO ANT.SIC.MEC.SAT50R ZB			
B8653		SICUREZZA MECCAN.SAT50R ZB			
B8654		ASTA SICUREZ.MECC.SAT50R ZB			
B8655		PIASTRINA SUPP.MICRO SAT50R ZB			
B8656		CAMMA MICRO SATURNUS50R ZB			
B8657		PERNO FULCRO LEVE SAT50R ZB			
B8658XX		LEVA AUSIL.CORTA SAT50R			
B8659		RULLO SPINTA SAT50R ZB			
B8660		PERNO RULLI LEVA AUSIL.S50R ZB			
B8661		PERNO FULCRO LEVA AUS.S50R ZB			
B8662		PERNO CIL.LEVA AUSIL.S50R ZB			
B8663		CAMMA MICRO TORRETTA S50R ZB			
B8664		PERN.LEVA TORRET/PIAN.S50R ZB			
B8665		PERNO PATTINI TORR.SAT50R ZB			
B8666		PERNO PIANALE-LEVA SAT50R ZB			
B8667		PATTINO INF.TORRETTA SAT50R			
B8668		PASTIGLIA PERNO TORR.SAT50R			
B8669		PATTINO SUP.PIANALE SAT50R			
B8671		PERNO FULCRO TORRET.SAT50R ZB			
B8672		DISTAZ.PERNO FULC.TORR.SAT50R			
B8673		PERN.LEVA PIAN/TORRET.S50R ZB			
B8674		DISTAZ.PERNO LEV.TORR.SAT50R			
B8675		PATTINO SUP.TORRETTA SAT50R			
B8676XX		CILINDRO T1 DI 55 SAT50R			
B8677XX		CILINDRO T2 DI 45 SAT50R			
B8678		ATTACCO CIL.TORRET.SAT50R ZB			

B8679		PERNO INF.CIL.TORR.SAT50R ZB				
B8680		PERNO SUP.CIL.TORR.SAT50R ZB				
B8681		PERNO PATTIN.SUP.TOR.SAT50R ZB				
B8682		RONDELLA PATT.TORRET.SAT50R ZB				
B8683		RONDELLA PATT.PLAST.SAT50R GZ				
B8684		STAFFA CENT.PIAT.OS.SAT50R ZB				
B8685		DISTANZ.PIAT.OSCIL.SAT50R				
B8687XX		ATTACCO RAMP A SAT50R				
B8688XX		RAMP A SALITA SAT50R				
B8689IX		LAMIERA CONTRASTO RULLI SAT50R				
B8691		PERNO SICUR.MECC.SAT50R ZB				
B8725XX		PIANALE SX SAT50R ATLT				
B8732		LAMIERA INCASSO SAT50R ZB				
B8758		CARTER TUBAZIONI SAT50R ZB				
B8759		CARTER COPRITUBI SAT50R ZB				
B8825		ATTACCO CILIND.SICURA SRC ZB				
B8847XX		BASAMENTO ANT.SAT50R				
B8848XX		DIMA PER BASAM.SAT50R				
B8855		RULLO PIATTO OSCILLAN.SAT50R				
B8856		MOLLA CILINDRO SICURA SAT50R				
B8857		PERNO RULLI RAMP A SAT50R ZB				
C0088		MANOMETRO P Ø40 1/8 10 BAR	P. GAUGE Ø40 1/8 10 BAR	MANOMETER P Ø40 1/8 10 BAR	MANOMÈTRE P Ø40 1/8 10 BARS	MANÓMETRO POST Ø40 1/8 10 BAR
C0875		RACCORDO RAPIDO DIRITTO M 1/4X6	RAPID CONNECTION M1/4XPIPE 6	SCHNELLANSCHLUß 1/4 X SCHLAUCH 6	RACCORD RAPIDE M1/4 X TUYAU 6	CONEXION
C1971		RIDUTTORE FILT.TAZ.MET.SC.M.	FILTER REGULATOR	REGLER FILTER	RÉDUCTEUR FILTRE	REDUCTOR FILTRO
D0307		SELETTORE 0/1 2XNO D22 BIANCO				
D0577		SCHEDA GEST.N-ATLT WT40-WL50				
D0578		CILIN.PNE.SIC.STR/SRC S/50R EV				
D0581R		QUADRO/T 400 SAT50R N/AT				
D0582R		QUADRO/T 400 SAT50R LT/ATLT				
D0585		PLANCIA COMANDO SAT45 '13				
D0828		K TUBO R2T1/4 L8,82 SAT50R LT	PIPE	HOCHDRUCKSCHLAUCH	FLEXIBLE	TUBO
D0829		K TUBO R2T1/4 L4,60 SAT50R LT	PIPE	HOCHDRUCKSCHLAUCH	FLEXIBLE	TUBO
D1131		MOT.B14 230-400/50T 5,5KW S3				
R0049		ANELLO SEEGER E22 UNI 7435	RETAINING RING E22 UNI 7435	SEEGER-RING E22 UNI 7435	ANNEAU DE FIXAGE E22 UNI 7435	ANILLO SEEGER E22 UNI 7435
R0068		SEEGER E30 UNI 7435	SNAP RING E30 UNI 7435	SEEGER E30 UNI 7435	ANNEAU DE FIXAGE E30 UNI 7435	SEEGER E30 UNI 7435
R1351		CONNETTORE TRASP.LED 24VDC	CONNECTOR FOR SOLENOID VALVE 24VDC	ANSCHLUSS FUER MAGNETVENTIL 24VDC	CONNECTEUR POUR ELECTROVANNE24VDC	CONECTOR+RECTIFICADOR 24VDC
R1378		PULSANTE PARCHEGGIO	PUSH BUTTON	DRUCKKNOPF	BOUTON	PULSADOR

S3514		BOCCOLA AUTOLUBR.35X39X40	SELF LUBRICATING BUSHING 35X39X40	SELBSTSCHMIERENDE BUCHSE 35X39X40	DOUILLE AUTOLUBRIFIANTE 35X39X40	CASQUILLO AUTOLUBR.35X39X40
S3524		BOCCOLA AUTOLUBR.25X28X15 SATU	SELF LUBRICATING BUSHING	SELBSTSCHMIERENDE BUCHSE	DOUILLE AUTOLUBRIFIANTE	CASQUILLO AUTOLUBRIC.
YS0066		MANOMETRO R.D100 100BAR INOX	GAUGE R R.D100 100BAR INOX	MANOMETER R.D100 100BAR INOX	MANOMÈTRE R.D100 100BAR INOX	MANÓMETRO R.D100 100BAR INOX
Z_RICAMBI		* = RICAMBI CONSIGLIATI	* = RECOMMENDED SPARE PARTS	* = EMPFOHLENE E-TEILE	* = PIÈCES DE RECHANGE CONSEILLÉES	* = REPUESTOS ACONSEJAIOS

Certificato di installazione/Installation Certificate/Certificat d'installation/Installationsbescheinigung
Sollevatore a Forbice / Scissor lift / Pont elevateur a ciseaux /Elektrohydraulische Scherenhebebühne
Tipo/Type/Type/Typ
SN
Portata/Capacity/Portée/Tragfähigkeit
Anno/Year/Année/Jahr

	Da compilare alla fine dell'installazione a cura del tecnico preposto	To be completed by the designated technician at the end of installation	À remplir au terme de l'installation (à la charge du technicien responsable)	Nach Abschluss der Installation durch den zuständigen Techniker auszufüllen	YES	NO	NOTE
1	Controlli generali	General Check	Contrôle général	Allgemeine Kontrolle			
1a	Etichetta CE presente	CE label affixed	Étiquette CE présente	CE-Kennzeichnung vorhanden			
1b	Portata di sollevamento presente ben visibile	Lifting capacity clearly in view	Portée de levage présente et bien visible	Zulässige Hebelast gut sichtbar			
1c	Libretto di istruzioni presente	Instruction handbook	Notice des instructions présente	Bedienungsanleitung vorhanden			
2	Controllo sistemazione generale	General layout check	Contrôle général installation	Allgemeine Kontrolle der Aufstellung			
2a	Idoneità pavimentazione	Suitable floor	Conformité sol	Eignung des Bodens			
2b	Controllo serraggio tasselli fissaggio	Check tightness of the fixing bolts	Contrôle serrage chevilles de fixation	Kontrolle Anzugsmoment der Befestigungsdübel			
2c	Verifica tensione alimentazione	Check supply voltage	Contrôle tension d'alimentation	Kontrolle der Speisespannung			
2d	Verifica pressione eventuale impianto pneumatico	Check pressure in the pneumatic system, if any	Contrôle pression éventuel circuit d'air comprimé	Druckkontrolle eventuelle Pneumatikanlage			
2e	Verifica livellamento delle 2 pedane	Check the levelling of the 2 platforms	Contrôle nivellement des 2 plates-formes	Kontrolle Nivellierung der 2 Fahrschienen			
2f	Verifica livello olio nella centralina	Check the level of the oil in the control unit	Contrôle niveau d'huile groupe	Ölstandkontrolle in der Pumpe			
2g	Verifica eventuali perdite nel circuito idraulico	Check for leaks in the idraulico circuit	Contrôle éventuel fuites sur le circuit hydraulique	Kontrolle auf eventuelle Leckagen des Hydraulikkreislaufs			
2h	Stato generale dell'azionamento	General drive condition	État général de l'actionnement	Allgemeiner Zustand des Antriebs			
3	Controllo degli aspetti relativi alla sicurezza	Checking the safety aspects	Contrôle des aspects relatifs à la sécurité	Kontrolle der Sicherheitsaspekte			
3a	Interuttore generale funzionante	Main switch working	Interrupteur général en état de marche	Hauptschalter funktionstüchtig			
3b1	Pulsante salita e discesa sollevatore funzionante	Lift up/down button working	Bouton de montée et descente élévateur en état de marche	Auf-Ab-Druckknopf der Hebebühne funktionstüchtig			
3b2	Pulsante stazionamento pedane	Platforms parking button	Bouton stationnement plates-formes	Fahrschienenarretiertaste			
3b3	Sicurezze meccaniche funzionanti	Safety devices working	Fonctionnement des sécurités mécaniques	Funktionstüchtigkeit mechanische Sicherheitsvorrichtungen			
3b4	Finecorsa funzionanti	limit switches working	Fonctionnement des fins de course	Korrekt funktionierende Endschalter			
3b5	Pulsante salita e discesa lif table funzionante	Lift Table up /down button working	Bouton de montée et descente élévateur en état de marche	Funktionstüchtigkeit Auf-Ab-Druckknopf Lift Table			
3c	Impianto elettrico completo funzionante	Complete electrical system working properly	Circuit électrique complet et en état de marche	Funktionstüchtigkeit der kompletten elektrischen Anlage			
3d	Fermapruota funzionanti	wheel stops working	Butées de roues en état de marche	Funktionstüchtigkeit der Radsperren			
4	Controllo funzionamento	Checking operation	Contrôle fonctionnement	Betriebskontrolle			
4a	Ciclo completo salita discesa a vuoto (sollevatore+lift table)	Complete up/down no-load cycle (lift+lift table)	Cycle complet de montée et descente à vide(élévateur + plate-forme)	Kompletter Auf-Ab-Zyklus ohne Last (Hebebühne + Lift Table)			
4b	Ciclo completo a carico con automezzo	Complete cycle lwith load with vehicle	Cycle complet en charge avec véhicule	Kompletter Zyklus mit Fahrzeug			

Data/Date/Date/Datum:

 Firma e timbro Tecnico installatore/Signature and stamp of the Installing Technician/
 Signature et tampon technicien installateur/Unterschrift und Stempel des Installateur

 Firma Cliente/Customer's Signature/
 Signature client /Unterschrift des Kunden

Certificato di Manutenzione/Maintenance Certificate/ Certificat de maintenance /Wartungsbescheinigung

Sollevatore a Forbice / Scissor lift / Pont elevateur a ciseaux /Elektrohydraulische Scherenhebebühne

Tipo/Type/Type/Typ

SN

Portata/Capacity/Portée/Tragfähigkeit

Anno/Year/Année/Jahr

	Da compilare ad ogni manutenzione da parte del tecnico autorizzato	To be completed by an authorised technician each time maintenance is done	À remplir après chaque intervention d'entretien (à la charge du technicien responsable)	Nach jeder Wartung durch den zugelassenen Techniker auszufüllenn			NOTE DESCRIZIONE GUASTI-COMPONENTI SOSTITUTIVI DESCRIPTION OF FAULTS-PARTS TO BE REPLACED
					YES	NO	
1	Controlli generali	General Check	Contrôle général	Allgemeine Kontrolle			
1a	Etichetta CE presente /leggibile	CE label affixed	Étiquette CE présente	CE-Kennzeichnung vorhanden			
1b	Portata di sollevamento presente ben visibile	Lifting capacity clearly in view	Portée de levage présente et bien visible	Zulässige Hebelast gut sichtbar			
1c	Libretto di istruzioni presente	Instruction handbook	Notice des instructions présente	Bedienungsanleitung vorhanden			
2	Controllo sistemazione generale	General layout check	Contrôle général installation	Allgemeine Kontrolle der Aufstellung			
2a	Controllo serraggio tasselli fissaggio	Check tightness of the fixing bolts	Contrôle serrage chevilles de fixation	Kontrolle Anzugsmoment der Befestigungsdübel			
2b	Verifica livellamento delle 2 pedane	Check the levelling of the 2 platforms	Contrôle nivellement des 2 plates-formes	Kontrolle Nivellierung der 2 Fahrschienen			
2c	Verifica livello olio nella centralina	Check the level of the oil in the control unit	Contrôle niveau d'huile groupe	Ölstandkontrolle in der Pumpe			
2d	Verifica eventuali perdite nel circuito idraulico	Check for leaks in the idraulic circuit	Contrôle éventuel fuites sur le circuit hydraulique	Kontrolle auf eventuelle Leckagen des Hydraulikkreislaufs			
2e	Stato generale dell'azionamento	General drive condition	État général de l'actionnement	Allgemeiner Zustand des Antriebs			
2f	Stato generale del Sollevatore (pulizia,ingrassaggio,ecc.)	General lift condition (cleanliness,greasing,ecc.)	État général de l'élèveateur (propreté,graissage, etc.)	Allgemeiner Zustand der Hebebühne (Reinigung, Schmierung usw.)			
3	Controllo degli aspetti relativi alla sicurezza	Checking the safety aspects	Contrôle des aspects relatifs à la sécurité	Kontrolle der Sicherheitsaspekte			
3a	Pulsanti sollevatore funzionanti	Lift buttons working	Boutons élévateur en état de marche	Funktionstüchtigkeit Hebebühnen-druckknöpfe			
3b	Provagiochi funzionante	Play detector working	Bon fonctionnement de le banc d'essai pour le controle des jeux mécanique	Funktionstüchtigkeit Spielkontrolle			
3c	Sicurezze meccaniche funzionanti correttamente	Mechanical safety devices working properly	Bon fonctionnement des sécurités mécaniques	Funktionstüchtigkeit mechanische Sicherheitsvorrichtungen			
3d	Finecorsa /fotocellula funzionanti correttamente	limit switche/photocell working properly	Bon fonctionnement des fins de course photocell	Korrekt funktionierende Endschalter/Lichtschranken			
3e	Stato dei pattini cdi scorrimento	Condition of the sliding pads	États des patins de coulissement	Zustand der Gleitschuhe			
3f	Impianto elettrico completo funzionante	Complete electrical system working properly	Circuit électrique complet et en état de marche	Funktionstüchtigkeit der kompletten elektrischen Anlage			
3g	Feramaruota funzionanti	wheel stops working	Butées de roues en état de marche	Funktionstüchtigkeit der Radsperren			
4	Controllo funzionamento	Checking operation	Contrôle fonctionnement	Betriebskontrolle			
4a	Ciclo completo salita discesa a vuoto (sollevatore+lift table)	Complete up/down no-load cycle (lift+lift table)	Cycle complet de montée et descente à vide(élèveateur + plate-forme)	Kompletter Auf-Ab-Zyklus ohne Last (Hebebühne + Lift Table)			
4b	Ciclo completo a carico con automezzo	Complete cycle lwith load with vehicle	Cycle complet en charge avec véhicule	Kompletter Zyklus mit Fahrzeug			

Data/Date/Date/Datum:

Firma e timbro Tecnico Manutenzione autorizzato/Signature and stamp of the Authorised Maintenance Technician/
Signature et tampon technicien d'entretien agréé /Unterschrift und Stempel des zugelassenen Wartungstechnikers

Firma Cliente/Customer's Signature/
Signature client /Unterschrift des Kunden