



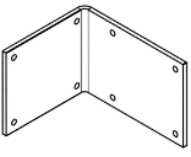




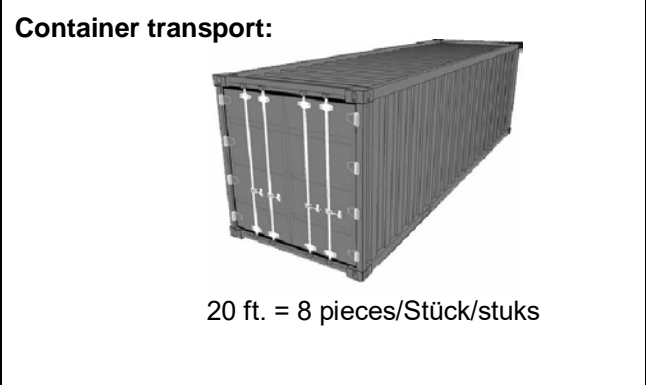
- * Potential position of the controlbox and the motor
 - * Mögliche Position des Schaltkastens und des Motors
 - * Mogelijke positie bedieningskast en motor
- E: 400V 3PH + 0 + PE
P: 6-8bar Ø8mm

Accessories / Zubehör / Accessoires:

<p>Set (4) lighting Satz (4) Beleuchtung Set (4) verlichting</p>  <p>BA-A6/4044NL</p>	<p>Set (4) LED lighting Satz (4) LED Beleuchtung Set (4) LED verlichting</p>  <p>BA-A6LED/4044</p>	<p>Axle support Achsträger Assteun</p> <p>2 ton 1240-1940mm</p>  <p>BA-A3/2T-H</p>
<p>Set (2) extra drive-on/-off ramps Satz(2) extra Auffahr/Abfahrplatte Set (2) extra op-/ afrijplaten</p>  <p>BA-A8/5044 (630mm) BA-A8/4044VS (480mm)</p>	<p>Bracket hydraulic unit 90° Halterung Hydraulikeinheit 90° Bevestigingsbeugel hydr.groep 90°</p>  <p>BA-A4/4044V</p>	<p>Set air spiral hose Satz Luftspiralschlauch Set luchtspiraalslang</p>  <p>BA-A7R/4044</p>

Technical specifications / Technische Spezifikationen / Technische specificaties:

			AL5044	AL5044VS
Capacity	Tragfähigkeit	Hefvermogen	5.000 kg	5.000 kg
Lifting time	Hebezeit	Heftijd	40 s	40 s
Descent time	Absenkezeit	Daaltijd	40 s	40 s
Noise level	Lärmpegel	Geluidsniveau	<70 dB (A) / 1 m	<70 dB (A) / 1 m
Working temp.	Arbeitstemp.	Werktemp.	-10 °C / +50 °C	-10 °C / +50 °C
Motor power	Motorleistung	Motorvermogen	3.0 kW	3.0 kW
Electr. Supply	Anschlußwert	Aansl. waarde	230/400V / 50Hz/ 3 Ph	230/400V / 50Hz/ 3 Ph
Color	Farbe	Kleur	RAL 5015	RAL 5015
Working envir.	Arbeitsumgeb.	Werkomgeving	Indoor/Dringen/Binnen	Indoor/Dringen/Binnen

<p>Packing/Verpackung/Verpakking:</p>  <p>1.100 kg</p>	<p>Container transport:</p>  <p>20 ft. = 8 pieces/Stück/stuks</p>
--	--