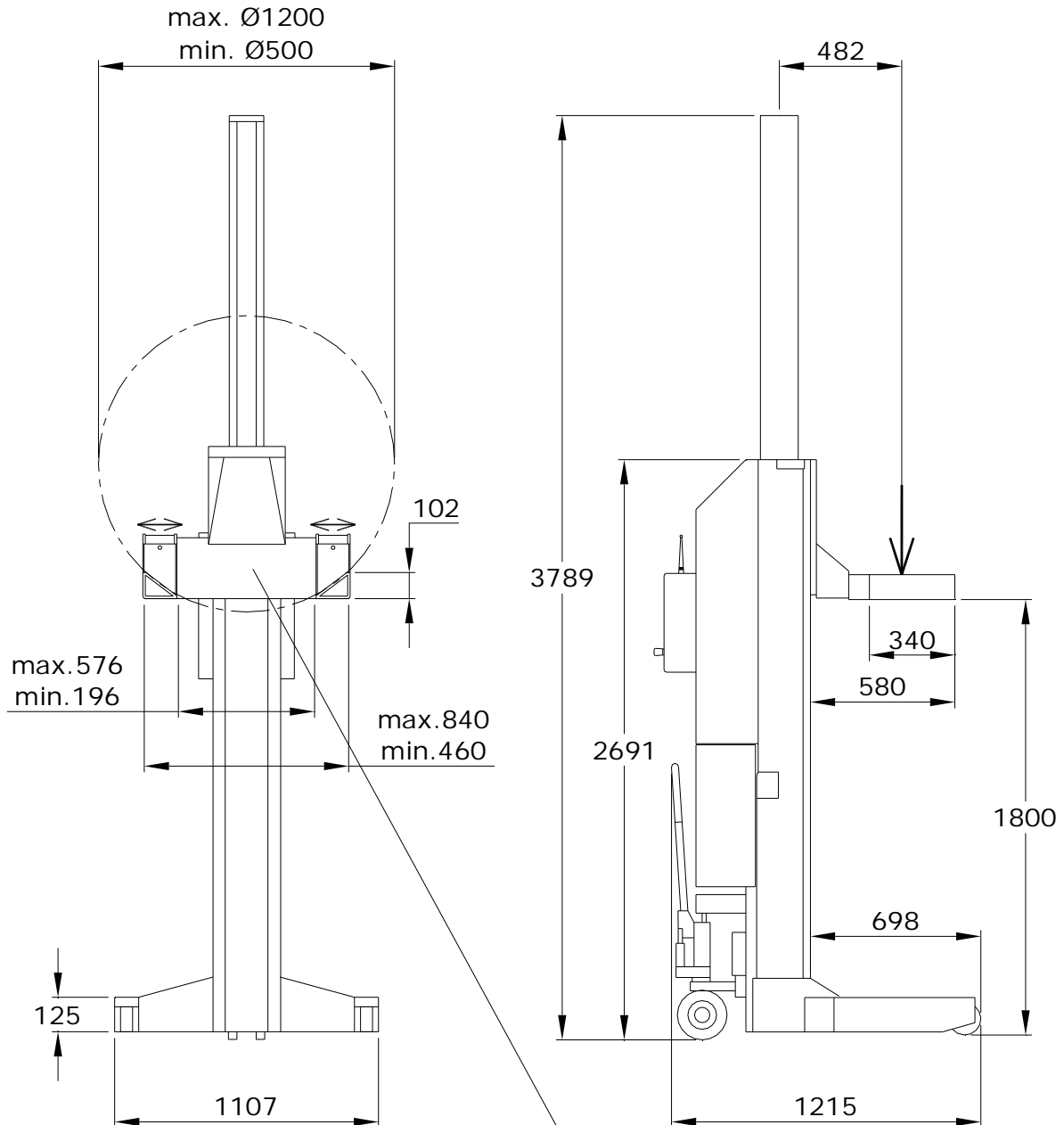
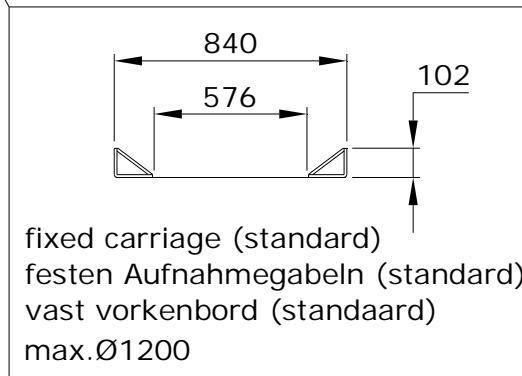


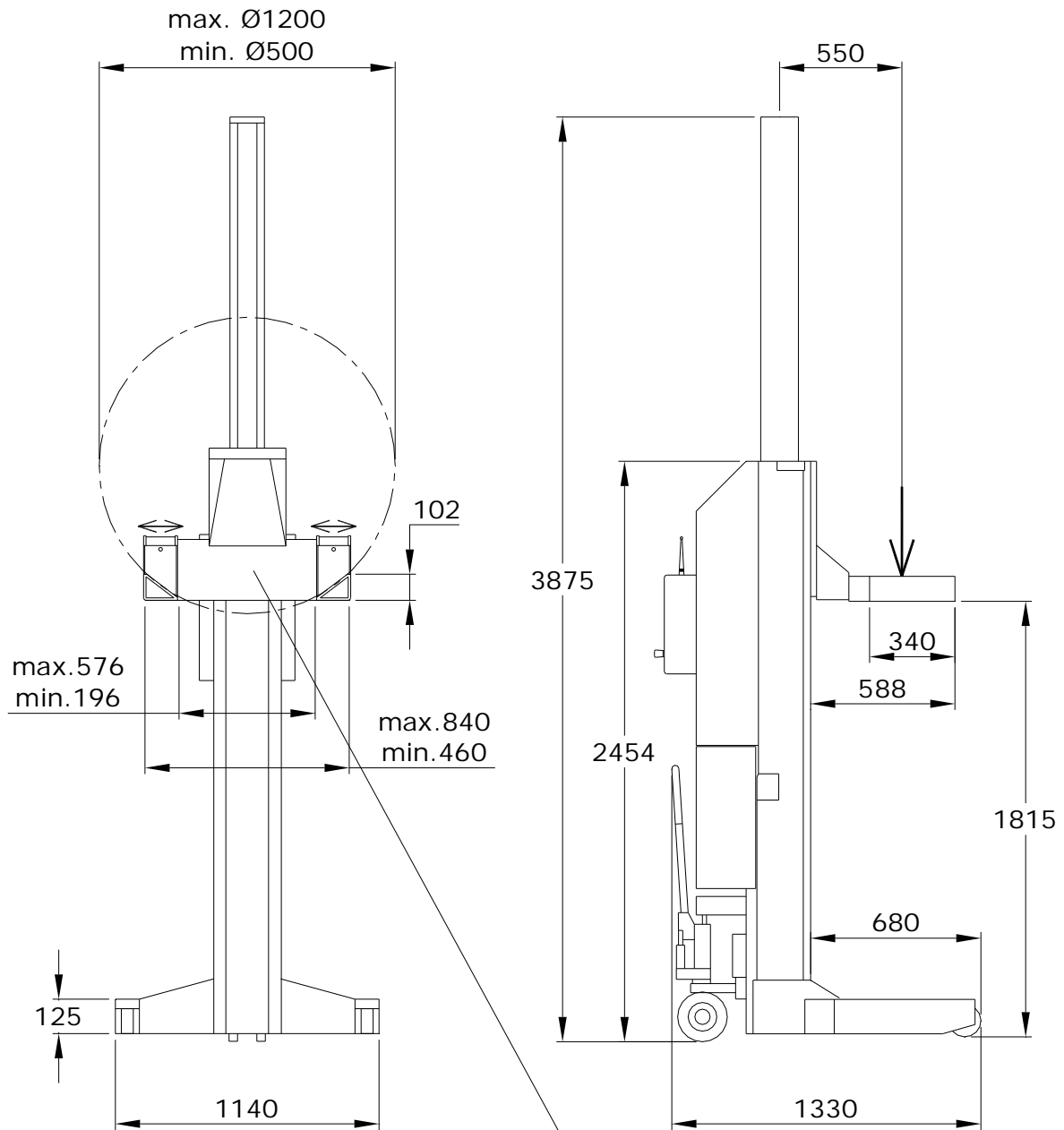
**ATRH22040WL + AF (5,5t)**



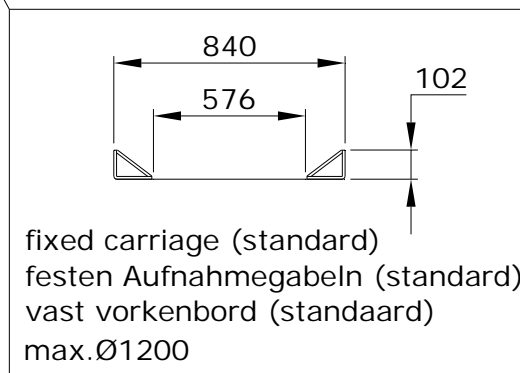
variable carriage (model AF)  
variable Aufnahmegabeln (Model AF)  
variabele vorkenbord (model AF)






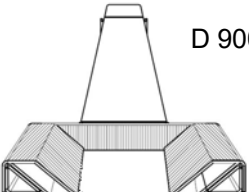
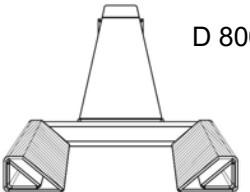
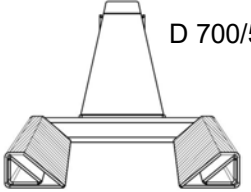


**ATRH28040WL + AF (7,5t)**  
**ATRH34040WL + AF (8,5t)**



variable carriage (model AF)  
variable Aufnahmegabeln (Model AF)  
variabele vorkenbord (model AF)



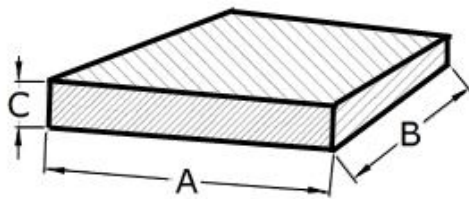
**Accessories / Zubehör / Accessoires:**

<p>Axle stand Achsenstütze Assteun</p>  <p>max. 2030 mm min. 1330 mm</p> <p>BA-A3/75FW 7.500 kg</p>	<p>Axle stand Achsenstütze Assteun</p>  <p>max. 2040 mm min. 1235 mm</p> <p>BA-A3/10FW 10.000 kg</p>	<p>Axle stand, sprung wheels Achsenstütze, Gefedert Assteun, verende wielen</p>  <p>max. 2040 mm min. 1235 mm</p> <p>BA-A3/10RW 10.000 kg</p>
<p>Adapters for wheel Adapters für Räder Vorkreduceerstuk</p>  <p>D 900/800 7,5 ton</p> <p>BA-A9/75/9-8</p>	<p>Adapters for wheel Adapters für Räder Vorkreduceerstuk</p>  <p>D 800/700 7,5 ton</p> <p>BA-A9/75/8-7</p>	<p>Adapters for wheel Adapters für Räder Vorkreduceerstuk</p>  <p>D 700/500 7,5 ton</p> <p>BA-A9/75/7-5</p>
<p>Pick-up adapters Aufnahme für Sattelaufleger Traverse voor trailer opname</p>  <p>BA-A9/15-TRAI 15.000 kg</p>	<p>Pallet truck transportsystem Handhubwagen transportsystem Hydr.hefsysteem</p>  <p>BA-A7/ATR4H</p>	

**Technical specifications / Technische Spezifikationen / Technische specificaties:**

			<b>ATRH22040WL + AF</b>	<b>ATRH28040WL + AF</b>	<b>ATRH34040WL + AF</b>
Capacity	Tragfähigkeit	Hefvermogen	5.500 kg per kolom	7.500 kg per kolom	8.500 kg per kolom
Lifting time	Hebezeit	Heftijd	90 s	90 s	113 s
Descent time	Absenkzeit	Daaltijd	45 s	45 s	70 s
Noise level	Lärmpegel	Geluidsniveau	70 dB (A) / 1 m	70 dB (A) / 1 m	70 dB (A) / 1 m
Working temp.	Arbeitstemp.	Werktemp.	-10 °C / +50 °C	-10 °C / +50 °C	-10 °C / +50 °C
Motor power	Motorleistung	Motorvermogen	24VDC 2,6 kW	24VDC 2,6 kW	24VDC 2,6 kW
Electr. Supply	Anschlußwert	Aansl. waarde	24VDC (2x 12V)	24VDC (2x 12V)	24VDC (2x 12V)
Color	Farbe	Kleur	RAL 5015	RAL 5015	RAL 5015
Working envir.	Arbeitsumgeb.	Werkomgeving	Indoor/Drinnen/Binnen	Indoor/Drinnen/Binnen	Indoor/Drinnen/Binnen

**Packing/Verpackung/Verpakking:**



4x  
A = 2750  
B = 1150  
C = 1350



4x 670kg

**Container transport:**



20 ft. = 10 pieces/Stück/stuks