

- **Mobiele hefkolommen**

INHOUDSOPGAVE	PAG
1 Inleiding	02
2 Gebruik van de handleiding	02
3 Verpakking/transport/opslag	02
4 Beschrijving van de hefbrug	02
5 Technische specificaties	03
6 Veiligheid	03
7 Bediening en gebruik	05
8 Storingsoplossingsschema	11
8 Onderhoud	11
9 Konformiteitsverklaring	12
10 Aansluitschema	13

1. INLEIDING



WAARSCHUWING

Deze handleiding is gemaakt voor het werkplaats personeel welke de brug moet bedienen; lees de handleiding voordat er enige werkzaamheden met de brug worden verricht. Deze handleiding bevat belangrijke informatie over de volgende punten:

- DE PERSOONLIJKE VEILIGHEID VAN DE BEDIENER
- HEFBRUG VEILIGHEID
- DE VEILIGHEID VAN DE GEHEVEN VOERTUIGEN

2. GEBRUIK HANDLEIDING

De handleiding is een onderdeel van de hefbrug en moet altijd bij de brug aanwezig zijn en blijven. De bediener moet de handleiding snel en op elk gewenst moment kunnen raadplegen.

ZORGVULDIG LEZEN VAN DE VEILIGHEIDSVORSCHRIFTEN WORDT TEN ZEERSTE AANBEVOLEN.

De fabrikant weigert alle verantwoordelijkheid voor letsel aan personen of beschadiging aan voertuigen of objecten op zich te nemen indien blijkt dat er onjuiste handelingen aan de mobiele hefkolommen zijn uitgevoerd. Deze handleiding geeft alleen de werk- en veiligheidsaspecten aan welke nuttig zijn voor de bediener. Om de terminologie in deze handleiding te begrijpen, moet de bediener specifieke ervaring hebben in de werkplaats, service, onderhoud en reparatieactiviteiten en de bekwaamheid hebben om de tekenin-

gen en beschrijvingen van deze handleiding te verklaren.

Tevens moet hij bekend zijn met de algemene en specifieke veiligheidsregels welke gelden in het land waar de hefbrug is geïnstalleerd. Het woord "bediener" welke in deze handleiding wordt gebruikt is omschreven als de persoon welke bevoegd is de brug te gebruiken. De wettelijke min. leeftijd voor het werken met de hefbrug is 18 jaar.

3. VERPAKKING, TRANSPORT EN OPSLAG

Elke gebruiks-, transport-, of uitpak handeling mag uitsluitend door bevoegde personen gedaan worden welke goede kennis van de hefbrug en de inhoud van deze handleiding hebben.

TILLEN EN VERPLAATSEN

De houten kratten dienen getild en verplaatst te worden d.m.v. een heftruck of een brugkraan (Fig.1)

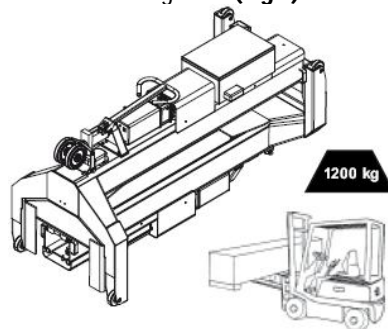


Fig.1

De gekozen apparatuur moet bestemd zijn om veilig te tillen en te verplaatsen let hierbij op de afmetingen, het gewicht, zwaartepunt en uitstekende- en breekbare delen.

OPSLAG

De verpakte brug moet altijd bewaard worden in een overdekte plaats, met een temperatuur tussen de -10 °C en + 40 °C en mag niet worden blootgesteld aan direct zonlicht.

OPENEN VAN DE KRATTEN

Controleer of de machines niet zijn beschadigd tijdens het transport en of

alle onderdelen aanwezig zijn zoals op de paklijst staat aangegeven

4. BESCHRIJVING HEFBRUG (Fig.2)

De mobiele hefkolommen zijn ontworpen voor het heffen en laten dalen van vrachtwagens of andere bedrijfswagens.

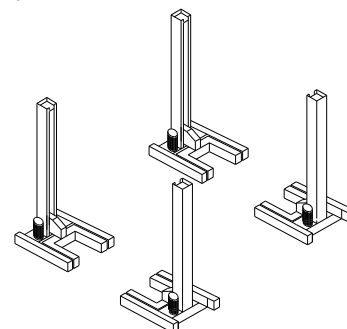


Fig.2

BEDIENINGSKASTEN

De bedieningskast op de kolommen (Fig.3) Alle kolommen zijn gelijk.

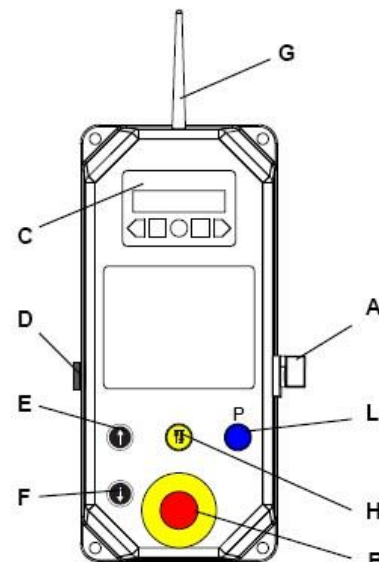


Fig.3

Legenda

- A Hoofdschakelaar
- B Noodstop schakelaar
- C Bedieningsdisplay
- D Waarschuwingszoemer
- E Stijgknop
- F Daalknop
- G Antenne
- H Knop voor enkele kolom bediening
- L Parkeerstand knop

VEILIGHEIDSMIDDELEN

- Afsluitbare hoofdschakelaar
- Dodemansknoppen
- Mechanische noodstop
- Overbelastingbeveiliging
- Noodstop

5. TECHNISCHE SPECIFICATIES

Hefvermogen	
ATRH22040WL	22000
ATRH28040WL	30000 kg
ATRH42060WL	45000 kg
ATRH56080WL	60000 kg
ATRH34040WL	34000 kg
ATRH51060WL	51000 kg
ATRH68060WL	68000 kg
Geluidsniveau	70 dB(A)/1m
Werktemperatuur	-10 °C / +50 °C
Werkomgeving	Overdekt
Afmetingen	Fig.4

Elektromotor	
	Motor vermogen
ATRH28040WL	4 x 2,2 kW
ATRH42060WL	6 x 2,2 kW
ATRH56080WL	8 x 2,2 kW
ATRH34040WL	4 x 2,2 kW
ATRH51060WL	6 x 2,2 kW
ATRH68060WL	8 x 2,2 kW
Voltage	24VDC

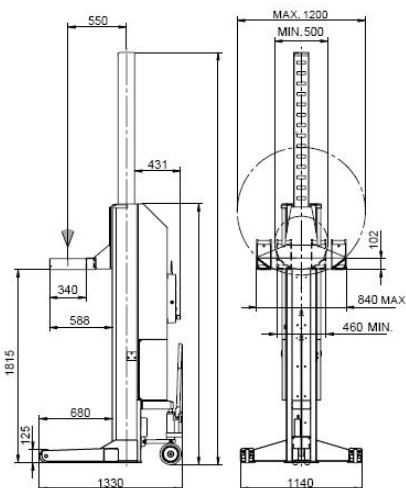


Fig.4 ATRH serie

GEWICHT VAN HET VOERTUIG

De hefbrug kan toegepast worden bij praktisch alle voertuigen mits het

maximale laadvermogen niet wordt overschreden.

De veiligheidszone (Fig.5) wordt gedeeltelijk bepaald door de afmetingen van het voertuig.

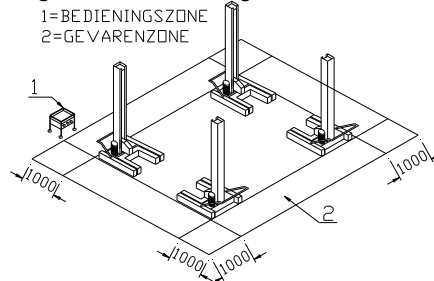


Fig.5

6. VEILIGHEID

Het is belangrijk om punt 6 van deze handleiding zeer goed te lezen omdat het belangrijke informatie bevat over risico's welke de bediener kan tegenkomen als de hefbrug verkeerd wordt gebruikt. De volgende tekst bevat informatie hoe gevaarlijke situaties te voorkomen.

WAARSCHUWING.



De hefbrug is ontworpen en gebouwd om voertuigen te heffen en deze in een bepaalde geheven positie te houden in een overdekte werkplaats. Elk ander gebruik is niet toegestaan. Samengevat is de hefbrug niet geschikt voor gebruik bij:

- wassen en overspuitwerk
- om als platform te dienen bij uitdeukwerk
- om te gebruiken als goederenlift
- om te gebruiken als krik of om voertuigen gedeeltelijk te heffen om wielen te wisselen

De fabrikant wijst alle claims af van verwondingen aan personen of schade aan voertuigen en andere objecten veroorzaakt door incorrect en/of ongeoorloofd gebruik van de hefbrug.

Tijdens stijg- en daalbewegingen moet de bediener zich in de bedieningszone (1) bevinden, zoals aangegeven in Fig.5. De aanwezigheid van personen in de veiligheidszone (2) is ten strengste verboden. De aanwezigheid van

personen onder het voertuig is alleen toegestaan als het voertuig geparkeerd is in de geheven stand.

GEbruik DE MOBIELE HEFKOLOMMEN ALLEEN MET JUIST WERKENDE VEILIGHEIDSVORZIENINGEN. ALS ER NIET AAN DEZE REGELS WORDT GEHOUDEN, KAN DIT LEIDEN TOT ERNSTIGE VERWONDINGEN AAN PERSONEN EN ONHERSTELBARE SCHADE AAN DE HEFBRUG EN HET VOERTUIG OP DE HEFBRUG.

ALGEMENE VOORZORG

- De bediener is verplicht om de voorschriften na te leven welke in het land verplicht zijn waar de hefbrug wordt geïnstalleerd.

Verder moet de bediener:

- Altijd in de afgeschermdde ruimte werken zoals aangegeven in de handleiding.
- Nooit de beschermingen en mechanische, elektrische of andere types van veiligheidsvoorzieningen verwijderen of afsluiten.
- De veiligheidsvoorschriften op de brug lezen en kennis nemen van de veiligheidsinformatie in deze handleiding.



WAARSCHUWING

Beweeg het voertuig niet als deze op de opnamestukken staat. De opnamestukken mogen alleen afgesteld worden in de onderste positie en in onbelaste toestand.

Het is daarnaast zeer belangrijk dat het voertuig zodanig op de kolommen geplaatst wordt dat er een juiste gewichtsverdeling op de armen rust.

Voor de veiligheid van personen en materiaal zorgt u ervoor dat:

- De gevarenszone wordt geobserveerd tijdens het heffen en dalen
- De motor van het voertuig uit is.
- Alle maten en gewichten in acht zijn genomen

RISICO'S VOOR PERSONEN

Deze paragraaf laat de risico's zien waaraan de bediener of ieder ander

persoon vlakbij de werkruimte van de hefbrug blootgesteld kan worden in geval van het onjuist gebruiken van de hefbrug.

RISICO'S VOOR BEDIENER (Fig.6)

Dit is mogelijk als de bediener niet op de aangewezen positie bij de bedieningskast staat, als de hefbrug met voertuig daalt is het de bediener niet toegestaan om gedeeltelijk of helemaal onder het dalend object te staan. Tijdens dalen en stijgen moet de bediener in de bedieningszone staan.

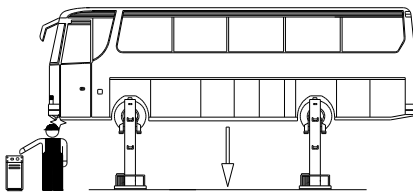


Fig.6

RISICO'S VOOR PERSONEEL

Als de hefbrug met voertuig daalt, is het voor personeel verboden om binnen de gevarenszone te komen. (Om te voorkomen dat er mensen onder de bewegende (dalende) delen van de hefbrug komen.)

De bediener mag de hefbrug niet bedienen voordat hij gezien heeft dat er zich geen personen in de gevarenszone bevinden(Fig.7).

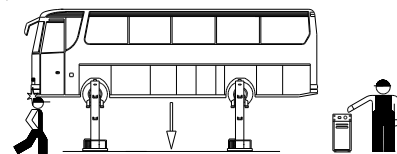


Fig.7

WAARSCHUWING VOOR STOTEN

Veroorzaakt door delen van de hefbrug of voertuig op hoofdhoogte. Als de hefbrug stil staat op een lager niveau dan moet het personeel er op letten zich niet te stoten tegen delen van de hefbrug of voertuig (Fig.8).

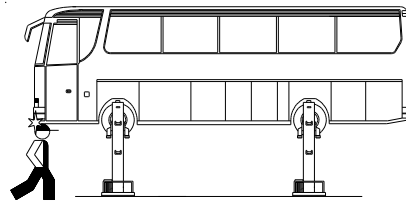


Fig.8

MOGELIJKE RISICO'S BIJ BEWEGEN VAN HET VOERTUIG

Bewegingen kunnen veroorzaakt worden tijdens werkzaamheden welke voldoende kracht met zich meebrengen om het voertuig te bewegen. Als het voertuig bijna aan het maximale gewicht of aan de maximale maat is, kunnen bewegingen aan het voertuig leiden tot overgewicht of onbalans.

RISICO POSITIONERING VOERTUIG

Dit risico kan veroorzaakt worden door het niet goed plaatsnemen van het voertuig op de opnamestukken. Plaats het voertuig altijd volgens de voorschriften (Fig.10).

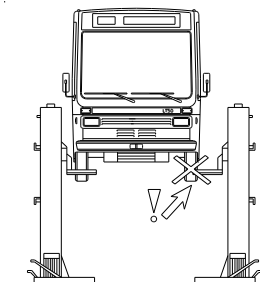


Fig.10

Zet nooit spullen tegen de brug en laat deze nooit onder de geheven last staan, dit kan het dalen belemmeren en er voor zorgen dat het voertuig van de brug valt (Fig.11).

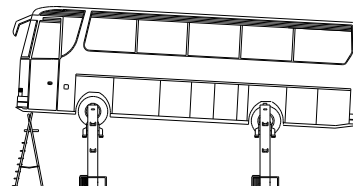


Fig.11

Betreedt nooit het voertuig en start nooit de motor als deze op de hefbrug staat (Fig.12).

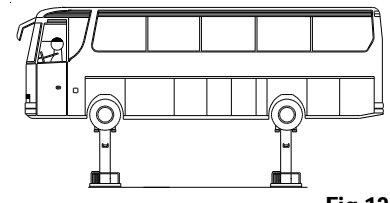


Fig.12

RISICO'S DOOR ONVOLDENDE VERLICHTING

De omgeving van de hefbrug moet goed verlicht zijn conform de wettelijke eisen welke op de plaats van de installatie gelden.

RISICO'S GEBRUIK / ONDERHOUD

Autec gebruikt materiaal van de hoogste kwaliteit in haar hefbruggen. Het gebruik moet geschieden volgens de opgegeven normen en onderhoud moet regelmatig worden uitgevoerd.

RISICO ELEKTROKUTIE

Gebruik geen stralen water, stoom, oplosmiddelen of verf in de directe omgeving van de brug en de bedieningskast (Fig.13).

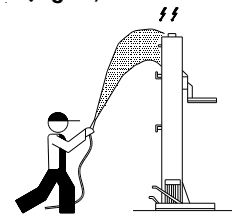


Fig.13

UITGLIJDEN

Dit risico kan voorkomen worden door morsen van olie en vet tegen te gaan in de omgeving van de hefbrug (Fig.14). Daarnaast moet eventueel gemorste olie direct op een verantwoorde manier verwijderd worden.

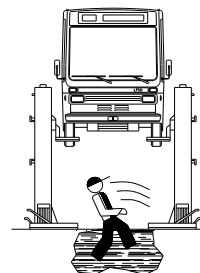


Fig.14

7. BEDIENING EN GEBRUIK

CONFIGUREREN

7.1 Controle Accu status (opladen)

Controleer of de accu's zijn opgeladen elke keer voordat gestart wordt.

De accu status wordt met de groene en rode LED op het bedieningspaneel weergegeven.

- Opgeladen accu: groen aan - rood uit
 - Laag accu niveau: groen uit - rood knipperend

- Accu leeg: groen uit - rood aan

Als de accu leeg is, mag u alleen de hefbrug laten dalen.

7.2 Aansluiting de acculader op het lichtnet. (Fig. 15)

Zorg ervoor dat de nominale stroom van het lichtnet overeenkomt met de waarde

aangegeven op de lader typeplaatje. Sluit het netsnoer (1) (geleverd met stekker) aan op een stopcontact.

180 ÷

264

VAC



Fig.15

De acculader kan omgezet worden naar input van 90 ÷ 132 VAC (7A/115VAC).

NB: altijd de aansluiting uitvoeren in overeenstemming met de voorschriften die in het land van installatie.

7.3 Elektrische aansluiting van de accu's

Als accu's vervangen moeten worden, ga dan voorzichtig te werk en controleer zorgvuldig dat de accu's goed zijn geplaatst en de elektrische aansluiting correct is.

7.4 BEDIENINGSKASTEN (FIG.16)

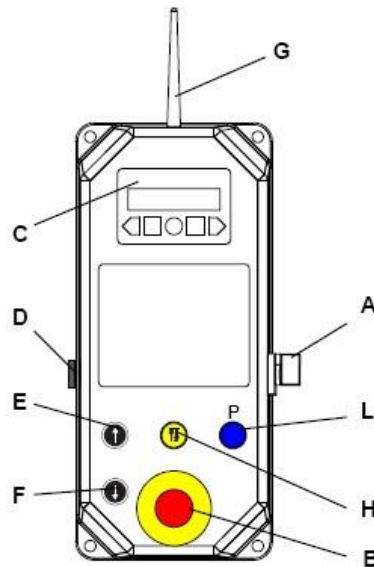


Fig.16

Bedieningskast:

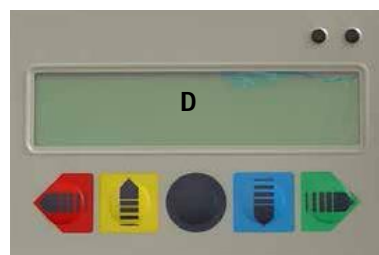
- A Hoofdschakelaar
- B Noodstop schakelaar
- C Bedieningsdisplay
- D Waarschuwingzoemer
- E Stijgknop
- F Daalknop
- G Antenne
- H Knop voor enkele kolom bediening
- L Parkeerstand knop

7.5 OPSTARTEN

Zet hoofdschakelaar (A) op "1" om de spanning te leveren.

Voor de configuratie procedure, raadpleegt u onderstaande instructies van de bedieningsinterface.

7.5.1 Bedieningsinterface



Identificatie van het display toetsen:

D - Display



(gele kleur) - toets voor het scrollen door het menu (UP)



(blauwe kleur) - toets voor het scrollen door het menu (DOWN)



(rode kleur) - toets voor het snel scrollen door middel van het submenu (UP)



(groene kleur) - toets voor het snel scrollen door middel van het submenu (DOWN)



(zwarte kleur) - Enter-toets om de wijzigingen te bevestigen en om in en uit het MENU te gaan

Wanneer de hefinrichting begint, toont het display het volgende menu waarin u kunt navigeren met de gele and blauwe pijl oetsen en bevestig de selectie met de zwarte Enter-toets;

De symbolen >> en << geven de geselecteerde opties aan.

Bij het opstarten, vraagt het systeem de gebruiker om het werk te configureren: Er kan gekozen worden voor twee soorten:

1- NEW Config,

In dit geval moet u doorgaan met het configureren.

2- Bij **OLD Config**, draait het systeem een test om te controleren dat de huidige voorwaarden overeenkomen met de voorwaarden met betrekking tot de oude configuratie.

LET OP: Als u (**OLD Config**) selecteert en het systeem de gekozen configuratie niet kan detecteren, wordt het systeem geblokkeerd en zal wachten tot alle kolommen gedetecteerd worden.

7.5.2 Configuratie-instellingen

NB: De kolommen moeten altijd een even aantal hebben (minimaal 4 en maximaal 8)

7.5.2A Nieuwe configuratie

Alleen mogelijk als de draagtafels in de onderste positie staan.

Bij het opstarten, zal als eerste de MASTER kolom ingesteld moeten worden en de daaropvolgende SLAVE kolommen bepaald worden.

7.5.2A1 Bij het starten, wordt het volgende op het display getoond:

```
>> OLD Config <<  
NEW Config
```

Beweeg omlaag met de blauwe toets



, naar:

```
OLD Config  
>> NEW Config <<
```

Bevestig met de zwarte Enter-toets



Het volgende scherm wordt getoond:

```
>> Col MASTER <<  
Col SLAVE
```

Bepaal de Master kolom door op de



Enter-toets te drukken.

Het systeem start op de "Channel 2" configuratie radiokanaal. De bediener kan een ander radiokanaal kiezen. Gebruik hiervoor de van de



rode



toetsen (NB: Beschikbare radiokanalen (3-4-5-6-7-8-9).

```
>> Channel 2 <<  
Wait Slaves
```

Nu toont het display "Wait Slaves", wat betekent dat het systeem wacht totdat de overige kolommen als Slave geselecteerd worden.

7.5.2A2 Ga naar een andere kolom, bij het starten van de kolom volgen op het display de volgende vermeldingen:

```
>> OLD Config <<  
NEW Config
```

Beweeg omlaag met de blauwe toets



, naar:

```
OLD Config  
>> NEW Config <<
```

Bevestig met de zwarte Enter-toets



Het volgende scherm wordt getoond

```
>> Col MASTER <<  
Col SLAVE
```

Beweeg omlaag met de blauwe toets



, naar:

```
Col MASTER  
>> Col SLAVE <<
```

Bevestig de kolom SLAVE door op de



zwarter Enter-toets te drukken.

Nu ontvangt de SLAVE kolom van de MASTER kolom het configuratiebericht en het display toont:

```
>> Channel 2 ?<<  
Column 2
```

Het bericht geeft aan welk kanaal wordt gebruikt (kanaal 2) en de ID die wordt toegewezen aan de kolom (Column 2).

Na controle of het voorgestelde kanaal hetzelfde is, als de MASTER kolom, moeten de gegevens bevestigd worden

door zwarte Enter-toets en op het display verschijnt:

```
>> ID 2 CH 2 <<  
Selected
```

Bevestiging van de juiste configuratie van de kolom SLAVE 2

NB: De bediener moet deze instellingen bij punt 2 herhalen voor alle kolommen.

7.5.2A3) Ga terug naar de eerste kolom, de MASTER en het display toont:

```
>> CH 2 COL 4 <<  
Conf. Compl ?
```

(radiokanaal CH2) (COL 2 - zijn de kolommen die de hefinrichting (2-4-6-8 vormen))

De bediener moet bevestigen dat het aantal kolommen gelijk is aan het totale aantal geconfigureerde kolommen (inclusief de MASTER).

Als aan deze voorwaarde wordt voldaan, is het mogelijk om de configuratie te sluiten:

Beweeg omlaag met de blauwe toets



, naar:

```
CH 2 COL 4  
>> Conf. Compl ? <<
```

Bevestig met de zwarte Enter-toets



In het geval dat het aantal weergegeven kolommen op het display van de MASTER kolom verschilt van de kolommen die configureren moeten worden, moet het gehele installatieproces vanaf het begin herhaald worden, door het uit en aan zetten van alle kolommen.

Als het aantal van het geconfigureerde kolommen verschilt van (2-4-6-8), zal de MASTER kolom de volgende foutmelding tonen:

```
WRONG COLUMNS  
NUMBER RETRY?
```

Als de configuratie succesvol is, verschijnt op het display:

```
Height 0000 mm  
GROUND ALL
```

7.5.2B Oude configuratie

Wanneer deze optie geselecteerd wordt, zal gestart worden met dezelfde configuratie als bij de laatste afsluiting: hetzelfde radiokanaal (ID), dezelfde

kolommen (CH) en dezelfde hoogtes en eventuele hoogte instellingen.

7.5.2B1 Bij het starten wordt het volgende weergegeven:

```
>> OLD CONFIG <<
NEW Config
```

Bevestig met de zwarte Enter-toets



Let op: In het geval dat een eerdere geldige configuratie niet is opgeslagen, verschijnt op het display:

```
>> OLD CONFIG <<
NOT STORED
```

na dit bericht keert het systeem automatisch terug naar het beginscherm.

7.5.2B2 Let op: Herhaal de in paragraaf 1 beschreven configuratie op alle kolommen.

Na het selecteren van deze optie, de MASTER kolom controleert of het eerder gebruikte radiokanaal nog beschikbaar is en of er communicatie met alle kolommen is, in dit geval tont het display:

```
OLD CONFIG ID1
MST CH 2 COL 2
```

MASTER kolom (ID 1 is altijd de master kolom)

```
OLD CONFIG ID2
SLAVE CH 2
```

De SLAVE kolom (ID2 aan ID8 zijn de SLAVE kolommen)

Als de eerder gebruikte radiokanaal is bezet, zal de MASTER kolom automatisch naar een nieuw radiokanaal overschakelen. Op het display verschijnt het volgende bericht:

```
FREE CHANNEL
>> 3 SELECT ? <<
```


De bediener moet ervoor zorgen dat alle kolommen hetzelfde radiokanaal als door het systeem aangegeven (3 in ons voorbeeld) Door de bevestiging van de selectie met de zwarte Enter-toets



op elke kolom. Als dit niet gebeurt, of als de bediener de hefinrichting op een ander kanaal wil laten

werken dan door het systeem aangegeven, moet de bediener een nieuw kanaal kiezen met behulp van de rode



en groene  toetsen op alle kolommen die de hefinrichting vormen en bevestig de selectie door te

drukken de zwarte Enter-toets.



Displays tijdens het gebruik van de hefkolommen.

Heffen, actief bij alle kolommen

```
Height 0000 mm
UP ALL
```

```
Height 0000 mm
UP GROUP
```

Dalen, actief bij alle kolommen

```
Height 1111 mm
DOWN ALL
```

```
Height 1111 mm
DOWN GROUP
```

Heffen en dalen losse kolom (dubbele toets), alleen actief met "ALL"

```
Height 0000 mm
UP SINGLE
```

```
Height 1111 mm
DOWN SINGLE
```

De hoogte van de kolom, wordt weergegeven mm.

Parkeereenheid actief op alle kolommen, in ALLE modus en met de uitgelijnde hoogte.

```
Height 1111 mm
PARKING ON
```

```
Height 1111 mm
PARKING KO
```

GROUP bedieningsmodus

- Bij een hefbrugopstelling met 4 kolommen is het mogelijk om slechts een groep van 2 kolommen te vormen

- Bij een hefbrugopstelling met 6 kolommen is het mogelijk om slechts een groep van 2 of 4 kolommen te vormen

- Bij een hefbrugopstelling met 8 kolommen is het mogelijk om slechts een groep van 2, 4 of 6 kolommen te vormen.

- Het is niet mogelijk om de groep modus te activeren als de hefbrug in de parkeerstand staat, of als de hefbrug niet goed uit de parkeerstand is gehaald, of wanneer er een kolom in de single modus staat (hefbrug is dan niet uitgelijnd)

NB: de hefinrichting herkent niet dat de groep geactiveerde kolommen juist gepositioneerd zijn, dus deze manoeuvre wordt uitgevoerd onder de volledige verantwoordelijkheid van de bediener. Het is absoluut verboden om groep kolommen die niet goed gepositioneerd zijn te activeren.

7.5.2C Van "ALL" op "GROUP"-modus

7.5.2C1 op het display verschijnt:

```
Height 1111 mm
ALL
```

Bevestig met de zwarte Enter-toets



Het volgende wordt getoond:

```
>> 1 All Mode <<
2 Group Mode
```

Beweeg omlaag met de blauwe toets



naar:

```
1 All Mode
>> 2 Group Mode <<
```

Bevestig met de zwarte Enter-toets



Het volgende wordt getoond:

```
>> GROUP REQ? <<
Exit
```

Bevestig met de zwarte Enter-toets



Het selecteren van de GROUP-modus, wordt het volgende weergegeven:

```
>> GROUP MODE <<  
SELECTED . .
```

Als de GROUP-modus niet beschikbaar is, wordt het volgende weergegeven:

```
>> GROUP MODE <<  
NOT POSSIBLE
```

7.5.2C2 Herhaal de bewerkingen op alle kolommen die u van plan bent in de groep op te nemen.

Na het selecteren van de GROUP-functie, wordt de volgende op de geselecteerde kolommen weergegeven:

```
Height 1111 mm  
GROUP
```

en de niet gebruikte kolommen:

```
Height 1111 mm  
ESCLUDED COLUMN
```

Het stijgen, dalen commando's zijn alleen beschikbaar voor de kolommen in de groep; alle andere kolommen blijven stilstaan. De Single en Parkeer opdrachten zijn niet beschikbaar ("CMD NIET MOGELIJK").

Dit is alleen mogelijk met de actieve kolommen uit de groep.

7.5.2D From "GROUP" op "ALL"-modus

7.5.2D1 op het display verschijnt:

```
Height 1111 mm  
GROUP
```

Bevestig met de zwarte Enter-toets



Het volgende wordt getoond:

```
1 All Mode  
>> 2 Group Mode <<
```

Beweeg omhoog met de gele toets



, naar:

```
>> 1 All Mode <<  
2 Group Mode
```

Bevestig met de zwarte Enter-toets



Het volgende wordt getoond:

```
>> ALL REQ ? <<  
Exit
```

Bevestig met de zwarte Enter-toets



Het volgende wordt getoond:

```
>> ALL MODE <<  
SELECTED . .
```

7.5.2D2 Herhaal de bewerkingen op alle kolommen die in de GROUP -modus worden ingevoerd.

- LET OP : Als de kolommen in "GROUP"-modus uit en weer in geschakeld worden, starten ze op in "ALL"-modus.

7.5.2E Gebruik van twee of meer hefbrug sets (een set van 4 , 6 , of 8 kolommen)

De communicatie van de verschillende hefbrugsets zal op verschillende kanalen gezet moeten worden, wordt voor de eerste hefbrugset op kanaal 2 gecommuniceerd, dan moeten de andere hefbrugsets op verschillende kanalen (verkrijgbaar van 0 tot 9)

Wanneer een hefbrugset wordt uitgeschakeld en op de andere sets wordt een nieuwe configuratie uitgevoerd, kan de communicatie op de kanaal van de uitgeschakelde hefinrichting gebruikt worden.

Wanneer het eerste hefbrugset weer opnieuw worden gestart, zal hiervoor een nieuw communicatiekanaal worden voorgesteld, die moet dan worden bevestigd op alle kolommen in de set .

7.5.2F Gelijkijdige configuratie van twee of meer hefbrugsets
Dit is niet mogelijk.

Wanneer twee master kolommen met open configuratie worden gedetecteerd, wordt de procedure geblokkeerd.

Alle kolommen moeten worden uitgeschakeld .

Herhaal het opstarten.

Druk tweemaal op de ENTER-toets om terug te keren naar het submenu:

```
BATTERY 24 . 91 V  
100%
```

BATTERY: hiermee kunt u het laadniveau van de accu controleren.

FW RELEASE: hiermee kunt u de FW versies te controleren (tbv service-dienst)

```
FW U1 V00 . 24 . 00  
FW U1 V00 . 24 . 00
```

RADIO INFO: hiermee kunt u de informatie met betrekking tot de te controleren sterkte van het radiosignaal.

Slave kolom:

```
SLAVE RSSI 69  
CH 2 ID 2
```

RSSI 69: geeft het niveau van de Radio signaal (tussen 0 en 100) Het optimale niveau is > 50
CH2: radiokanaal waarmee de kolom communiceert (kanaal 2)
ID 2: nummer van de kolom.

Master kolom:

```
MASTER RSSI 64  
CH 2 COL 2
```

RSSI 64: geeft het niveau van de Radio signaal (tussen 0 en 100) Het optimale niveau is > 50
CH2: radiokanaal waarmee de kolom communiceert (kanaal 2)
COL 2: totaal aantal kolommen van het hefbrugset

7.6 BEDIENING

Draai de hoofdschakelaar (A) op "1" voor de bediening.

Om de bedienings interface weer te geven zie vorige paragraaf

Druk op de stijgknop (UP) of daalknop (DOWN) van een kolom, om de kolommen te bewegen.

Bij het bedienen van de daalknop zullen de kolommen eerst kort heffen en vervolgens dalen.

7.7 POSITIONERING VOOR HEFFEN VAN VOERTUIGEN

Pas de positie van de vorken volgens de grootte van het wiel . (Fig.18, 19)

Let op dat de wielen van het te heffen voertuig op de juiste manier op de opnamestukken gepositioneerd zijn (Fig.18)

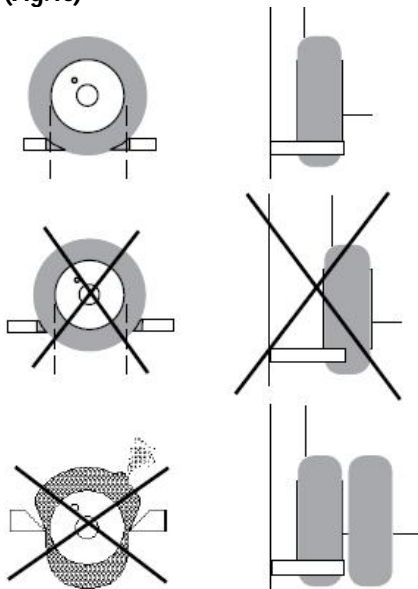


Fig.18

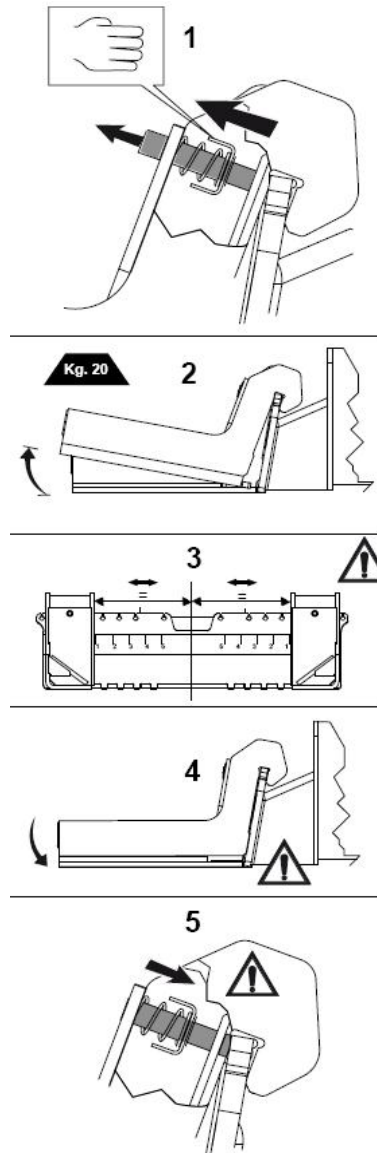


Fig. 19

- a) Plaats de kolommen
- b) Controleer of de kolom is verticaal staat.
- c) Zorg dat de vorken in de onderste positie staan, zodat de kolom eenvoudig onder de banden gereden kan worden.

BELANGRIJK : Het hart van het wiel moet ook het midden van de verstelbare vorken zijn en het midden van de verstelbare vorken moet ook het midden zijn van het vorkenbord.

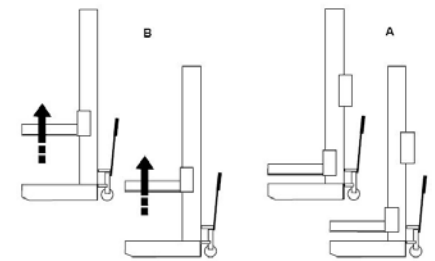
De bovenstaande handelingen moeten voor alle kolommen uitgevoerd worden, voordat het voertuig geheven kan worden

Hef het voertuig een paar centimeter van de grond en controleer of de vorken juist onder de banden staat en of het geheel in juiste balans is, hierna kan tot de gewenste hoogte geheven worden.

7.8 GELIJKTIJDIG GEBRUIK MET VERSPRINGENDE KOLOM PAREN

Programmeren van de offset :

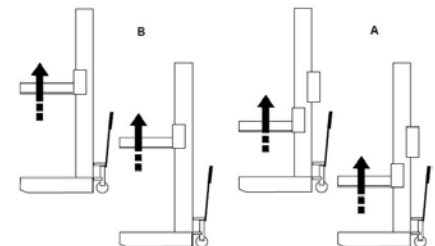
(zie instellen configuratie) 7.5.1 Selecteer de GROUP -modus, de kolommen (die behoren bij dezelfde as) die u wilt compenseren (B) en breng ze op de gewenste hoogte; de vorken van paar (A) zullen niet bewegen.



Gelijktijdige werking van alle kolommen met versprongen kolom paren:

Keer terug in ALL -modus.

Druk op de stijgtoets op een kolom: alle vorken (A en B) zullen bewegen met behoud van de versprongen stand



Tijdens het bedienen zullen alle kolommen de omhoog lopen, totdat en van de kolommen de maximale hoogte bereikt.

Herstel van de offset: doe het tegenovers gestelde als voogaande Om de offset te herstellen, selecteer in GROUP modus de paren die niet in de laagste positie staan en breng deze vervolgens naar de laagste positie.

7.9 ENKELE KOLOM BEDIENING

Let op: De enkele kolom bediening kan als ze niet goed uitgevoerd wordt structurele falen van de kolommen onder belading betekenen. Zorg voor voldoende gewicht op het horizontale vlak

Druk op de Enkele bedieningsdrukknop en houdt deze ingedrukt.

Druk daarnaast ook op de daalknop. (twee hand bediening).

De bewerking kan onder alle bedrijfsomstandigheden worden uitgevoerd conditie.

Let op: Tijdens het dalen in Enkele bedieningsmodus, mag het verschil nooit meer dan 40 mm bedragen tussen de kolommen.

NB: De Enkele bediening is niet toegestaan in GROUP modus.

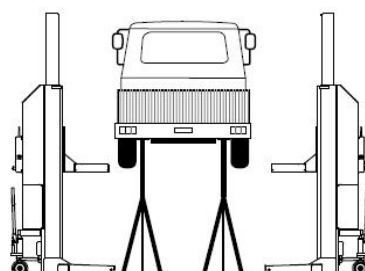
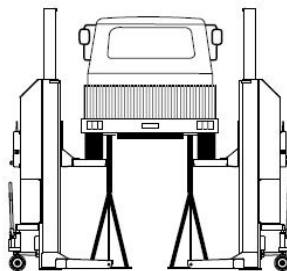
7.10 ASSTEUNEN (OPTIONEEL)

Om meer stabiliteit te geven aan het geheven voertuig, kunnen er assteunen onder het voertuig zelf geplaatst worden.

Bovendien, kan hiermee de technicus onder het voertuig, terwijl de hefkolommen worden gebruikt om een ander voertuig te heffen.

LET OP: Voor het verwijderen van de hefkolommen eerst controleren of de

assteunen goed staan.



VISUELE CONTROLE VOOR GEBRUIK

Controleer alvorens het gebruik van de kolommen altijd de volgende punten:

- Visuele controle van de kolommen op verbuigingen, scheurtjes en eventuele schade.
- Controle algemene functies zoals de veiligheids- en de juiste werking van de bedieningsknoppen.
- Controle van de kolom op beschadigingen en verontreinigingen.

MAANDELIJKE CONTROLE

1. Controleer bovengenoemde punten.
2. Controleer het olieniveau. En vul bij met ESSO Huto H32 of vergelijkbaar.
3. Controleer de smering van de geleiding van de opnamestukken op de hef kolom. Smeer indien nodig.

NOOD DAALPROCEDURE

Indien de mobiele hefkolommen uit noodzaak of zonder voeding moeten dalen, dan kan dit per kolom op de volgende manier gedaan worden:

Let op: laat iedere kolom bij individueel dalen niet meer dan 100 mm per keer zakken.

7.12.1 Nooddaalprocedure (met behulp van de Enkele bedieningsdrukknop)

Als de hefinrichting in storing gevallen is (ERROR 4 tot 23 - POSITION FAIL) kunnen elke afzonderlijk hef kolommen onafhankelijk worden gedaald

Waarschuwing: De Enkele bedieningsdrukknop moet hiervoor gebruikt worden. Hierbij is voorzichtigheid geboden om onbalans en constructieve schade te voorkomen.

Let op: laat hierom iedere kolom bij individueel dalen niet meer dan 40 mm per keer zakken.

Om de hefkolommen te laten dalen, druk op de Enkele bedieningsdrukknop (H) en op de daalknop (F)

De hefbrug is uitgevoerd met een mechanische vergrendel systeem als bescherming tegen vallen.

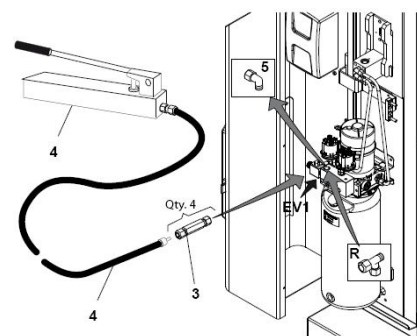
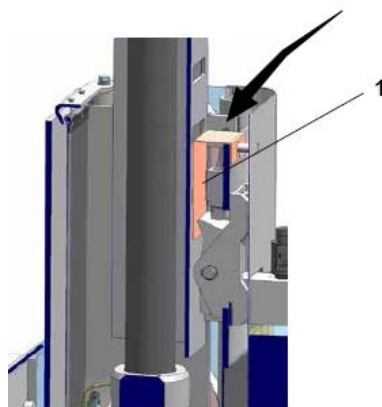
Bij lage accu spanning groen uit - rood aan mag alleen nog maar gedaald worden.

7.12.2 Nooddaalprocedure (handmatig)

- Vervang op het EV1-ventiel de kniekoppeling 5 met een T-koppeling R en monteer het éénwegventiel 3, zoals afgebeeld op de tekening. Monteer hieraan de slang en pomp 4.
- Pomp nu elke kolom enkele centimeters omhoog, zodat de beveiliging los gaat.
- Plaats nu de deblokkeer plaat 1
- Om het voertuig te laten zakken, bedien ventiel EV3 handmatig, max 40mm.
- Haal nu de blokkeerplaat 1 weg
- Bedien EV3 nogmaals zodra de mechanische beveiliging in een lagere sleuf gevallen is.
- Herhaal deze stappen per kolom, houdt er rekening mee dat er geen grote hoogteverschillen tussen de kolommen ontstaat en tot een

hoogte van 490mm (afstand tussen laagste deel van de vork tot de grond)

- Zodra alle kolommen in de onderste stand staan moet het olieniveau gecontroleerd worden voordat het weer geheven kan worden.



8. STORINGSOPLOSSINGSSHEMA

Het storing zoeken en de mogelijke reparaties hiervan mogen alleen uitgevoerd worden als alle **VEILIGHEIDSVOORSCHRIFTEN**, zoals beschreven in acht worden genomen.

Ⓢ REPARATIES AAN DE VEILIGHEIDSVOORZIENINGEN EN DE ELEKTRISCHE COMPONENTEN VAN DE BRUG MOGEN ALLEEN DOOR BEVOEGDE PERSONEN VERRICHT WORDEN.

PROBLEMEN	MOGELIJKE REDEN	TE VERHELPEN DOOR
Er gebeurt niets	<ul style="list-style-type: none"> • Microschakelaars zijn ingedrukt • Zekering defect • Electriche storing • Falen van electronisch onderdeel Error no.: 16, 17, 18, 19, 20, 21, 22, 24, 25, 26, 50, 82, 85, 86, 100, 101, 102, 243	<ul style="list-style-type: none"> • Controleren • Vervangen • Controleer de aansluitingen • Schakel alle kolommen uit en weer aan. Als het probleem zich blijft voordoen, contact opnemen met de technische service afdeling
De hefbrug heft niet	<ul style="list-style-type: none"> • Voertuig is zwaarder dan het maximale hefvermogen • Netspanning te laag • Te weinig olie 	<ul style="list-style-type: none"> • Volg de regels uit paragraaf 1
De hefbrug loopt niet gelijkmatig omhoog	<ul style="list-style-type: none"> • Lucht in olie 	<ul style="list-style-type: none"> • Controleer de netspanning • Olie bijvullen tot de niveauplug • Systeem ontluften
Hefbrug wil niet dalen	<ul style="list-style-type: none"> • Daalventiel defect 	<ul style="list-style-type: none"> • Controleer

9. ONDERHOUD

De hefkolommen moeten volgens de CE-regelgeving 1x per jaar gekeurd worden door een hiervoor gecertificeerd persoon. Daarnaast moet er volgens de CE-regelgeving 1x per jaar preventief onderhoud worden verricht aan de hefbrug. (vraag hiervoor naar de onderhoudscontracten van Autec-VLT)

STORING MELDEN

Indien u uw storing meldt wordt u verzocht de volgende gegevens door te geven:

- Het serienummer, het type en het bouwjaar van de hefbrug.

RESERVE-ONDERDELEN BESTELLEN

Voor het bestellen van reserve-onderdelen verwijzen wij u naar de TIB-bladen die op aanvraag verkrijgbaar zijn.

10. KONFORMITEITSVERKLARING

AUTEC Hefbruggen b.v.

Vlasakker 11

NL 3417 XT Montfoort

Nederland

verklaart hierbij dat het type hefbrug

ATRH28040WL

ATRH28040WL

ATRH42060WL

ATRH56080WL

ATRH34040WL

ATRH51060WL

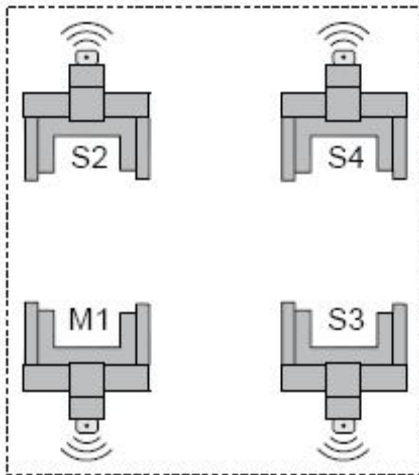
ATRH68060WL

In overeenstemming met de richtlijnen **2006/42/CE, 2004/108/CE, 2006/95/CE** gefabriceerd is en de hefbrug hieraan voldoet.

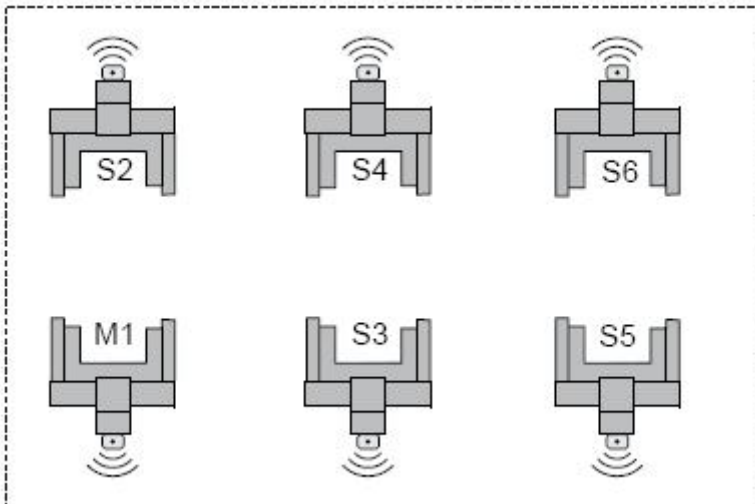
Om aan de bovenstaande richtlijnen te voldoen zijn de geharmoniseerde standaarden **EN 12100-1, EN 12100-2, EN 1493, EN 60204-1** geheel of gedeeltelijk gevolgd.



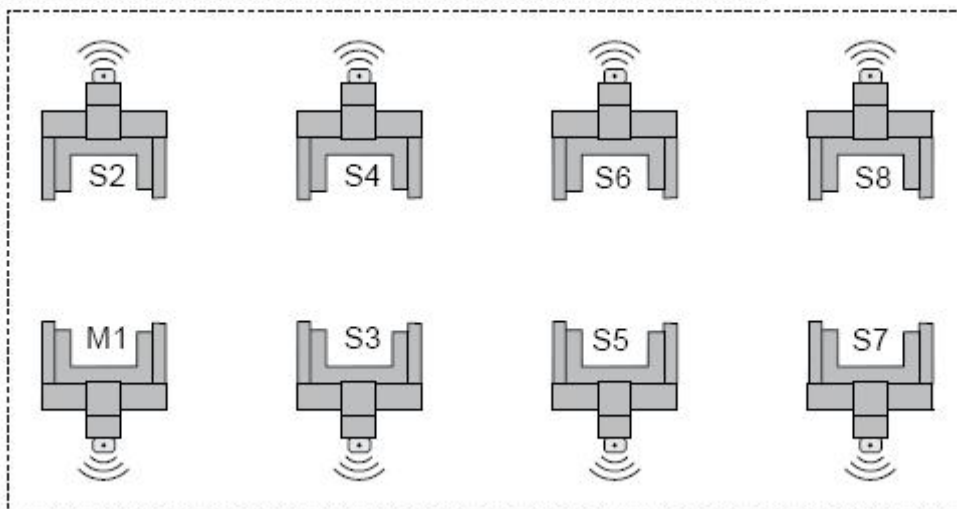
11. AANSLUITSCHEMA



Configuratie: 4 kolommen
M1 = HOOFDKOLOM



Configuratie: 6 kolommen
M1 = HOOFDKOLOM



Configuratie: 8 kolommen
M1 = HOOFDKOLOM