

- **Hefbrugkriks – hand hydraulisch of pneumatisch hydraulisch**

| INHOUDSOPGAVE | pagina |
|-----------------------------------|--------|
| 1 Inleiding | 02 |
| 2 Gebruik van de handleiding | 02 |
| 3 Beschrijving van de hefbrugkrik | 02 |
| 4 Veiligheid | 02 |
| 5 Technische specificaties | 03 |
| 6 Installatie | 04 |
| 7 Bediening en gebruik | 05 |
| 8 Onderhoud | 06 |
| 9 Konformiteitsverklaring | 06 |

1. INLEIDING



WAARSCHUWING

Deze handleiding is gemaakt voor het werkplaats personeel die de hefbrugkrik moet bedienen; lees de handleiding voordat er enige werkzaamheden met de hefbrugkrik worden verricht. Deze handleiding bevat belangrijke informatie over de volgende punten:

- DE PERSOONLIJKE VEILIGHEID VAN DE BEDIENER
- VOORKOMEN APPARATUURSCHADE
- VOORKOMEN VOERTUIGSCHADE

2. GEBRUIK HANDLEIDING

De handleiding is een onderdeel van de hefbrugkrik en moet altijd bij de hefbrugkrik aanwezig zijn en blijven. De bediener moet de handleiding snel en op elk gewenst moment kunnen raadplegen.

ZORGVULDIG LEZEN VAN DE VEILIGHEIDSVORSCHRIFTEN WORDT TEN ZEERSTE AANBEVOLEN.

De fabrikant weigert alle verantwoordelijkheid voor letsel aan personen of beschadiging aan voertuigen of objecten op zich te nemen indien blijkt dat er onjuiste handelingen aan de hefbrugkrik zijn uitgevoerd. Deze handleiding geeft alleen de werk- en veiligheidsaspecten aan welke nuttig zijn voor de bediener. Om de terminologie in deze handleiding te begrijpen, moet de bediener specifieke ervaring hebben in de werkplaats, service, onderhoud en reparatie-activiteiten en de bekwaamheid hebben om de tekeningen en beschrijvingen van deze handleiding te verklaren. Tevens moet hij bekend zijn met de algemene en specifieke veiligheids-regels welke gelden in het land waar de hefbrugkrik is geïnstalleerd. Het woord "bediener" welke in deze handleiding wordt gebruikt is omschreven als de persoon welke bevoegd is de hefbrugkrik te gebruiken. De wettelijke min. leeftijd voor het werken met de hefbrug is 18 jaar.

3. BESCHRIJVING HEFBRUGKRIK (zie Fig.1)

De hefbrugkrik model BJ-xxx hangt aan de hefbrugkrikrail en ontworpen en gefabriceerd om personenauto's en bestelauto's te heffen en om deze in een bepaalde geheven positie te houden. De hoofdonderdelen van de hefbrugkrik zijn:

- gelast basisframe
- beweegbare delen (dragere en armen)
- hefdelen
- veiligheidsmiddelen.

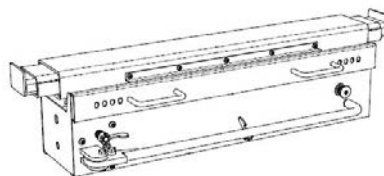


Fig.1

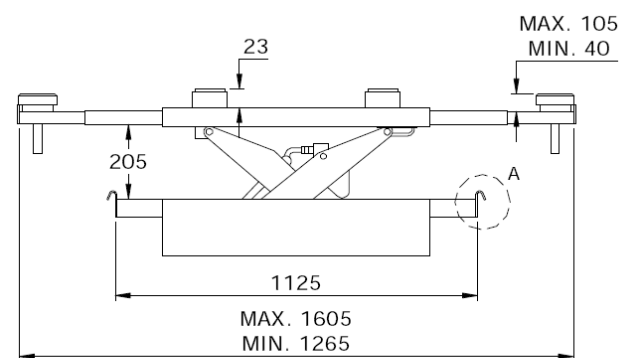
4. VEILIGHEID

Deze omvatten:

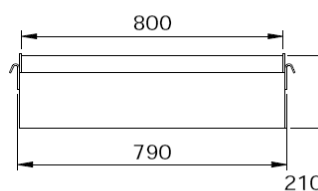
- Mechanische vergrendeling
- Slangbreukbeveiliging

5. TECHNISCHE SPECIFICATIES

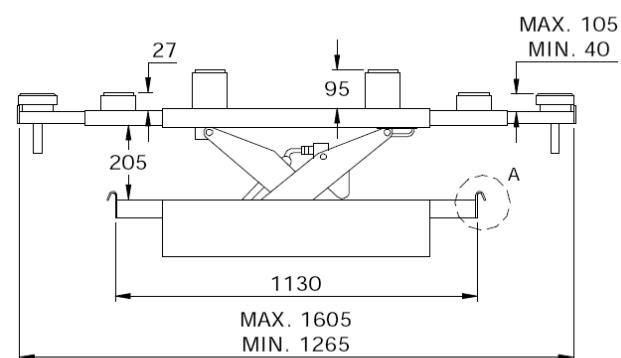
| Modelnummer | Hand bediend | | Lucht bediend | |
|---------------------|--------------|----------|---------------|----------|
| | BJ-HPJ20 | BJ-HPJ28 | BJ-MPJ20 | BJ-MPJ28 |
| Hefvermogen | 2.000 kg | 2.800 kg | 2.000 kg | 2.800 kg |
| Gewicht | 87 kg | 113 kg | 87 kg | 113 kg |
| Benodigde perslucht | - | | 6,0 – 8,5 bar | |
| Lucht hoeveelheid | - | | 0,42 cu m/min | |
| Hydraulische druk | 248 bar | 152 bar | 248 bar | 152 bar |
| Olie hoeveelheid | 0,45 L | 0,85 L | 0,45 L | 0,85 L |
| Geluid | - | - | 85 dB | 85 dB |



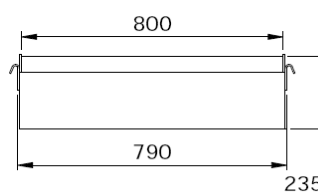
BJ-HPJ20
BJ-MPJ20



Detail A



BJ-HPJ28
BJ-MPJ28



Detail A

6. INSTALLATIE

Instellen van de opnamesteunen

- A. Draai de 4 borgschroeven (pos. 1, fig. 2) los met een 5 mm inbussleutel.
- B. Stel de afstand passend in.
- C. Plaat de hefbrugkrik in de uitsparingen van de hefplatformen. Zorg ervoor dat de rollers over de hele breedte op het draagoppervlakte van de uitsparing of het hefgedeelte rusten
- D. Draai de 4 borgschroeven aan.

Indien de geleverde steunen niet geschikt zijn voor de toepassingen bestaan er alternatieven, bel Autec.

Olie bijvullen

De krik is door de fabrikant met olie gevuld. Door bijvoorbeeld verkeerd vervoer kan er echter olie uitlopen. Draai afdichting (pos 3) los en vul bij tot 6-10mm onder de vulopening. Let op met krik in de onderste positie.

Ontluchten

Indien de krik "elastisch" lijkt, ontluicht dan door olieafdichting (pos. 3, fig. 2) los te draaien. Hef de krik 2-3 maal tot de maximale hoogte. Vergeet niet olieafdichting (pos. 3, fig. 2) weer aan te draaien.

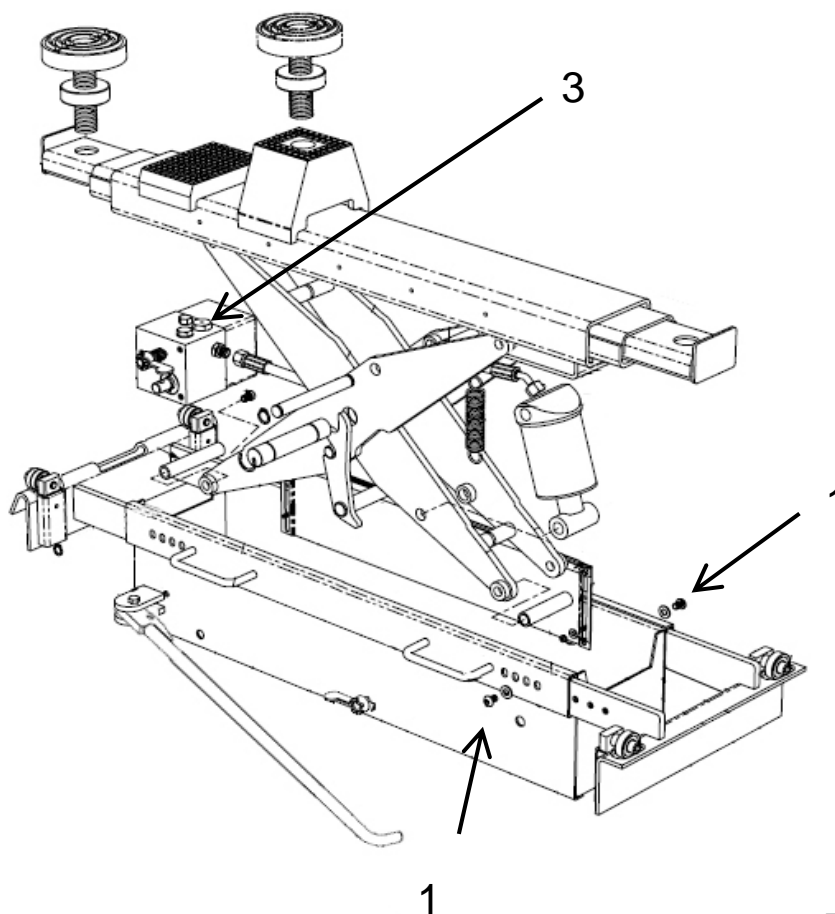


Fig 2

7. GEBRUIK

De hefbrugkrik kan toegepast worden bij praktisch alle voertuigen mits het maximale laadvermogen niet wordt overschreden.

Houdt altijd rekening met het hefvermogen van de hefbrugkrik bij voertuigen met speciale kenmerken (zoals vans bestelbussen enz.).



**Overbelast de krik niet.
Belast de krik nooit op één zijde.**

De krik mag niet geheven worden als dat kan leiden tot lekkage van benzine-, olie-, accuzuur of andere schadelijke vloeistoffen uit het geheven voertuig.

Het smeren en controleren van de krik moet minimaal eenmaal per maand door een bevoegde persoon uitgevoerd worden.

Wanneer de krik technische defecten vertoont die de veiligheid kunnen beïnvloeden, mag deze niet gebruikt worden totdat ze gerepareerd is.

Altijd voor zorgen dat de hefbrug krik in de volledig neergelaten toestand is, voor het voertuig over de inspectie put of op de hefbrug rijdt. Dit voorkomt schade aan de krik en het voertuig. Controleer altijd de bodemvrijheid van de auto's met een lage spoiler. Blokkeer de wielen van het voertuig vóór deze geheven wordt.

Heffen:

- Kies de juiste schotel voor de toepassing.
- Sluit het daalventiel (pos. 4, fig. 3) door de level met de klok mee te draaien.
- Handbediende kriks: Breng de heftafel met behulp van de pomphendel (pos. 1, fig. 3) in de gewenste positie.
- Luchtbediende kriks: Druk op de drukknop (pos. 2, fig. 3) welke zich aan de rechterkant van de hefbrugkrik bevindt totdat de gewenste hoogte is bereikt.
- Luchtbediende kriks: Wanneer de drukknop losgelaten wordt stopt de Power Pack.

Dalen:

Voor men de hefbrugkrik laat dalen, dient men er voor de zorgen dat alle gereedschappen en onderdelen van de hefbrug of put en werk gebied zijn verwijderd.

- Hef de krik een klein stukje zodat de veiligheidsaanslag ontgrendeld kan worden.
- Ontgrendel de veiligheidsaanslag door de draaiknop (pos. 3, fig. 3) volledig met de klok mee met de rechterhand.
- Wanneer gelijktijdig de daalventiel draaiknop (pos. 4, fig. 3) met de linkerhand een beetje tegen de klok in gedraaid wordt, zal de krik gaan dalen.
- Hoe verder de draaiknop naar links zal worden gedraaid hoe hoger de daalsnelheid zal worden.

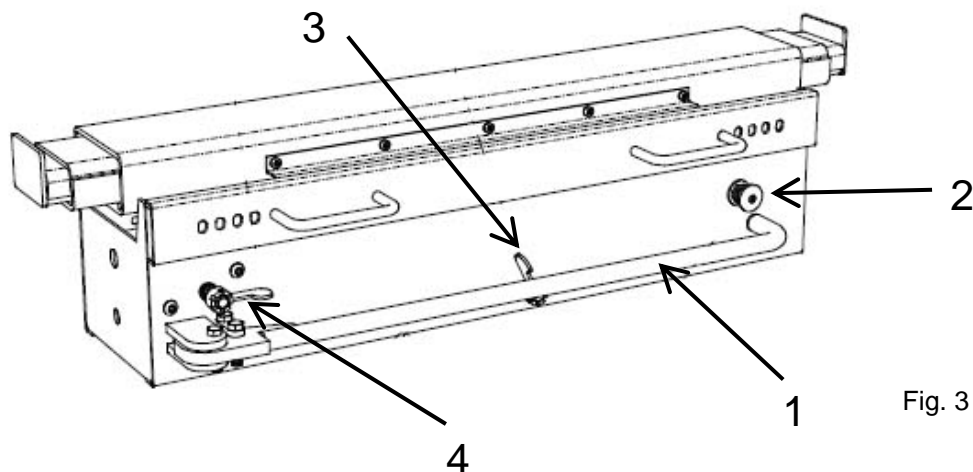


Fig. 3

8. ONDERHOUD

Dagelijks

Zorg dat de olie en waterafscheider van de perslucht installatie in goede conditie zijn.

Wekelijks

Controleer de hydrauliekslangen en verbindingen op lekkages en mechanische schade.

Houd alle werkende delen vrij van gruis en water. Dit is de oorzaak van de meeste storingen aan het hydraulische systeem.

3-Maandelijks

Controleer het olie niveau door oliestop (pos 3) te verwijderen. Bijvullen tot circa 10mm onder de vulopening. (Moet gebeuren met de krik in ingeklapte positie)

Gebruik NOOIT rem- of koppeling vloeistof. Deze zullen leiden tot ernstige schade aan de keerringen en resulteren in storingen aan de hydraulica.

Jaarlijks

Jaarlijkse inspecties van de hefbrugkrik moet uitgevoerd en een versleten of beschadigde onderdelen vervangen door een bevoegde persoon.

Voor de smering van de hefbrug raden wij u de volgende smeerprodukten aan:

| | Texaco | Shell | ESSO | Castrol |
|----------------|---------------|--------------|-------------|----------------|
| Hydrauliekolie | Rando 32 | Tellus 32 | Nutto H32 | HYSPIN HWS 32 |

RESERVE-ONDERDELEN BESTELLEN

Voor het bestellen van reserve-onderdelen verwijzen wij u naar de volgende TIB-bladen die op aanvraag verkrijgbaar zijn:

uni/TE-BJ-HPJ20

9. KONFORMITEITSVERKLARING

AUTEC Hefbruggen b.v.

Vlasakker 11

NL 3417 XT Montfoort

The Netherlands

Verklaart hierbij dat het type hefbrug:

BJ-HPJ20, BJ-HPJ28, BJ-MPJ20, BPJ-MPJ

In overeenstemming met de bepalingen volgens de EG richtlijn: 98/37/EG

En voldoet aan de voorschriften van gezondheid en veiligheid.