

- **Schaarhefbruggen elektro-hydraulisch**

INHOUDSOPGAVE	PAG
1 Inleiding	02
2 Verpakking, transport, opslag	02
3 Veiligheidsbepaling	02
4 Beschrijving hefbrug	02
5 Installatie	03
6 Veiligheidscontrole	06
7 Opleveringsrapport	06
8 Elektrische schema's	07
9 Hydraulisch schema	23
10 Pneumatisch schema	27

## 1. INLEIDING

### WAARSCHUWING



Deze handleiding is gemaakt voor de installateur die de hefbrug moet gaan installeren.

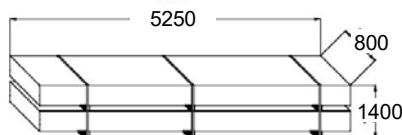
## 2. VERPAKKING, TRANSPORT EN OPSLAG



Elke gebruiks-, transport-, of uitpak handeling mag uitsluitend door bevoegde personen gedaan worden welke goede kennis van de hefbrug en de inhoud van deze handleiding hebben.

### TILLEN EN VERPLAATSEN

De houten kratten dienen getild en verplaatst te worden d.m.v. een heftruck of een kraan (Fig.1)



ASW5009/52: 2410kg  
ASW5009T/52: 2710kg  
ASW5009TWF/52: 2810kg  
PG: +90kg

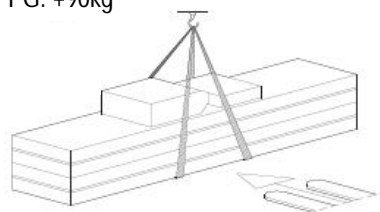


Fig.1

**De gekozen apparatuur moet geschikt zijn om veilig te tillen en te verplaatsen let hierbij op de afmetingen, het gewicht, zwaartepunt en uitstekende- en breekbare delen.**

### OPSLAG

De verpakte hefbrug moet altijd bewaard worden in een overdekte plaats, met een temperatuur tussen de -10 °C en + 40 °C en mag niet worden blootgesteld aan direct zonlicht.

### OPENEN VAN DE KRATTEN

Controleer of de machines niet zijn beschadigd tijdens het transport en of alle onderdelen aanwezig zijn zoals op de paklijst staat aangegeven.

### VERWIJDEREN VAN DE KRATTEN

Het hout van de kratten kan worden hergebruikt.



Zorgvuldig lezen van de veiligheidsvoorschriften wordt ten zeerste aanbevolen

## 3. VEILIGHEIDSBEPALING

De fabrikant weigert alle verantwoordelijkheid voor letsel aan personen of beschadiging aan voertuigen of objecten op zich te nemen indien blijkt dat er onjuiste handelingen aan de hefbrug zijn uitgevoerd. Deze handleiding geeft alleen de werk- en veiligheidsaspecten aan welke nuttig zijn voor de installateur. Om de terminologie in deze handleiding te begrijpen, moet de installateur specifieke ervaring hebben in de werkplaats, service, onderhoud en reparatieactiviteiten en de bekwaamheid hebben om de tekeningen en beschrijvingen van deze handleiding te verklaren. Tevens moet hij bekend zijn met de algemene en specifieke veiligheidsregels welke gelden in het land waar de hefbrug wordt geïnstalleerd.

## 4. BESCHRIJVING HEFBRUG (Fig.2)

Bestaat uit:

Twee hefplatformen (1) en twee grondframes (2), de grondframes worden dmv. keilbouten aan de grond bevestigd.

Of ingeval van cassettes met montagebouten vast gezet. Daarnaast bevat de hefbrug twee oprijplaten om het oprijden te vergemakkelijken.

Het te heffen voertuig wordt op de rijbanen gereden. Beide bestaan elk uit twee hefarmen en een hydraulische cilinder. De beweging van de cilinder wordt dmv. een hefboomsysteem overgebracht op de armen. De bediening van de hefbrug vindt plaats met een bedieningskast (3) die naast de schaarbrug aan de vloer is verankerd. De hefbrug wordt beveiligd door eindschakelaars.

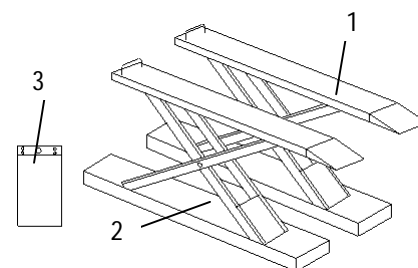
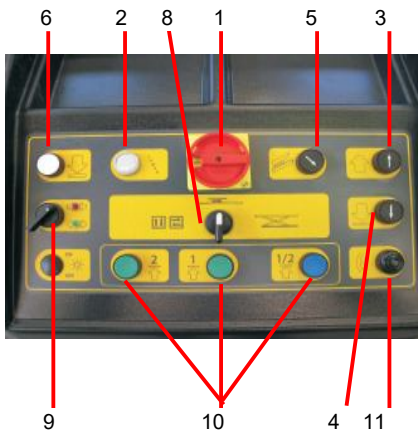


Fig.2

### BEDIENINGSKAST (Fig.3)

Het bedieningsgedeelte van de elektrische bedieningskast bevat:

1. Hoofdschakelaar
2. Signaallamp
3. Stijgknop
4. Daalknop
5. Parkeerknop (alleen T en TWF)
6. Veiligheidsschakelaar voor dalen laatste 400 mm
8. Selectieschakelaar, indien aanwezig
  - P Selectie op rijbanen
  - T Selectie op wielvrijschaargedeele
  - PG Selectie op spelingsdetector
9. Vastzet knop compensatieplaten, indien aanwezig
10. nvt
11. Buzzer



**Fig.3**

In de bedieningskast bevindt zich een hydraulisch gedeelte dat bestaat uit een oliereservoir, een hydraulische pomp, een elektromotor, magneetventielen en hydraulische slangen.

**5. INSTALLATIE**



**Installatie mag alleen worden uitgevoerd door daartoe bevoegde personen.**

**NALOPEN KONTROLE PUNTEN ALVORENS TE INSTALLEREN.**

De hefbrug moet worden geïnstalleerd in een gesloten ruimte waar weersomstandigheden geen invloed hebben. De plaats van installatie moet voldoende afstand hebben van was- en verfopslagplaatsen en van ruimten waar explosie gevaar is.

**ELEKTRISCH AANSLUITPUNT**

De klant moet er voor zorgdragen dat er zich op de installatieplaats van de bedieningskast een aansluitpunt bevindt dat aan de gestelde wettelijke eisen voldoet (zie blz. 4). Indien deze niet aanwezig is zal de betrokken monteur een noodkabel aanleggen. De hefbrug zal getest worden waarna de noodkabel weer weggenomen zal worden. De klant zal dan voor de aansluiting van de hefbrug een erkend installateur moeten inschakelen.

**INSTALLATIE MATEN DIE VAN BELANG ZIJN**

De hefbrug moet geïnstalleerd worden met inachtneming van de maten t.o.v.

andere objecten (**Fig. 4**) en met inachtneming van de regelgeving zoals in de wet van het land waar de hefbrug wordt geïnstalleerd is vastgelegd.

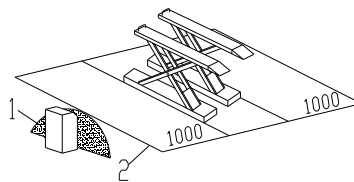
Let in het bijzonder op:

- minimale hoogte van plafond op de installatie plaats 5000 mm
- minimale afstand tot muren 1000 mm
- minimale werkruimte 500 mm
- ruimte voor bediening
- ruimte voor onderhoud, toegang en vluchtroutes
- positie t.o.v machines
- in de nabijheid van stroomaansluitpunt voor probleemloze aansluiting

**VERLICHTING**

Alle delen van de hefbrug moeten gelijk en voldoende verlicht zijn.

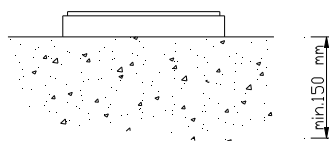
- 1 Bedieningszone
- 2 Veiligheidszone(min. 1 meter)



**Fig.4**

**VLOER**

De hefbrug moet worden geïnstalleerd op een horizontale, voldoende sterke vloer, met een minimale dikte van 150 mm. Gemaakt van gewapend beton met een sterkte van  $\geq 25\text{N/mm}^2$  (**Fig. 5**)



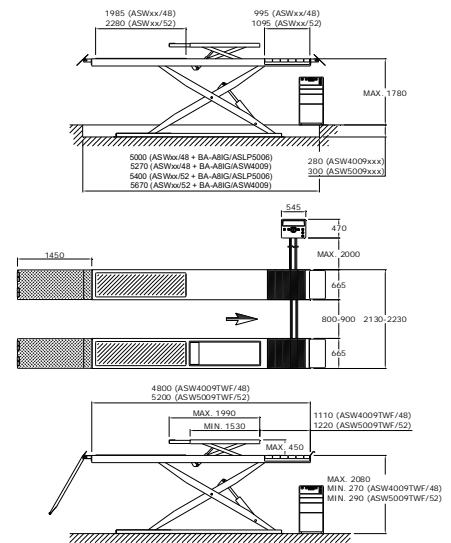
**Fig.5**



**Tijdens de installatie mogen er geen onbevoegde personen in de veiligheidszone rond de hefbrug aanwezig zijn (Fig.4).**

**INSTALLATIE VAN DE HEFBRUG (opbouw situatie)**

Leg de beide platformen op de plek van installatie. Positioneer aan de hand van **fig. 6** de beide hefbrugdelen op de juiste afstand van elkaar. Let hierbij op de rijrichting. Let op de minimale ruimte t.o.v. andere voorwerpen.



**Fig.6**



**WAARSCHUWING**

**De pneumatische aansluitingen pas uitvoeren na het vullen van het hydraulische circuit.**

**INSTALLATIE VAN DE HEFBRUG (inbouwsituatie)**

Hef de schaar delen met behulp van een kraan in de cassette of uitsparing. Let op dat de P1 schaardeel aan de bedieningskastzijde geplaatst wordt.

**AANSLUITEN HYDRAULIEK**

Zet de bedieningskast op de juiste plek.

Let op de markering van de hydraulische slangen, zie ook het slangenschema en hydraulische schema.

1. Haal de opgerolde slangen onder platform P1 vandaan en sluit deze aan op de bedieningskast.
2. Haal de opgerolde slangen onder platform P2 vandaan en sluit deze aan bij P1 platform
3. Sluit slangen op de bedieningskast aan.



**AANSLUITEN ELEKTRICITEIT**



**WAARSCHUWING**

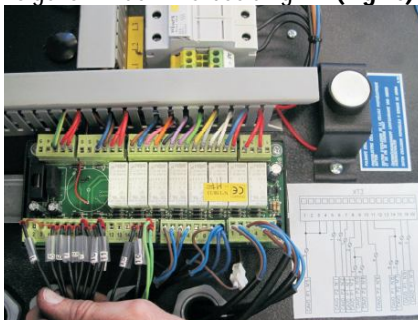
De volgende handelingen mogen alleen door bevoegde personen worden uitgevoerd.

Controleer eerst de volgende punten voordat op het elektrische net aangesloten wordt:

- Het elektrische systeem in de werkplaats moet gezekeerd zijn volgens de geldende normen.
- De stroomdraden moeten de volgende maten hebben: Bij 400 V minimaal 2,5 mm<sup>2</sup> zekering max. 20A. Bij 230V 3-Ph minimaal 4 mm<sup>2</sup> zekering max. 25 A

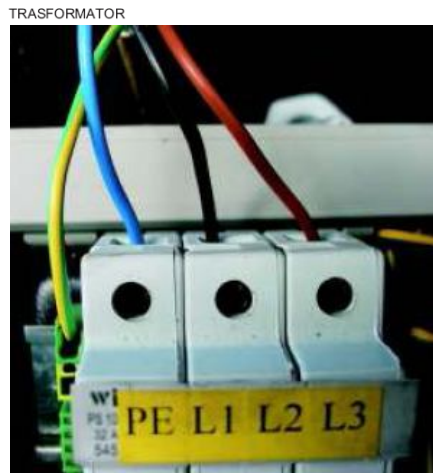
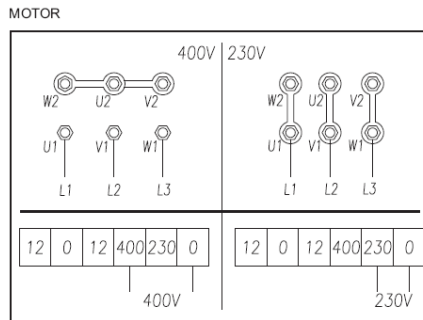
De voedingskabel moet voorzien zijn van een aarddraad en geschikt zijn voor een vaste aansluiting.

1. Voer de kabels van de benaderingsschakelaars naar de bedieningskast. Sluit de bedrading aan volgens de afbeelding (Fig.10).



**Fig.10**

2. Sluit de voedingskabel in de bedieningskast aan volgens Fig.11



**Fig. 11**

**VULLEN OLIERESERVOIR**

Vul het oliereservoir met ongeveer 10 liter hydrauliek olie dat voldoet aan de ISO 6743/4 normen: Bv. Fina Hydran TS32 of een soortgelijke olie.

**Controle + ontluchten (Fig.13/14):**

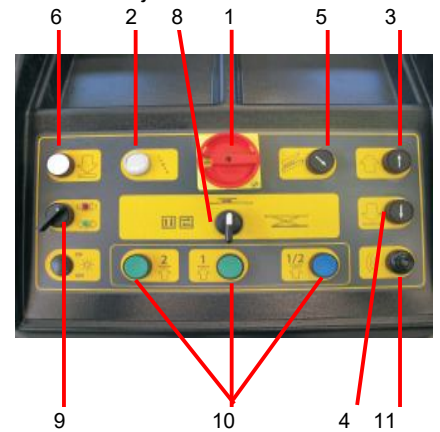
3. Controleer de draairichting van de motor aan de hand van de sticker op de motor.
4. Draai de selectieschakelaar (8) in stand "P" (Model TWF)
5. Druk op de stijgknop (3) en laat de hefbrug tot ongeveer 1 meter heffen.
6. Maak vervolgens de elektrische en hydraulische aansluitingen gereed.
7. Vul de hydraulische olie aan tot 20 liter.
8. Laat platform P1 stijgen tot zijn maximale hoogte.
9. Druk tegelijkertijd op de stijgknop (3) en de overbruggingsknop (Fig. 14).

**Let op,** de overbruggingsknop mag alleen gebruikt worden als er geen gewicht op de hefbrug staat, ivm kans op beschadiging van de manchetten

10. Op het hoogste punt zal ook P2 platform gaan stijgen. Laat ook deze tot zijn maximale hoogte stijgen.

11. Houd de knoppen ongeveer 10-15 seconden ingedrukt om de cilinders de kans te geven zich met olie te vullen.

**LET OP** alle lucht moet uit de cilinders verdwijnen. Wacht een paar minuten om alle luchtbellen uit de olie in de olietank te laten verdwijnen.



**Fig.13**



**Fig. 14**

10. Sluit de pneumatische slangen aan, volgens het pneumatisch schema.
11. Druk nu op de daalknop (4) totdat de hefbrug automatisch stopt in zijn onderste positie. Omdat de sensoren nog niet zijn afgesteld kan het nodig zijn om ook de overbruggingsknop (Fig. 14) te gebruiken.
12. Laat de hefbrug tot de grond terugzakken door de veiligheidsdaalknop (6) te bedienen.
13. Controleer of beide rijbanen even hoog gepositioneerd staan. Indien dit niet het geval is moet het systeem opnieuw ontluicht worden.

**Alleen bij TWF model:**

14. Draai de selectieschakelaar (8) in stand "T"

15. Laat WF platform P1 stijgen tot zijn maximale hoogte met stijgknop (3)
16. Wanneer de rijbanen ongelijk staan kan het nodig zijn om gelijktijdig de overbruggingsknop (Fig. 14) te gebruiken.
17. Op het hoogste punt zal ook WF platform P2 gaan stijgen. Laat ook deze tot zijn maximale hoogte stijgen.
18. Houd de knoppen ongeveer 10-15 seconden ingedrukt om de cilinders de kans te geven zich met olie te vullen.
19. Druk nu op de daalknop (4) totdat de heftafel automatisch stopt op 40cm.
20. Laat de heftafel tot de onderste positie terugzakken door de veiligheidsdaalknop (6) te bedienen.
21. Wanneer de WF platformen ongelijk blijven, voer dan de ontluchting uit met een gewicht van 100/150kg op WF platform P2

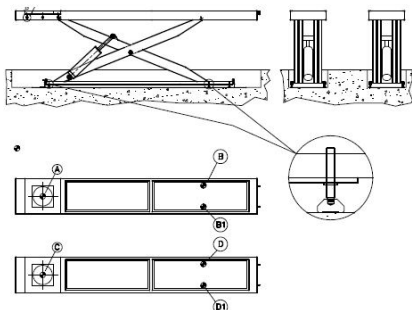


**WAARSCHUWING**

De uitschuifplaten van de WF tafel moeten volledig ingeschoven zijn, bij het dalen.

**OPSTELLING EN VASTZETTEN VAN DE HEFBRUG**

Controleer nogmaals of de rijbanen parallel aan elkaar gepositioneerd staan. Zet de hefbrug op 1,2 meter hoogte. Controleer of de rijbanen waterpas staan. Zet deze waterpas met behulp van de stelvoeten op het grondframe. Zie Fig. 15



**Fig. 15**

**(betonnen vloer)**

Boor met behulp van een betonboor gaten van 12 mm en 125 mm diep in de vloer. Gebruik het frame als mal. Tik de keilbouten van het type TIKM12x100 met

een hamer in de vloer. Draai de keilbouten vast met een momentsleutel tot 45 Nm.

**(Cassette versie)**

Boor Ø10mm gaten. Gebruik het frame als mal. Tap vervolgens hier M12 in en monteer hierin de bevestigingsbouten.

**Automatische synchronisatie.**

De hefbrug is uitgevoerd met een automatisch synchronisatiesysteem dat het hoogte verschil tijdens het heffen en dalen tussen beide rijbanen corrigeert.

NB: Handmatig kan de hefbrug ook gelijk gezet worden door hefbrug naar de hoogste stand te laten stijgen, met behulp van de overbruggingsknop (Fig. 14). Dit kan alleen onbelast .

**CONTROLE**

**Controle onbelast:**

Laat de hefbrug drie keer omhoog en weer omlaag lopen en controleer:

- Of de max. hoogte gehaald wordt en of de eindschakelaar voor de maximale hefhoogte juist staat afgesteld.
- Of de eindschakelaar voor de voetvrijruimte juist staat afgesteld.
- Of de rijbanen gelijktijdig dalen
- Of het daalgeluidssignaal juist werkt.

**Controle belast**

- Controleer nogmaals bovenstaande punten maar nu met een voertuig op de hefbrug.

**EINDSCHAKELAARS CONTROLE**

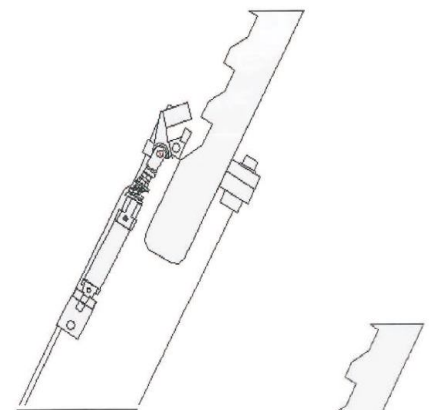
De eindschakelaars zijn in de fabriek voorgemonteerd en afgesteld. Indien de eindschakelaars niet juist werken moeten ze afgesteld worden.

**Afstellen mechanische vergrendeling.**

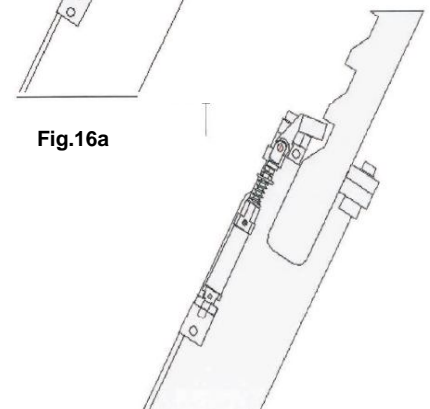
Open beide mechanische vergrendelingen als afgebeeld in Fig. 16a verplaats nu de onderste sensoren (SQAP1 en SQAP2) op de cilinders totdat de LED's op de sensoren oplichten.

Sluit nu de beide mechanische vergrendelingen als afgebeeld in Fig. 16b

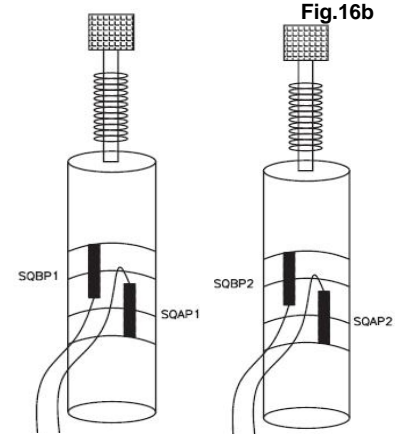
verplaats nu de bovenste sensoren (SQBP1 en SQBP2) op de cilinders totdat de LED's op de sensoren oplichten.



**Fig.16a**



**Fig.16b**



**P1**  
**Fig.17a**

**P2**  
**Fig.17b**

#### **AFSTELLEN MAX. DRUK**

Het overdrukventiel voor de maximale toelaatbare druk in het systeem is in de fabriek afgesteld. Indien het hefvermogen niet toereikend genoeg is kan dit ventiel op de volgende wijze afgesteld worden.

- Draai de borgmoer los.
- Draai met de klok mee inbusbout los totdat het juiste hefvermogen wordt bereikt.
- MAX.310bar

**LET OP : dat het voorgeschreven maximale hefvermogen niet overschreden wordt.**

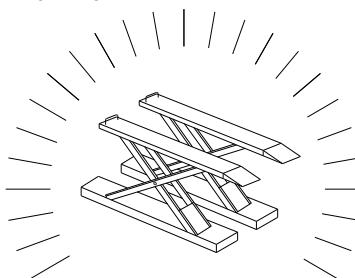
#### **6. VEILIGHEIDSCONTROLE**

Na de complete installatie van de hefbrug is de verantwoordelijke monteur verplicht

alle beveiligingen op de hefbrug te controleren op een juiste werking.

#### **SCHOONMAKEN HEFBRUG (Fig.21)**

De verantwoordelijke installatie monteur moet er voor zorgdragen dat de geïnstalleerde hefbrug schoon wordt overgedragen aan de klant.



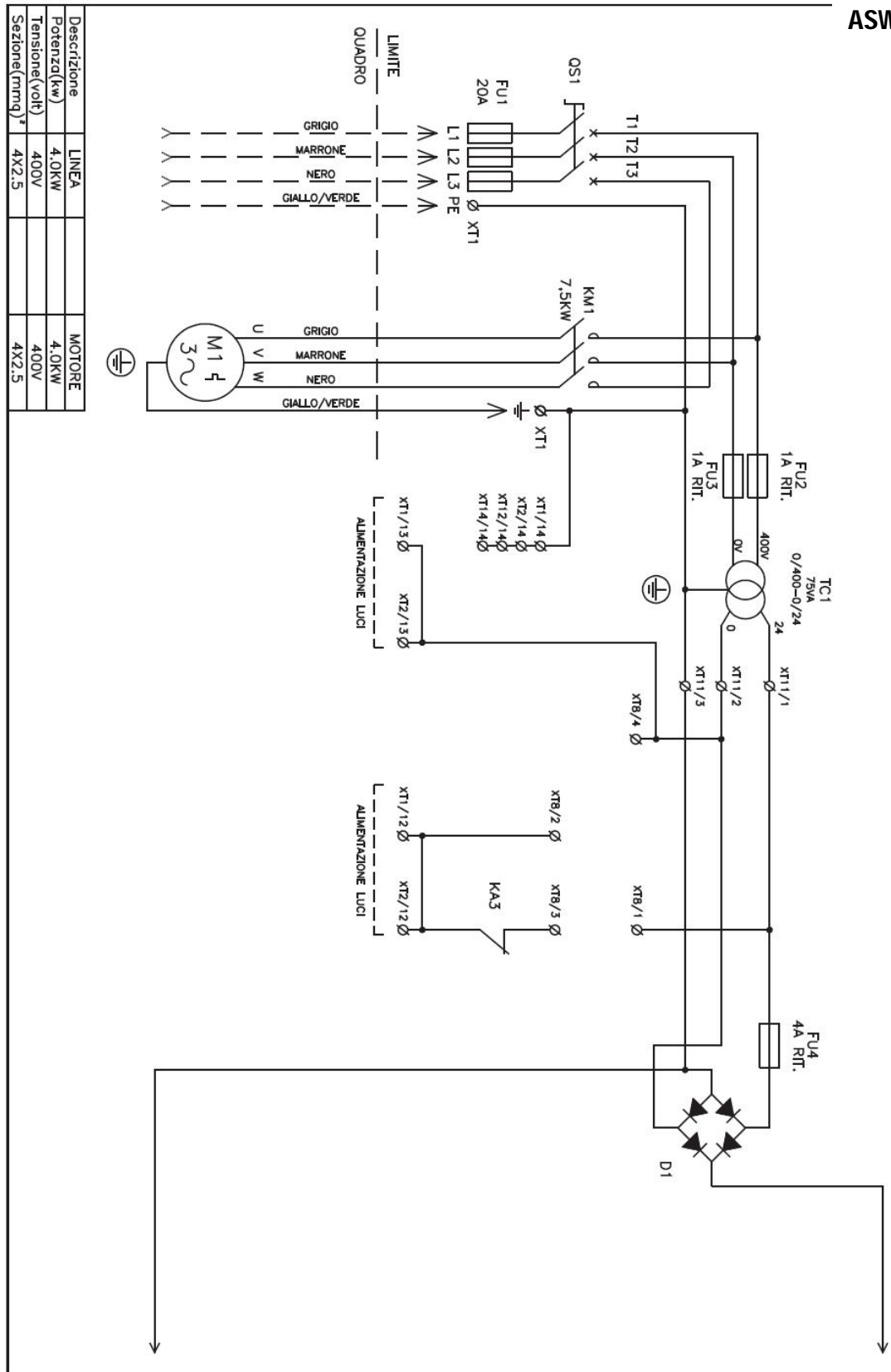
**Fig.21**

#### **7. OPLEVERINGSRAPPORT**

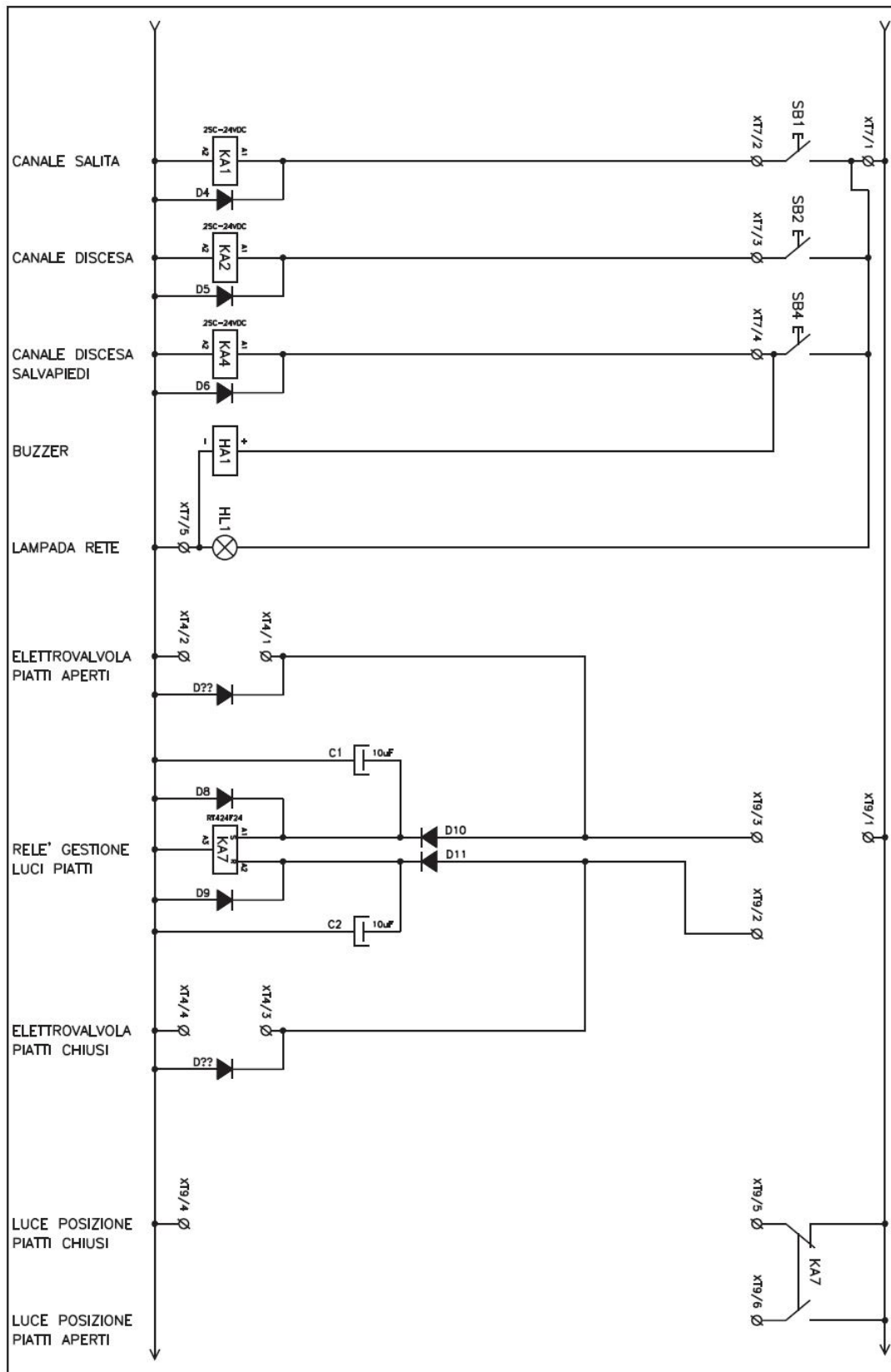
De betrokken installatiemonteur is na de installatie van een hefbrug verplicht een zogenaamd opleveringsrapport in te vullen. Het opleveringsrapport moet zo nauwkeurig mogelijk worden ingevuld. Eventuele gebreken en/of opmerkingen aan de klant worden bij opmerkingen in het rapport beschreven. Het rapport moet ondertekend worden door de verantwoordelijke monteur en de klant. De monteur levert het rapport op het technisch bureau in. De monteur moet er voor zorgdragen dat de rapporten op tijd aangevuld worden in de servicebus.

8. Elektrische schema's

ASW5009/52  
ASW5009T/52  
ASW5009TWF/52

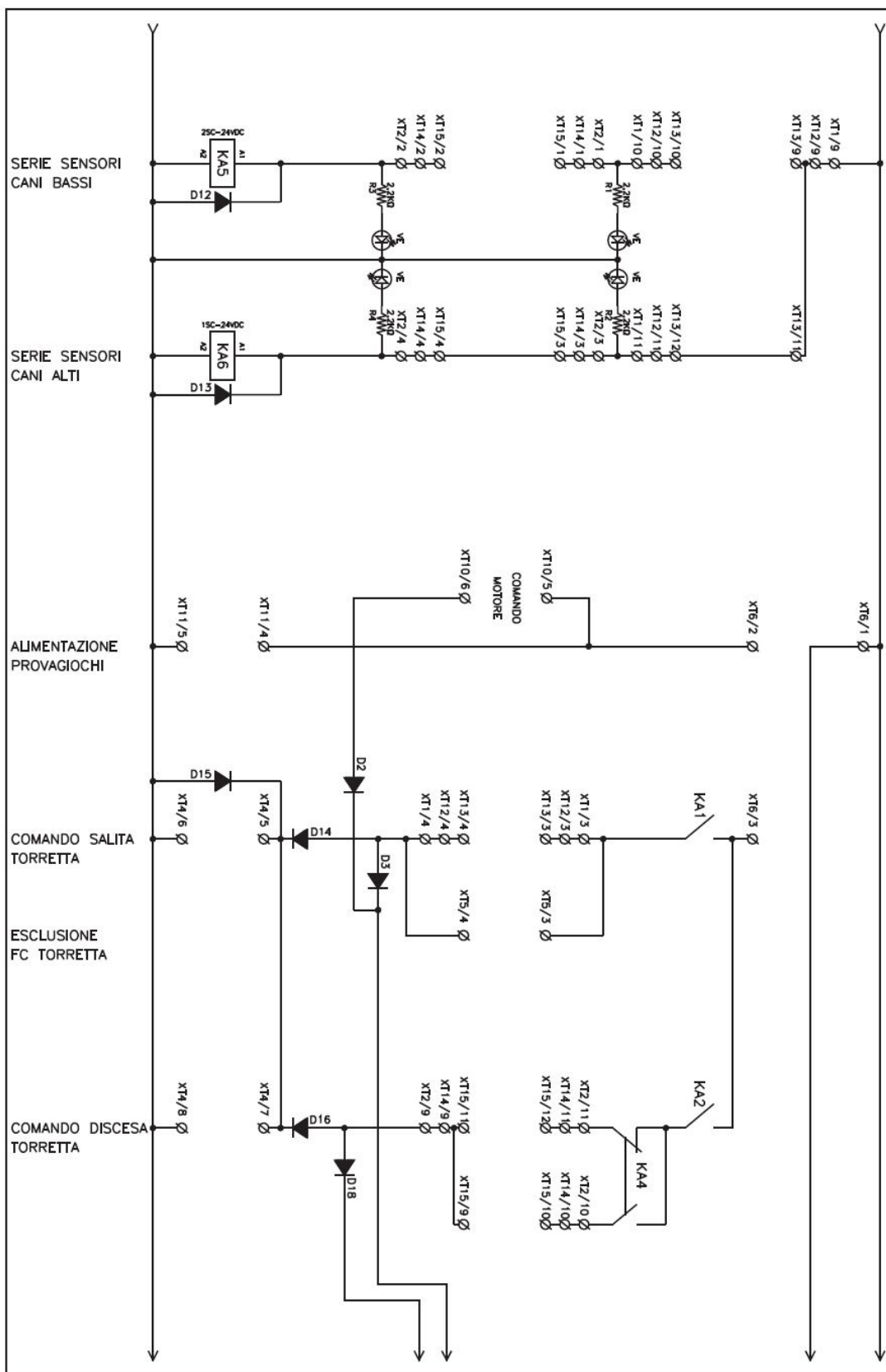


ASW5009/52

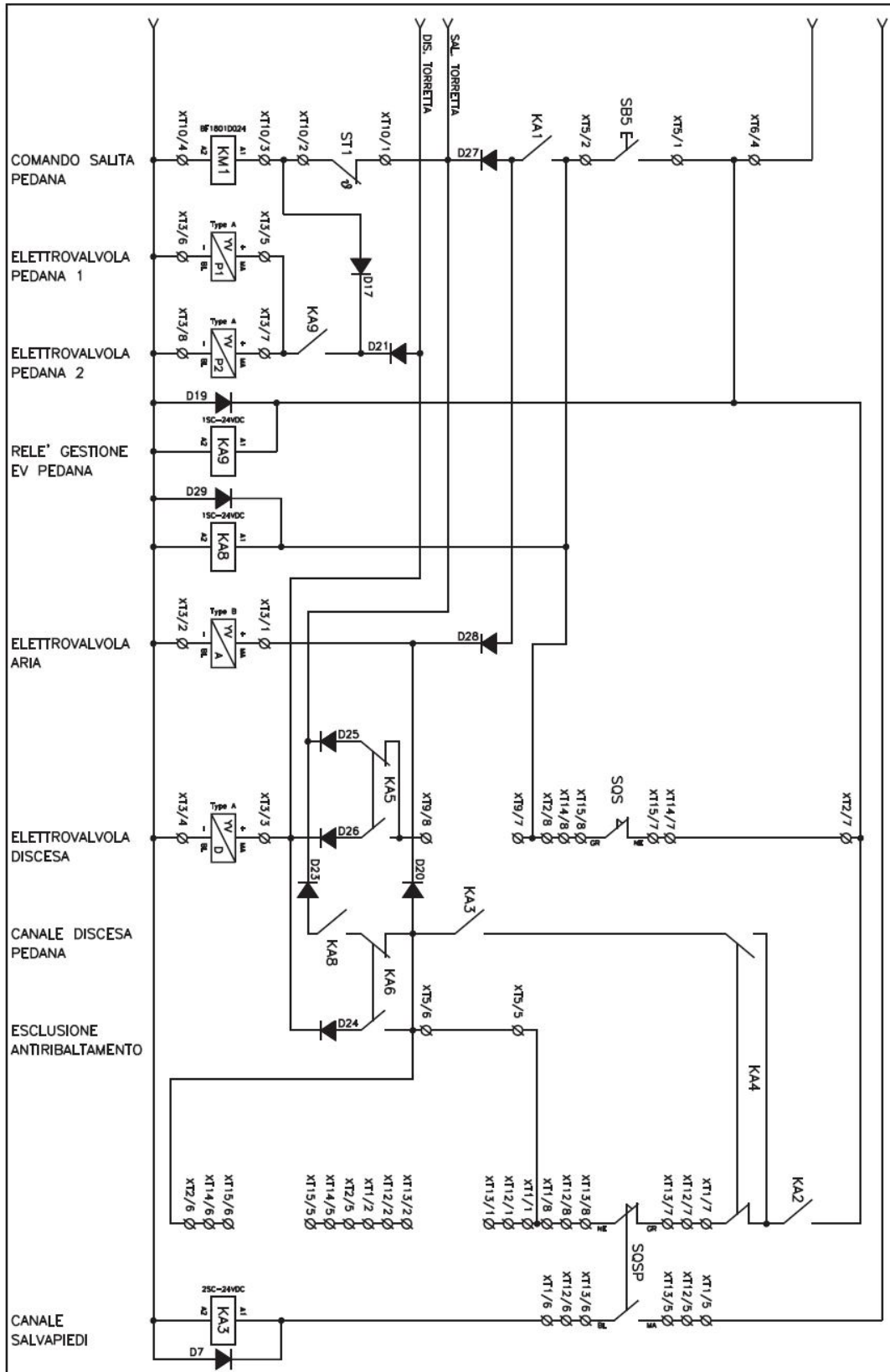




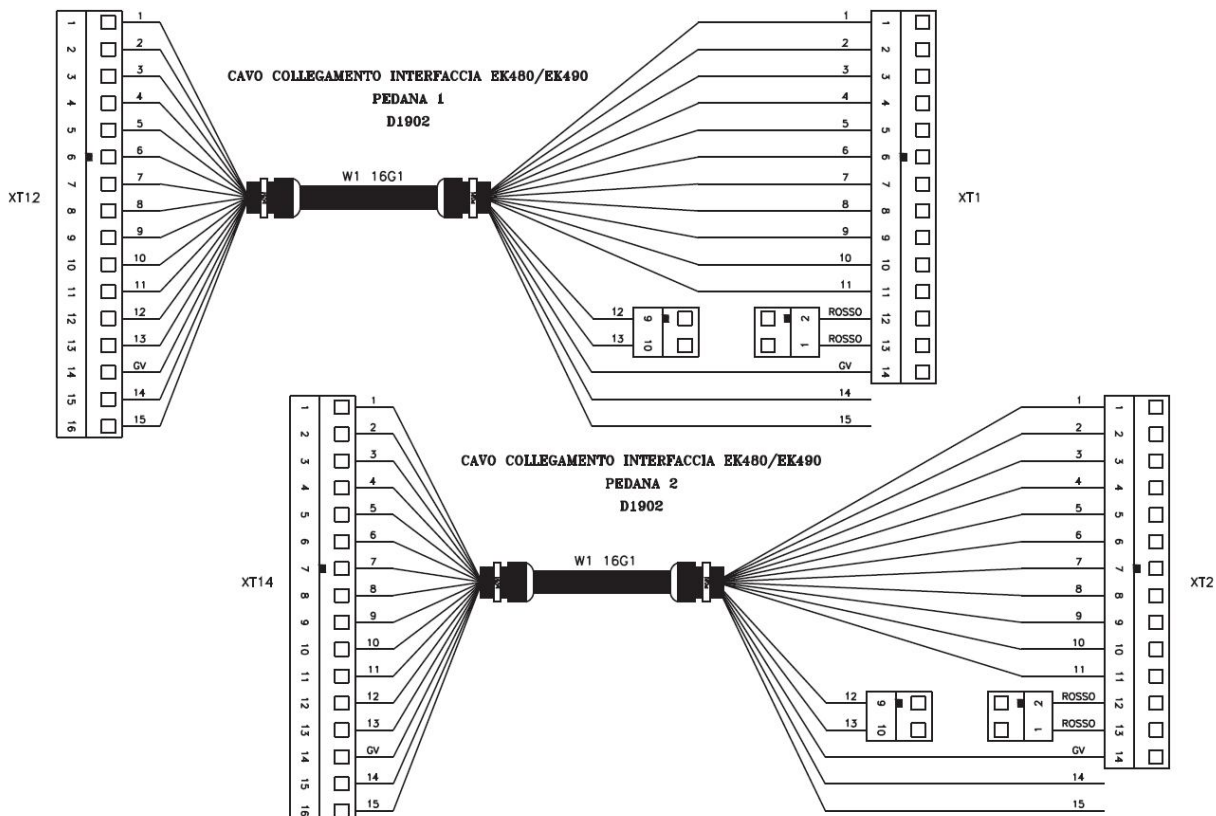
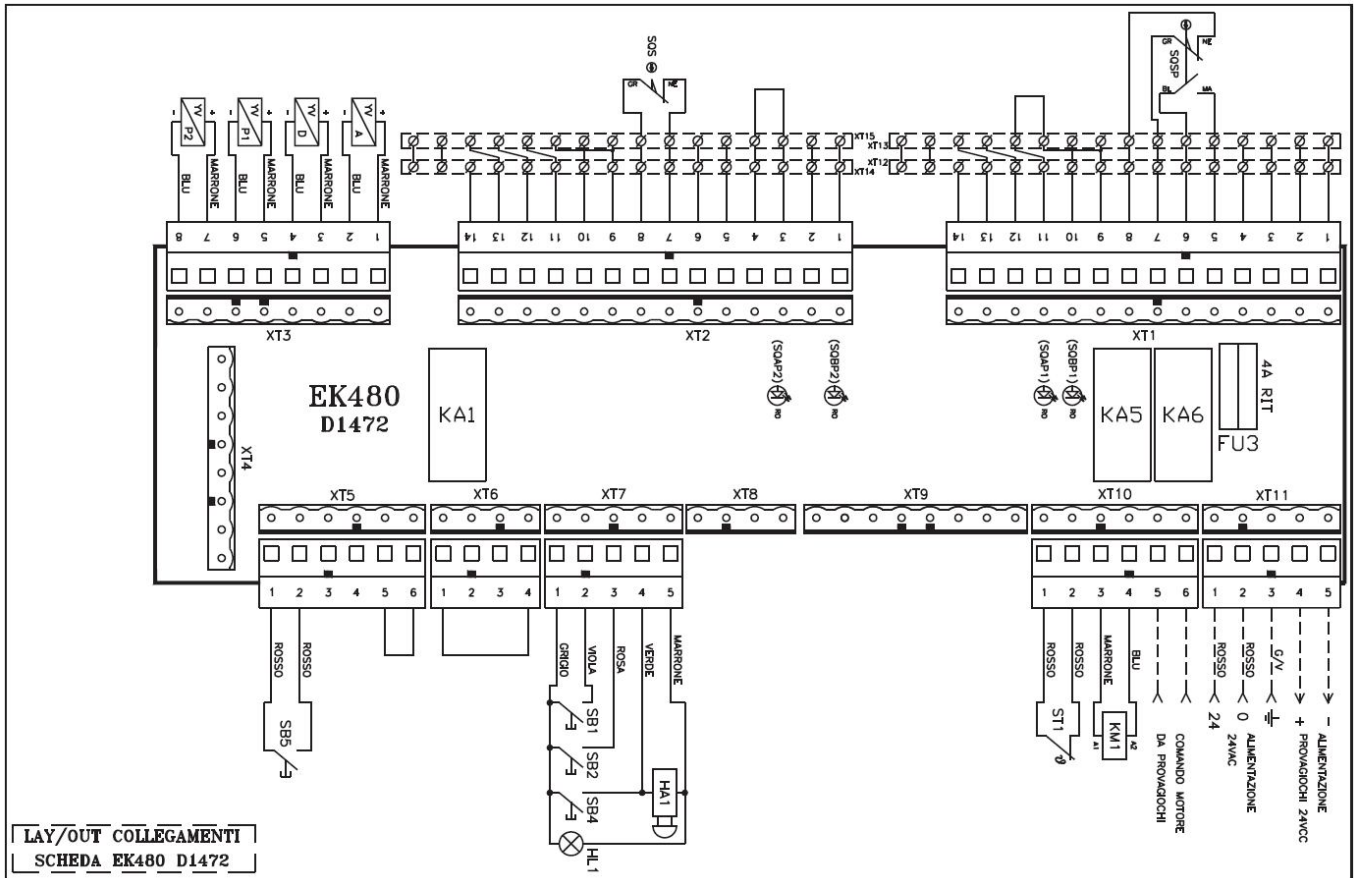
ASW5009/52



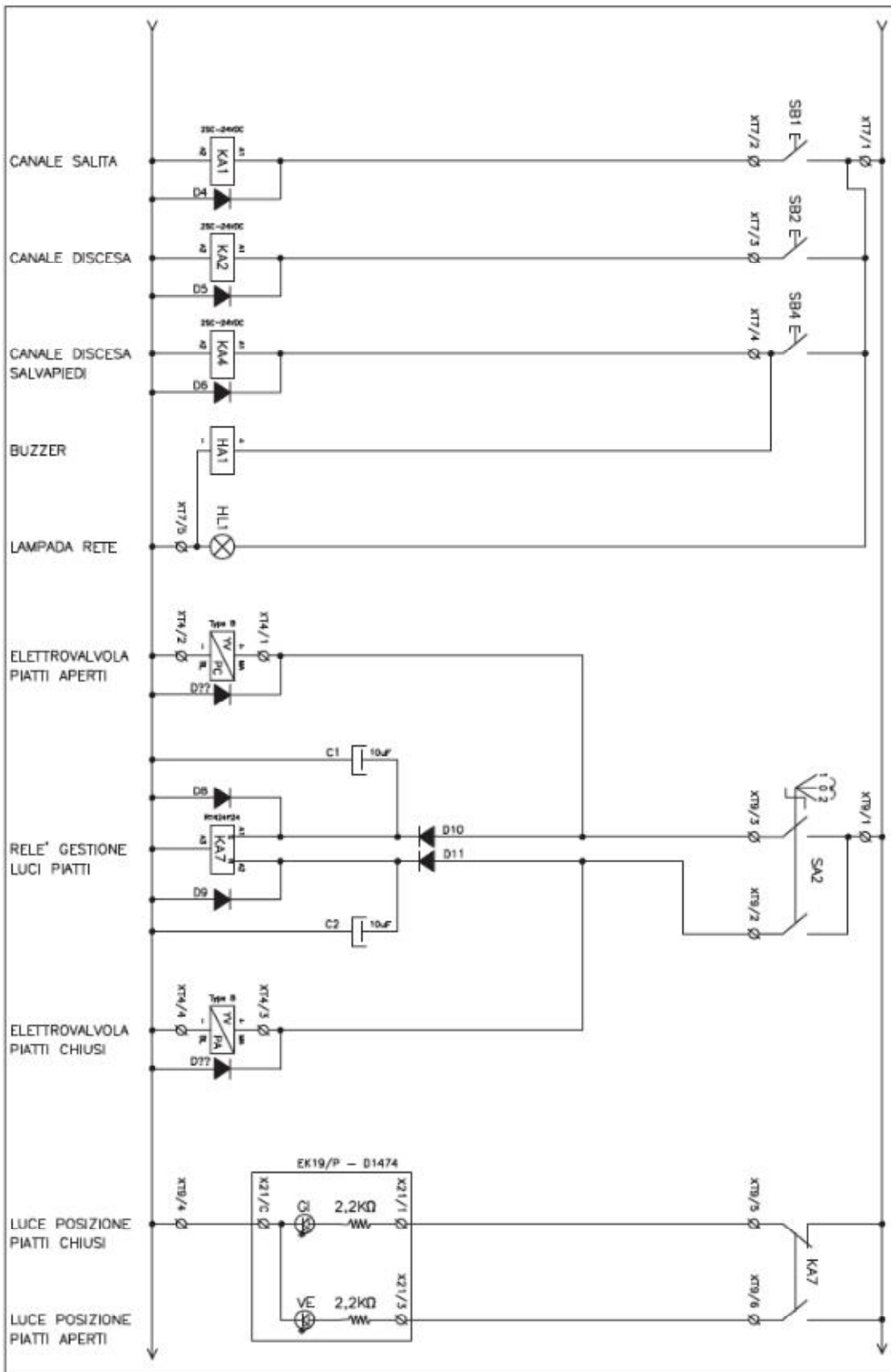
ASW5009/52



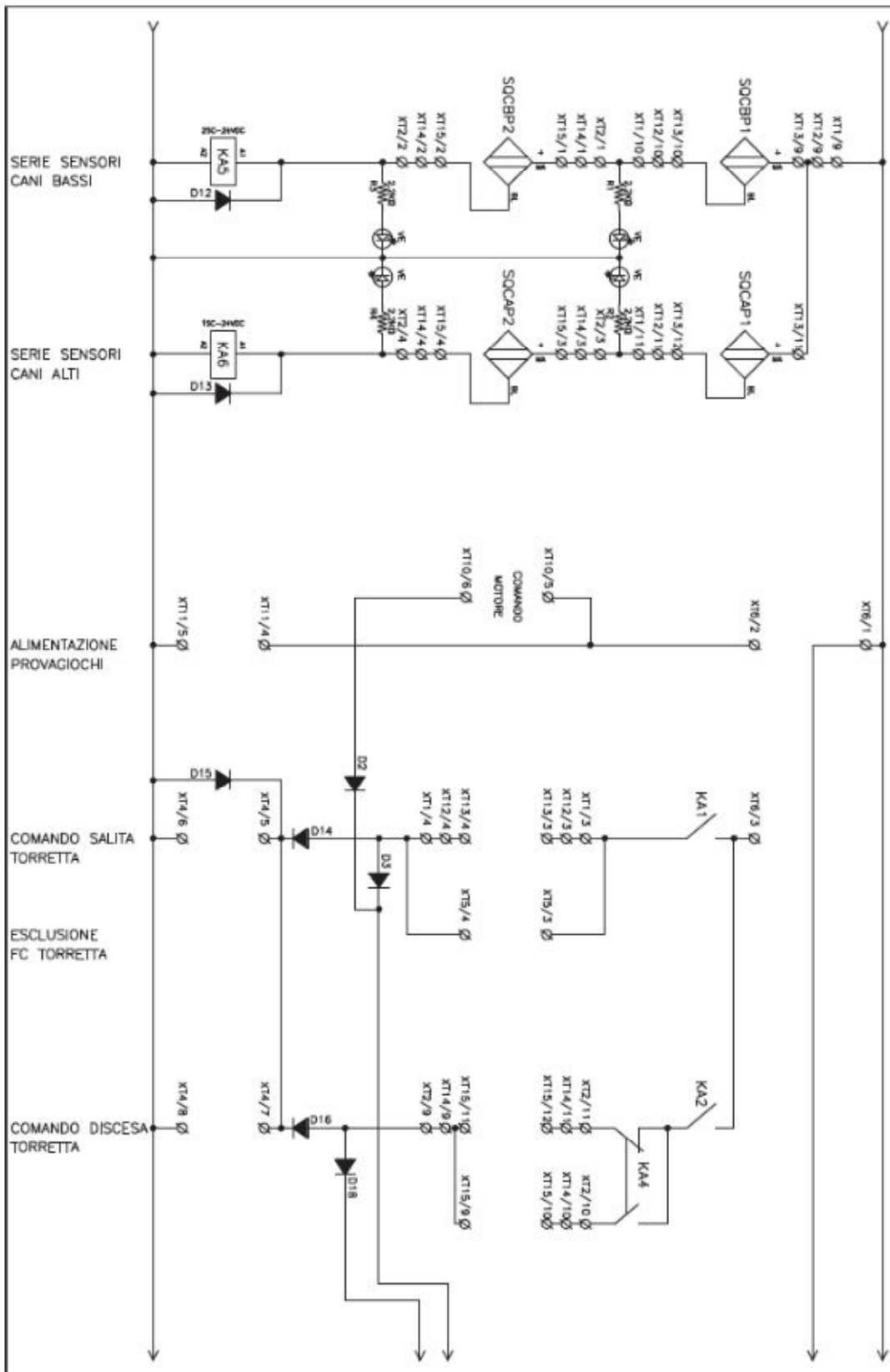
ASW5009/52



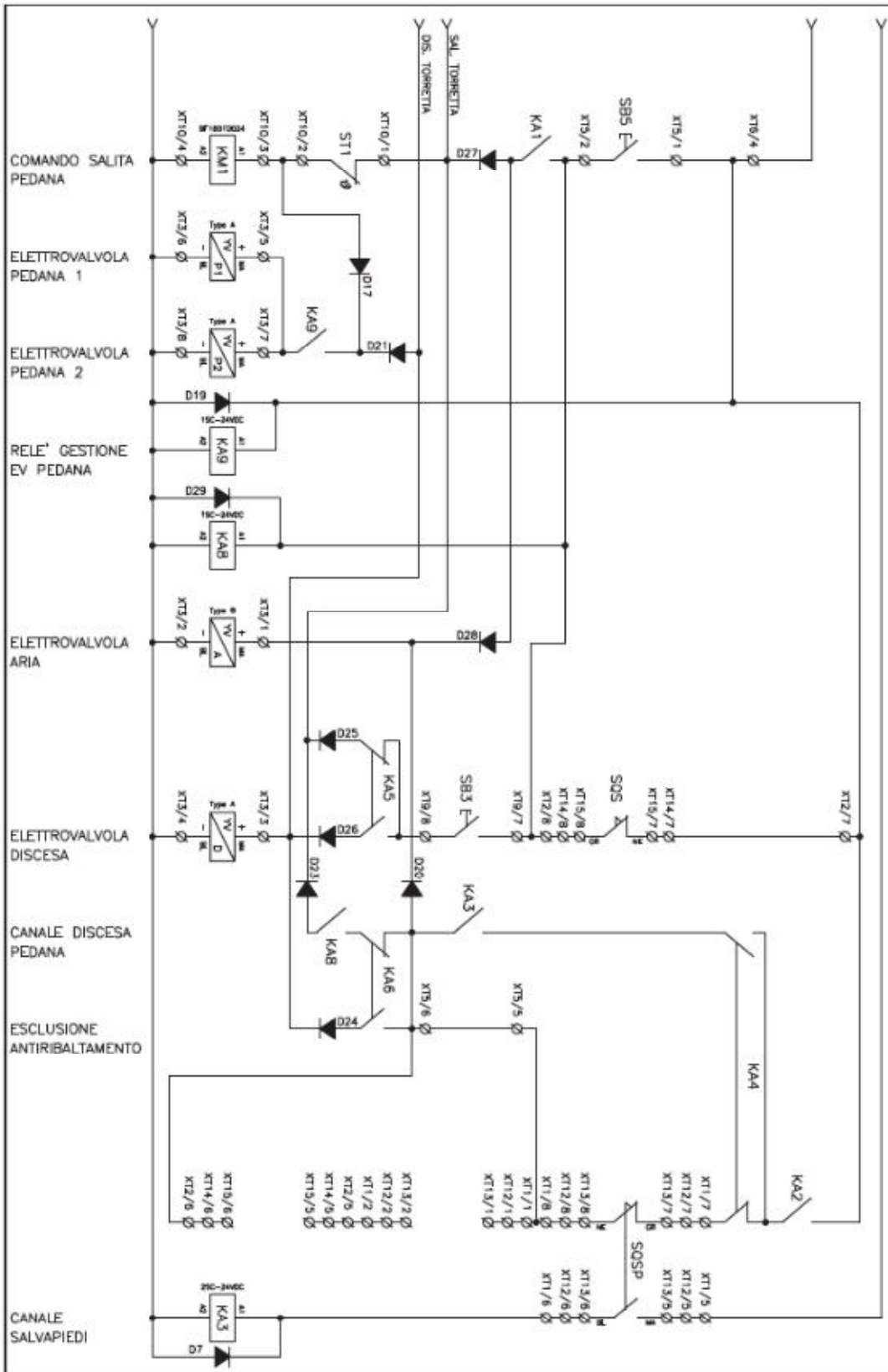
ASW5009T/52



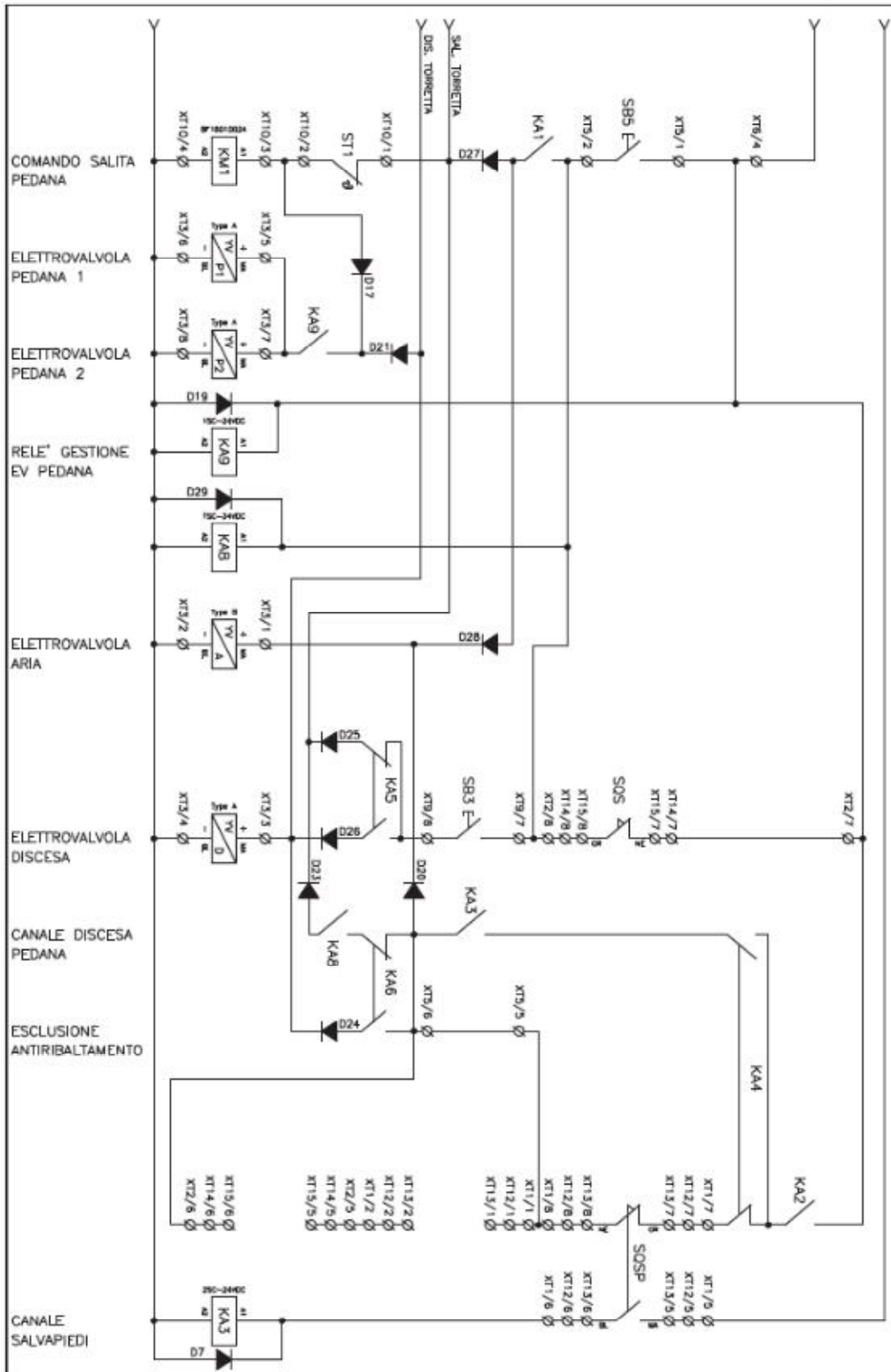
ASW5009T/52



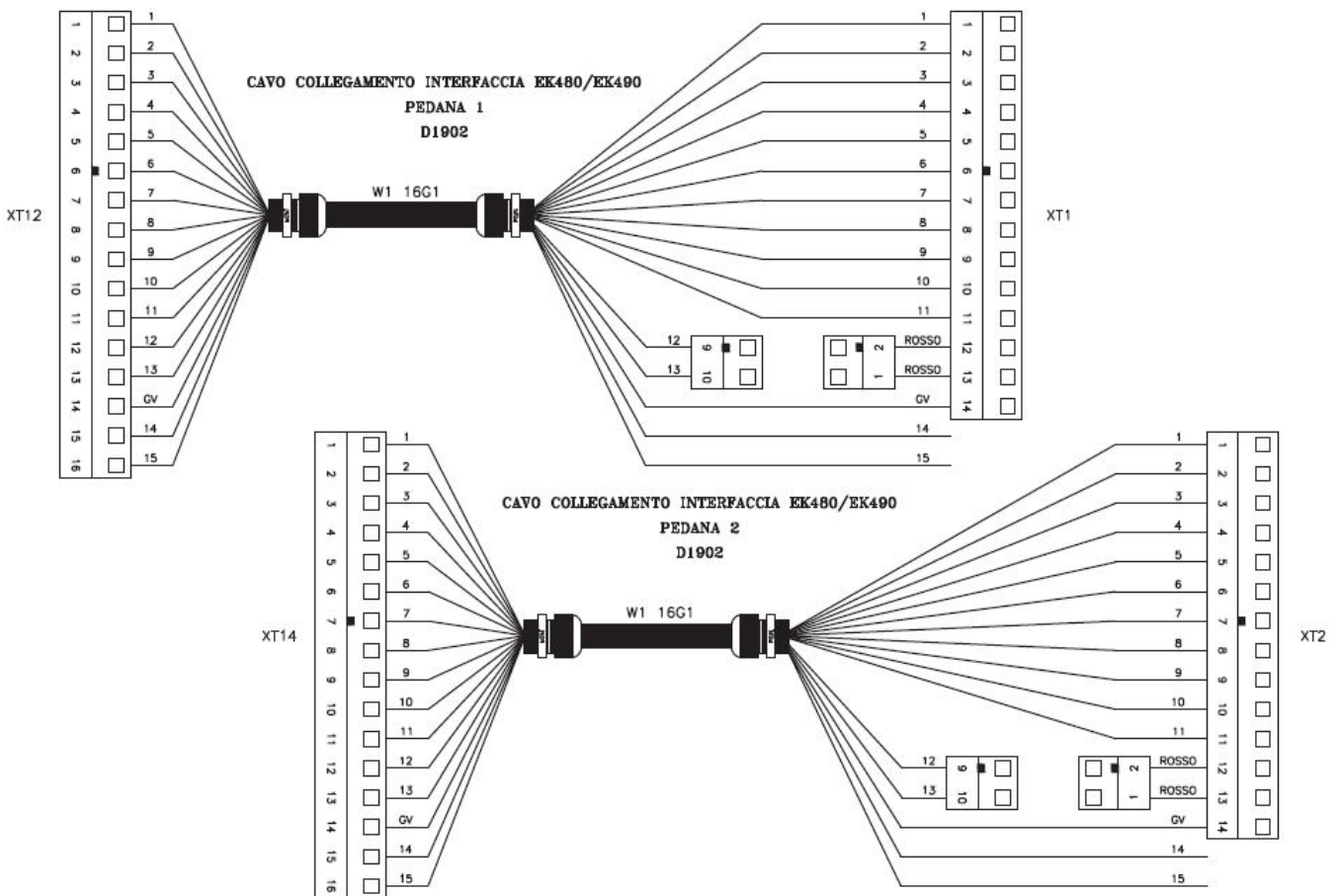
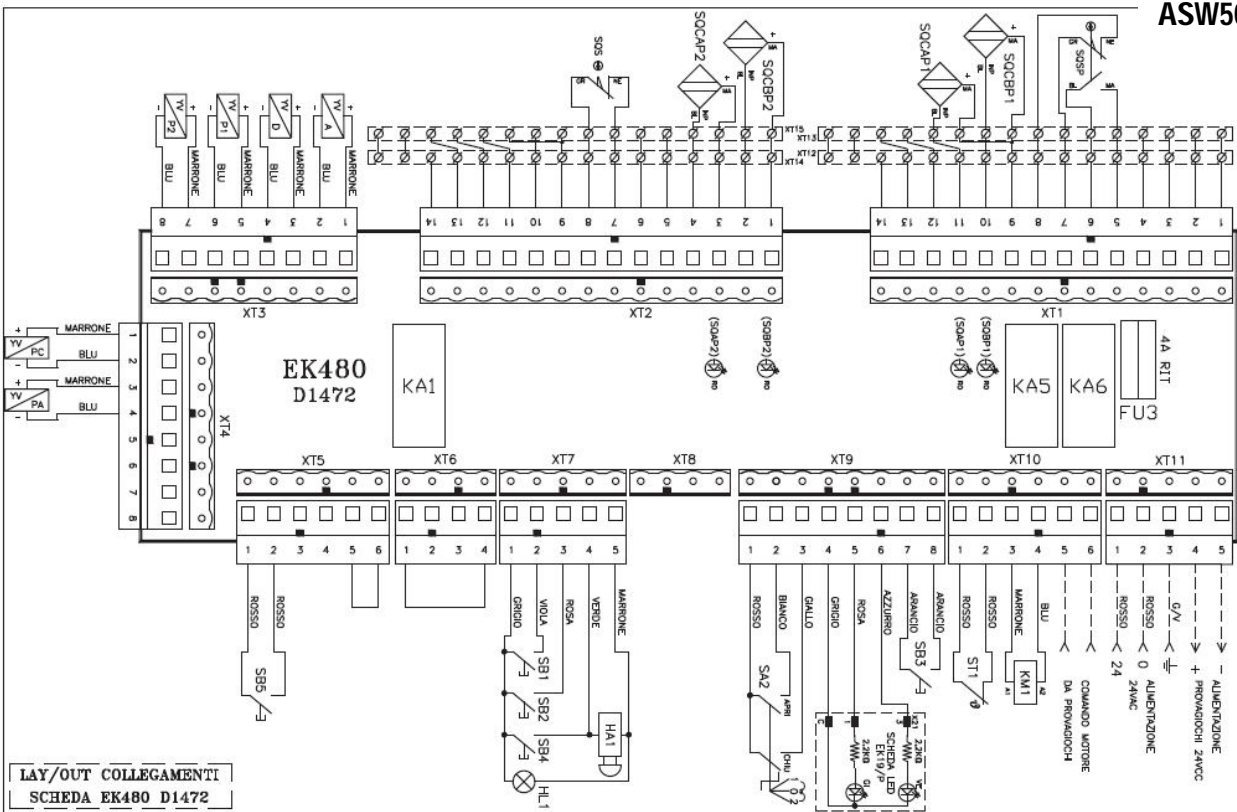
ASW5009T/52



ASW5009T/52

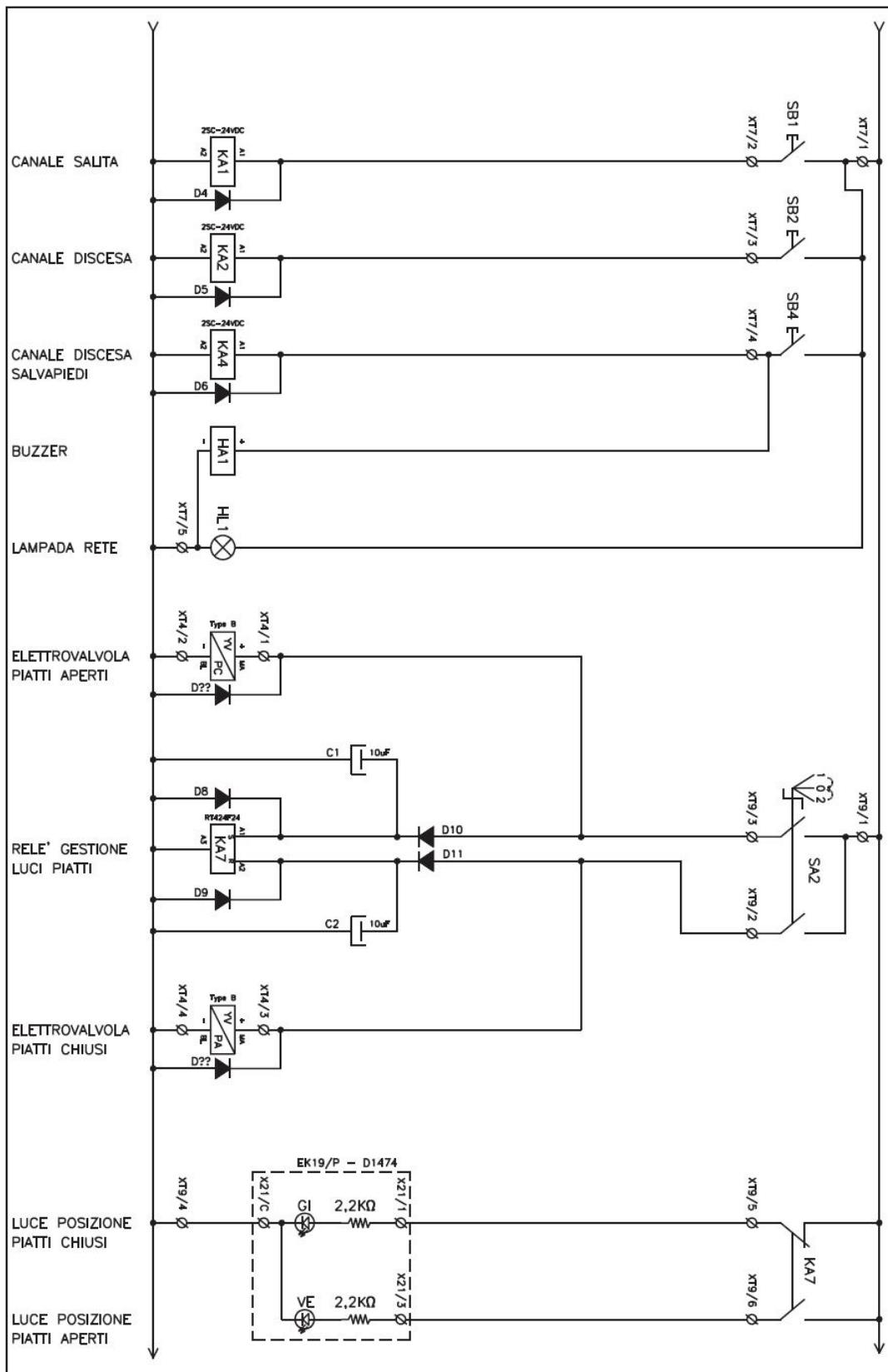


**ASW5009T/52**

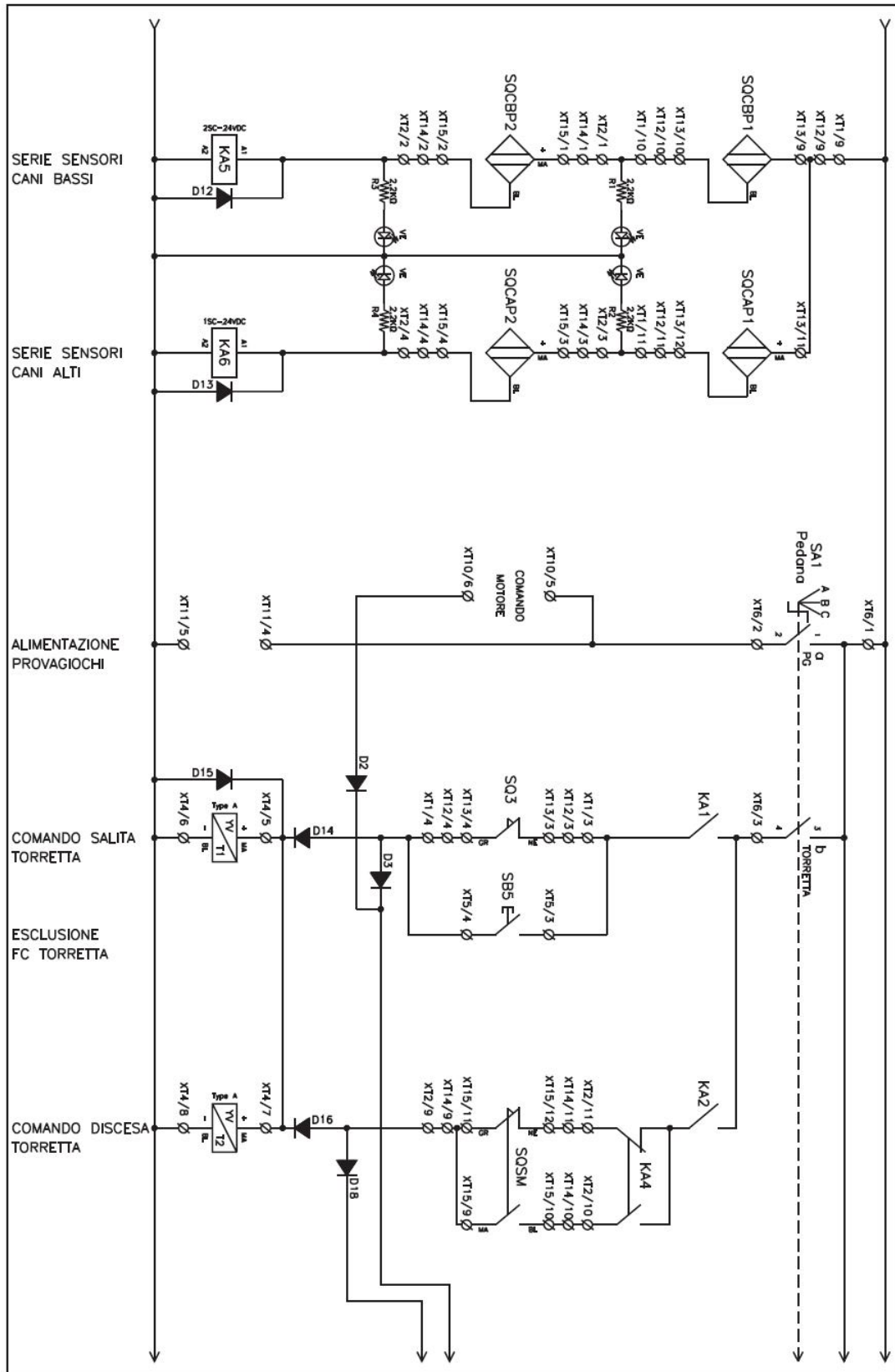




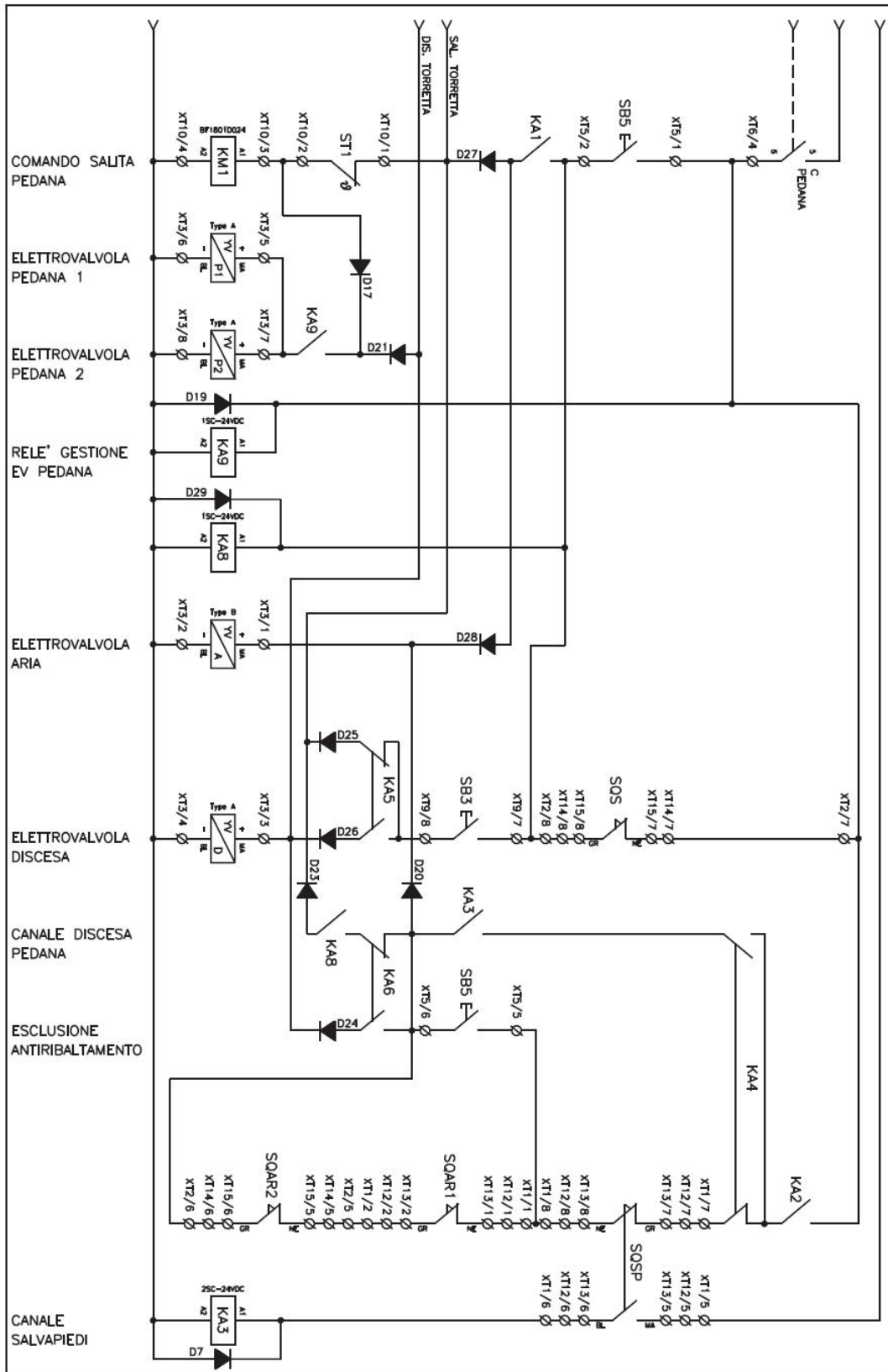
ASW5009TWF/52



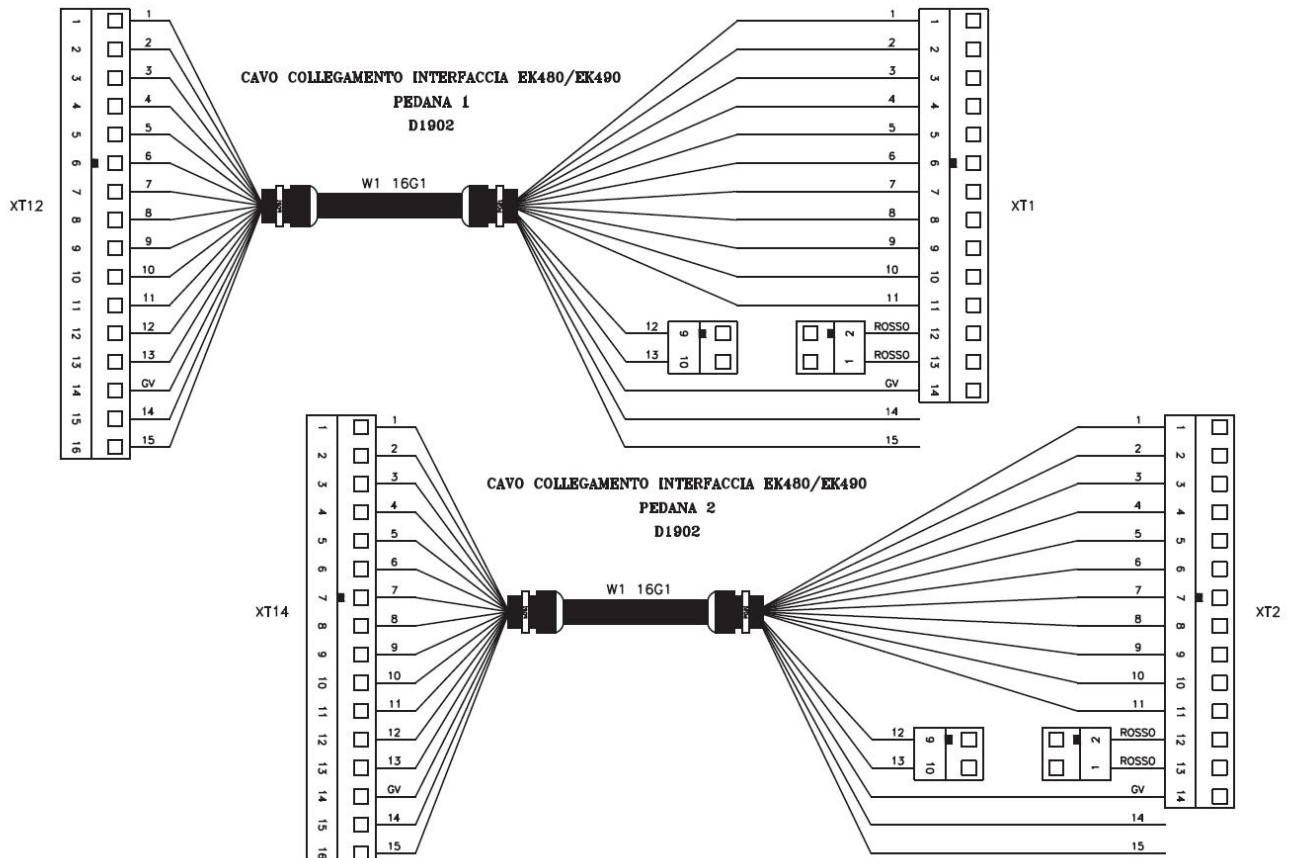
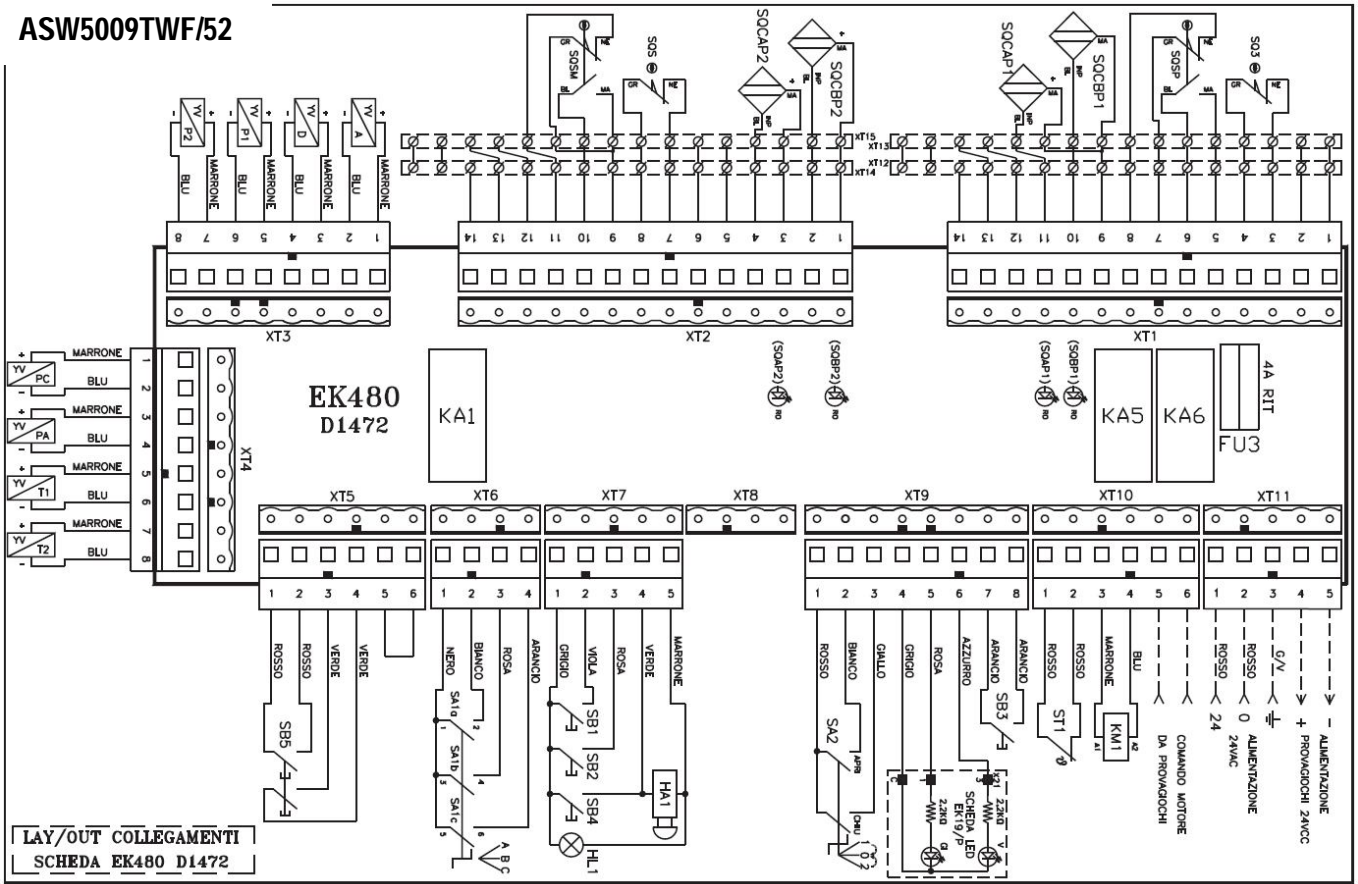
ASW5009TWF/52



ASW5009TWF/52

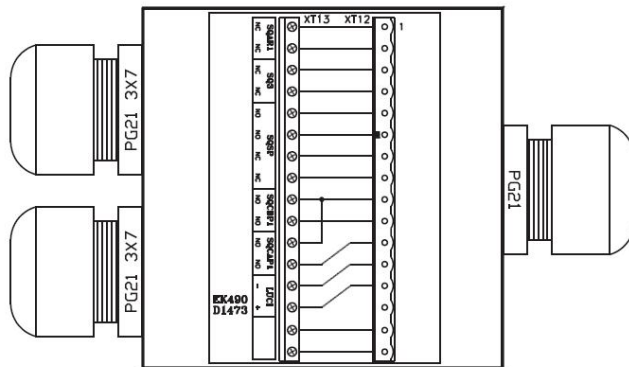


ASW5009TWF/52

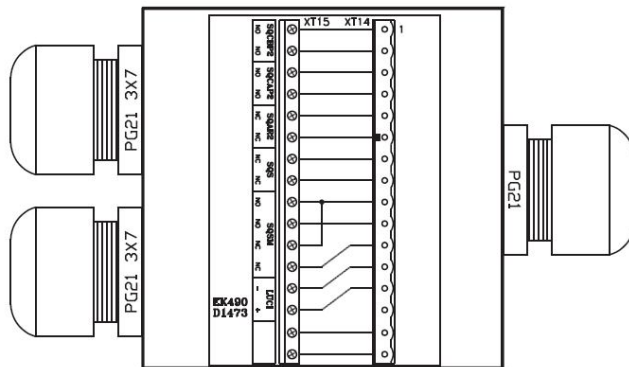


ASW5009TWF/52

Kabeldoos platform 1



Kabeldoos platform 2

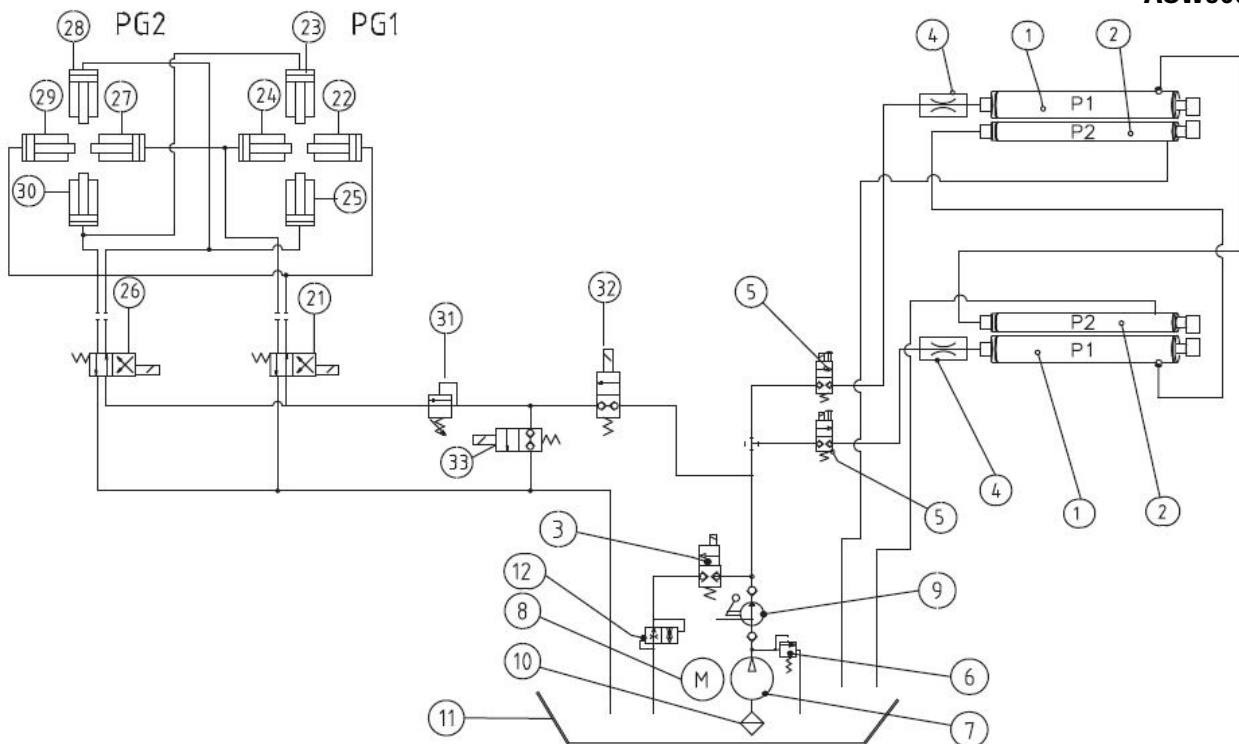


Legenda

Code	Omschrijving
QS1	Hoofdschakelaar
KM1	Magneetschakelaar
TC1	Transformator
FU1	zekeringhouder
FU2	Zekering
FU3	Zekering
FU4	Zekering
HL1	Signaallamp
HA1	Buzzer
SB1	Stijgknop
SB2	Daalknop
SB3	Parkeerknop
SB4	Veiligheidsknop
SB5	Overbruggingsschakelaar
SA1	Selectieschakelaar rijbaan/WF/PG
SA2	Schakelaar om compensatieplaten vast te zetten
EK480	Printplaat
EK490	Printplaat
EK19/P	Printplaat
YVA	Pneum.ventiel
YVD	Daalventiel
YVT1	Ventiel WF1
YVT2	Ventiel WF2
YVP1	Ventiel rijbaan 1
YVP2	Ventiel rijbaan 2
SQSP	Eindschakelaar voetbev.
SQS	Eindschakelaar rijbaan
SQSM	Eindschakelaar WF
SQ3	Eindschakelaar WF uitschuif
SQAP1	Eindschakelaar mech.bev.1 hoog
SQBP1	Eindschakelaar mech.bev.1 laag
SQAP2	Eindschakelaar mech.bev.2 hoog
SQBP2	Eindschakelaar mech.bev.2 laag
SQAR1	Inclinometer P1
SQAR1	Inclinometer P2
M1	Motor
ST1	Thermische bev.

## 9. Hydraulisch schema

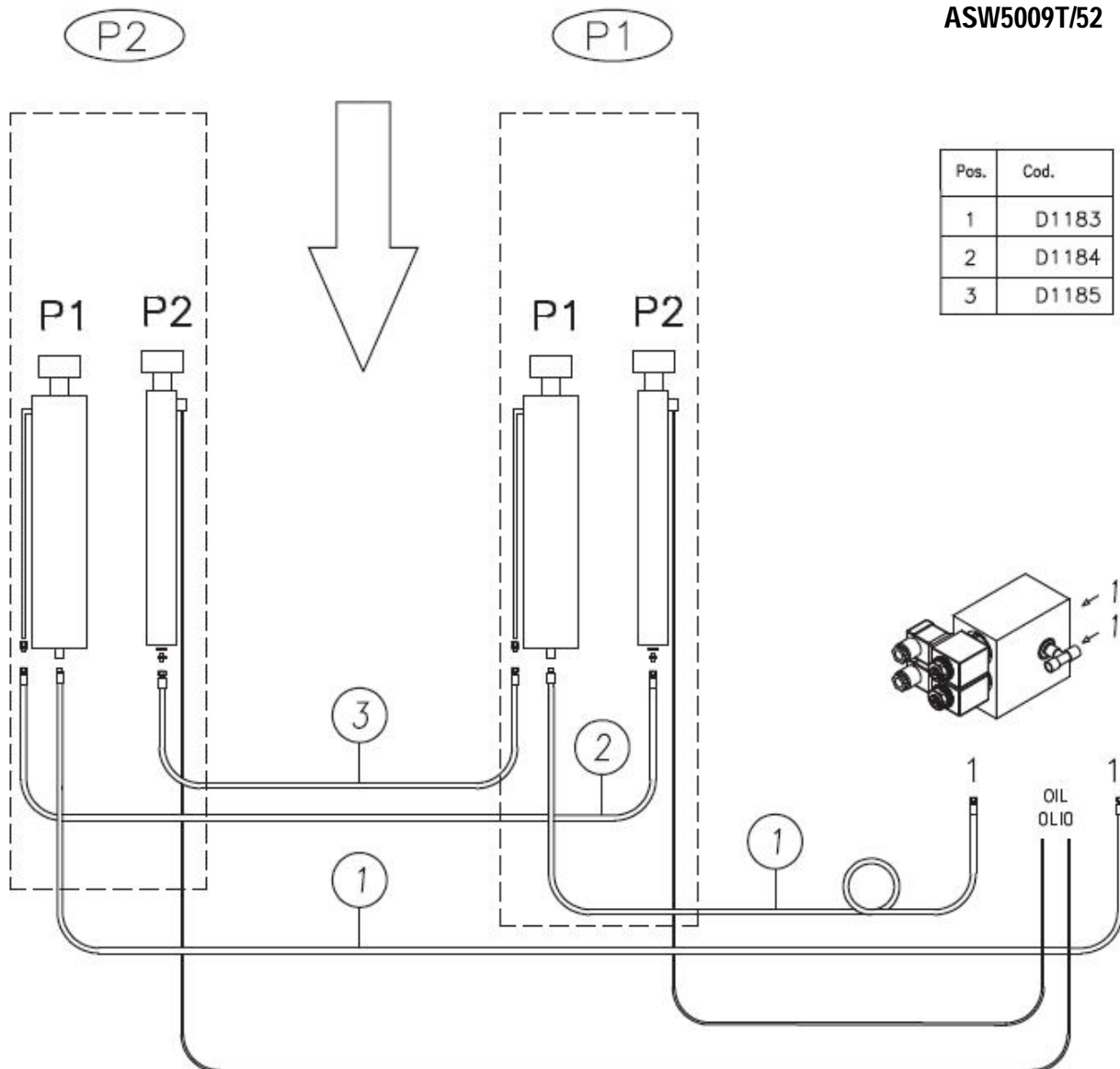
ASW5009/52  
ASW5009T/52  
ASW5009/52+PG



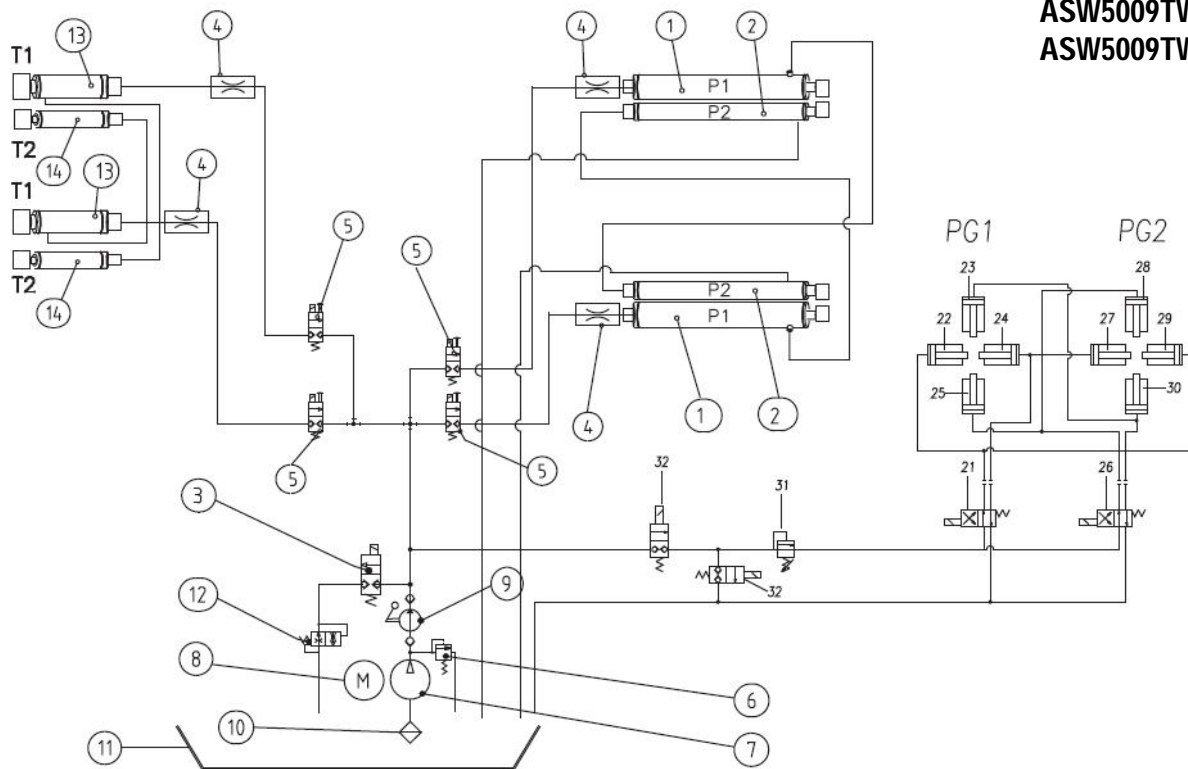
### Legenda

Code	Omschrijving
1	Cilinder P1
2	Cilinder P2
3	Daalventiel
4	Smoring
5	Magneetventiel
6	Overdrukventiel
7	Pomp
8	Motor
9	Handpomp
10	Filter
11	Oliereservoir
12	Daalsnelheidsventiel
<b>Alleen bij spelingsdetector:</b>	
21	Hoofdventiel PG1
22, 23, 24, 25	Cilinder PG1
26	Hoofdventiel PG2
27, 28, 29, 30	Cilinder PG2
31	Overdrukventiel
32	Ventiel
33	Ventiel

ASW5009/52  
ASW5009T/52







**ASW5009TWF/52**  
**ASW5009TWF/52+PG**

**Legenda**

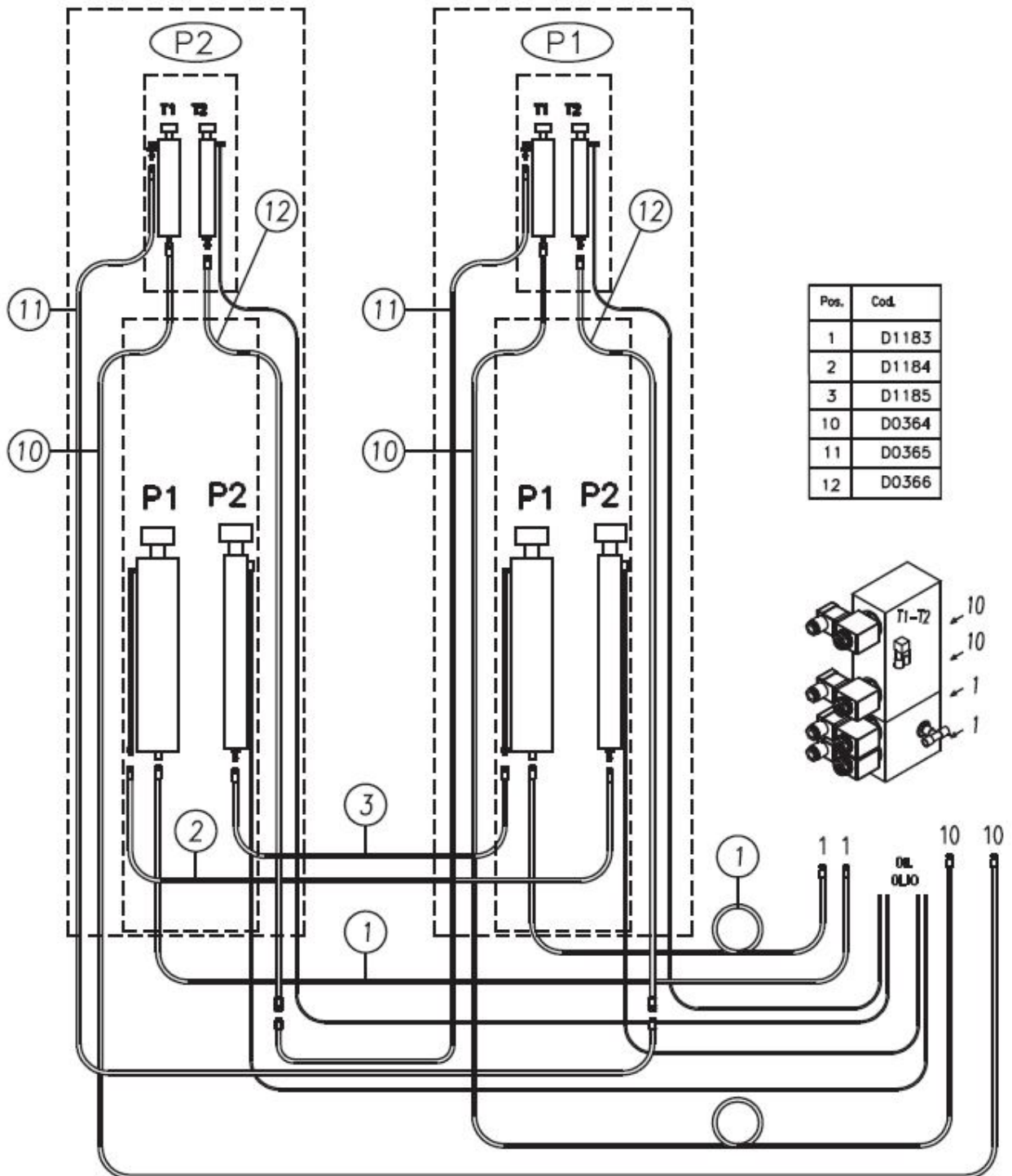
Code	Omschrijving
1	Cilinder P1
2	Cilinder P2
3	Daalventiel
4	Smoring
5	Magneetventiel
6	Overdrukventiel
7	Pomp
8	Motor
9	Handpomp
10	Filter
11	Oliereservoir
12	Daalsnelheidsventiel

13	Cilinder T1
14	Cilinder T2

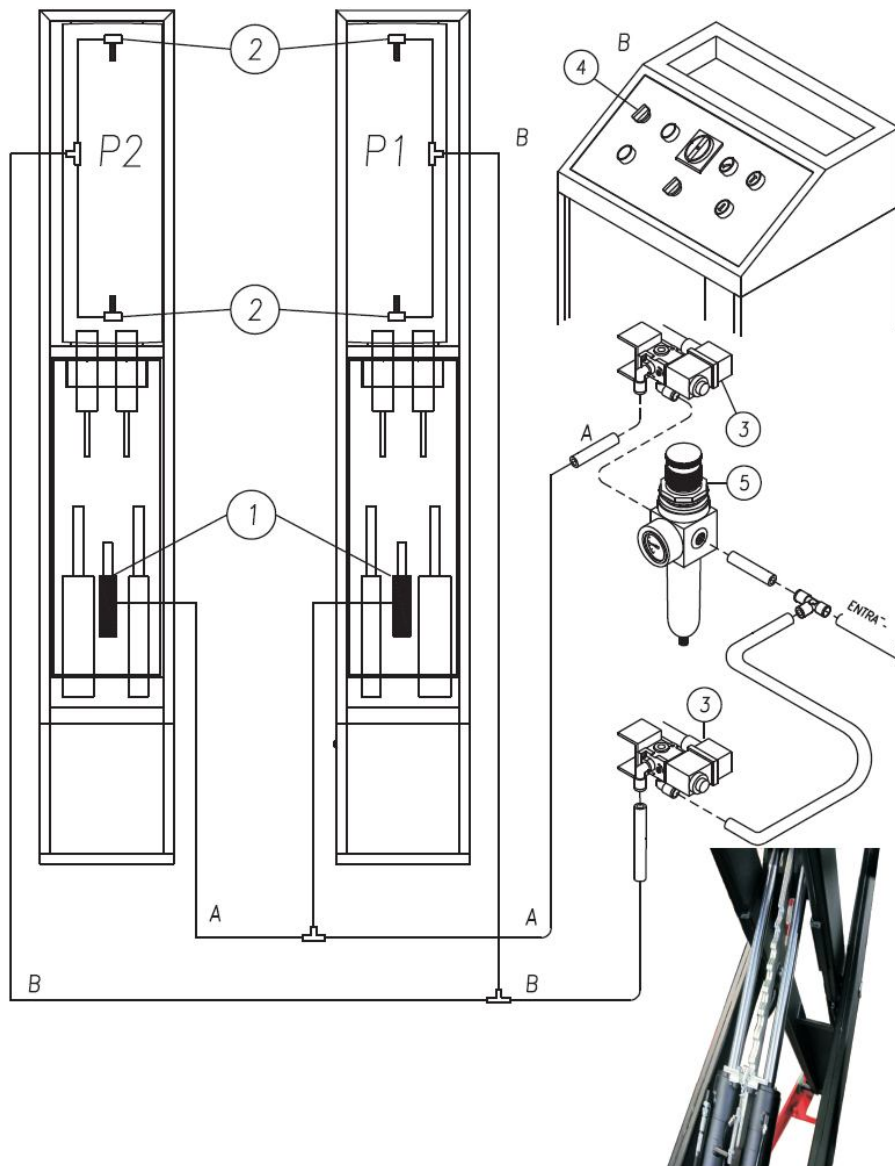
**Alleen bij spelingsdetector:**

21	Hoofdventiel PG1
22, 23, 24, 25	Cilinder PG1
26	Hoofdventiel PG2
27, 28, 29, 30	Cilinder PG2
31	Overdrukventiel
32	Ventiel
33	Ventiel

ASW5009TWF/52  
ASW5009TWF/52+PG



## 10. Pneumatisch schema



### Legenda

Code	Omschrijving
1	Pneum.cilinder mech.ontgrendeling
2	Pneum.cilinder compensatieplaat
3	Pneum.ventiel ontgrendeling / compensatieplaat
4	Selectieschakelaar
5	Drukregelaar